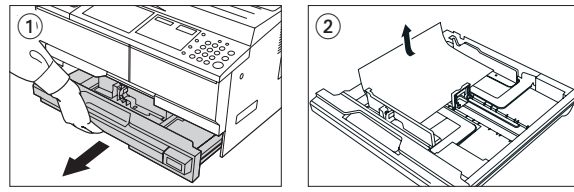


Papirstopp

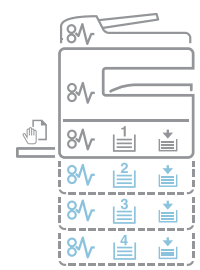
I kassetten 1 (J11, J21)



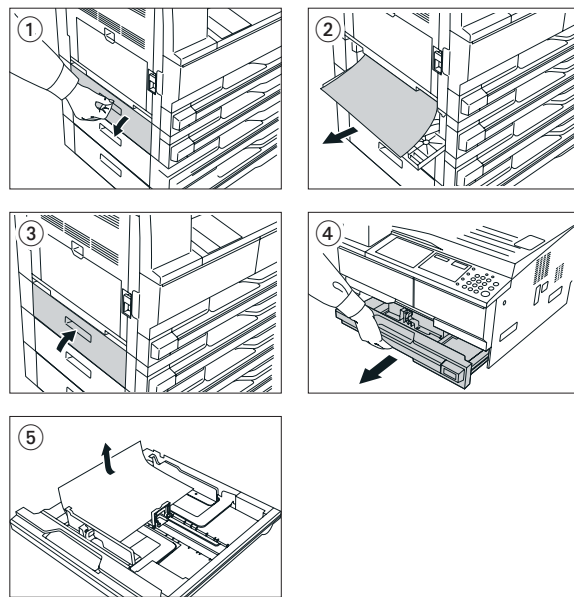
- 1 Trekk ut kassetten.
 - 2 Hvis et ark sitter fast inne i kassetten, fjerner du det forsiktig, slik at det ikke rives.
- MERK** Hvis papiret er revet, må du passe på at alle papirbitene fjernes fra kassetten.
- 3 Skyv kassetten tilbake på plass.
- MERK** Sjekk at det ikke stikker papir ut fra førerne i kassetten. Hvis det gjør det, sjekker du kassetten på nytt.



I ekstrakassetten (J12-16, J22-24)

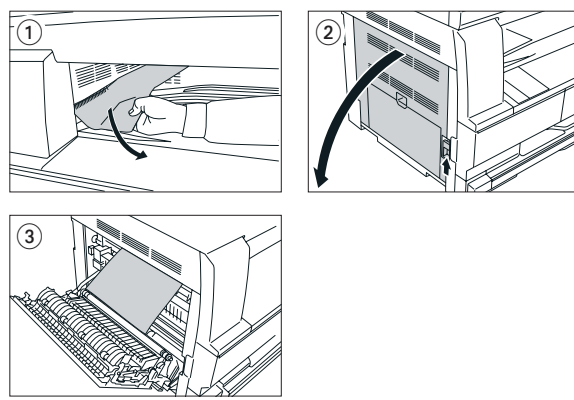


- 1 Åpne det venstre dekslet på kassetten som brukes.
 - 2 Hvis et ark sitter fast inne i kassetten, fjerner du det forsiktig, slik at det ikke rives.
- MERK** Hvis papiret er revet, må du passe på at alle papirbitene fjernes fra kassetten.
- 3 Lukk det venstre dekslet på kassetten.
 - 4 Trekk ut kassetten.
 - 5 Hvis et ark sitter fast inne i kassetten, fjerner du det forsiktig slik at det ikke rives.
 - 6 Skyv kassetten forsiktig tilbake på plass.



Papirutmatingsåpning (J50)

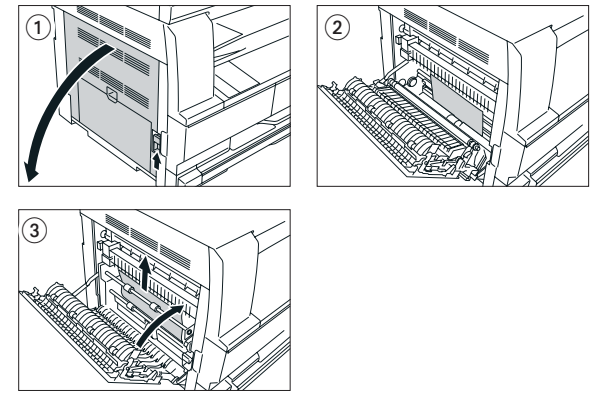
- 1 Hvis det fastkilt papiret vises gjennom papirutmatingsåpningen, trekker du det ut for å fjerne det.
 - 2 Trekk opp håndtaket på venstre deksel, og åpne dekslet.
 - 3 Ta bort eventuelt fastkilt papir.
- MERK** Hvis papiret rives i stykker, må du fjerne alle løse biter fra innsiden av maskinen.
- 4 Lukk venstre deksel.



I området bak det venstre dekslet (J20-50, J52-57, J60, J61)

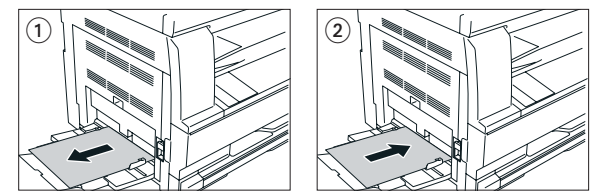


- 1 Ta tak i håndtakene på det venstre dekslet, og åpne dekslet.
- FORSIKTIG** Fikseringsområdet inne i hoveddelen av kopimaskinen er svært varmt. Vær forsiktig i dette området slik at du unngår forbrenninger.
- 2 Fjern forsiktig papiret som sitter fast, slik at det ikke rives.
 - 3 Hvis tosidigheten (tilleggsstyr) er montert, løfter du den opp og fjerner papiret.
- MERK** Hvis papiret er revet, må du passe på at alle papirbitene fjernes fra kassetten.
- 4 Lukk det venstre dekslet.



På bypass-brettet (J10)

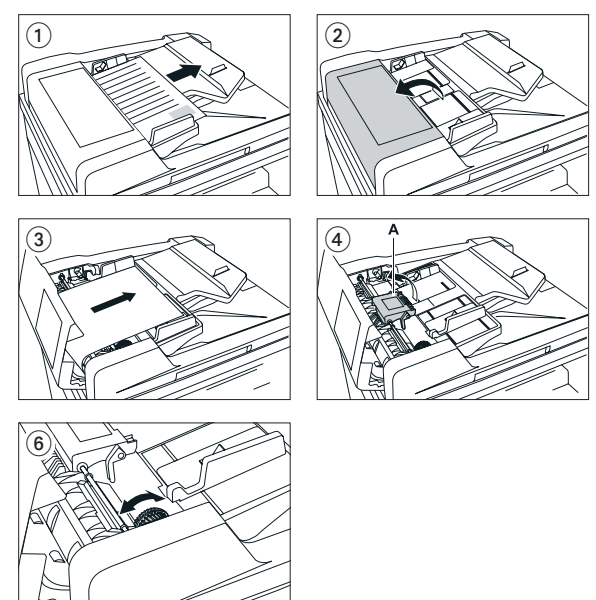
- 1 Ta bort alt papiret fra bypassbrettet.
- 2 Sjekk om feilmatingslampe er slukket, og legg i så fall på papiret igjen.



I dokumentmateren (tilleggsstyr) (J70-75, J78)

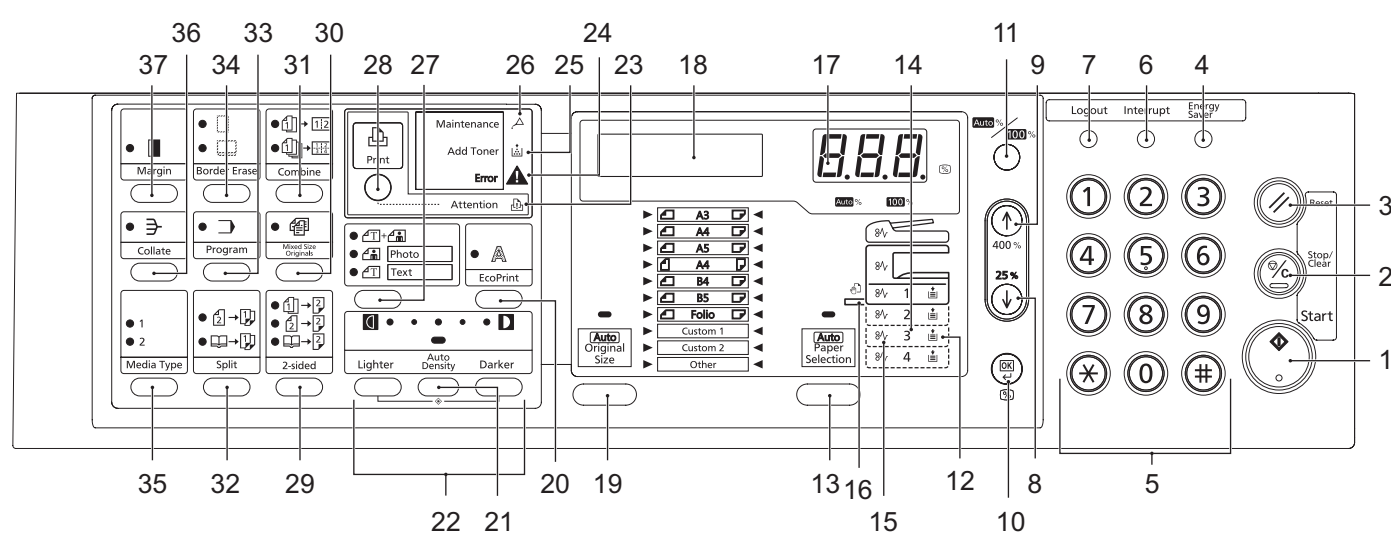


- 1 Hvis det er originaler på originalbrettet, fjerner du dem.
 - 2 Åpne det venstre dekslet.
 - 3 Hvis en original sitter fast på innsiden, fjerner du den forsiktig slik at den ikke rives.
 - 4 Løft opp papirmatningsenheten (A).
 - 5 Hvis en original sitter fast på innsiden, fjerner du den forsiktig slik at den ikke rives.
 - 6 Drei hjulet slik det vises i illustrasjonen, og fjern originalen som sitter fast.
 - 7 Lukk det venstre dekslet.
- Legg originalen som satt fast, sammen med originalene på originalbrettet, og fortsett å kopiere.



For mer informasjon, se bruker-håndboken på den vedlagte CD-ROMen.

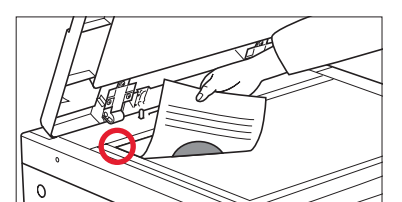
Betjeningspanel



- | | |
|---|---|
| 1 Start-tast (lampe) | 22 Density Adjustment-tast (justering av eksponering) / eksponeringsdisplay |
| 2 Stop/Clear-tast | 23 Attention-tast (varsellampe) |
| 3 Reset-tast (tilbakestill) | 24 Feillampe |
| 4 Energy Saver-tast (strømsparing) | 25 Add Toner-tast (tonerlampe) |
| 5 Talltaster | 26 Maintenance-tast (vedlikeholdslampe) |
| 6 Interrupt-tast (avbryt) | 27 Tast for bilde kvalitetsvalg |
| 7 Logout-tast | 28 Print-tast (lampe) (skriver) |
| 8 ↓ Key | 29 2-sided-tast (tosidig) |
| 9 ↑ Key | 30 Mixed Original Size-tast (blandede originalstørrelser) |
| 10 %/OK-tast | 31 Combine-tast (kombiner) |
| 11 100%/Auto%-tast | 32 Split-tast (del) |
| 12 Papirlampe | 33 Program-tast |
| 13 Paper Selection-tast (papirvalg) | 34 Border Erase-tast (kantsletting) |
| 14 Papirnivålampe | 35 Media Type-tast (medietype) |
| 15 Feilmatingslampe | 36 Collate-tast (sorter) |
| 16 Un.skuff-lampe | 37 Margin-tast (marg) |
| 17 Ant. eksemplarer / zoom-display | |
| 18 Meldingsdisplay | |
| 19 Original Size-tast (originalstørrelse) | |
| 20 EcoPrint-tast (ØkoUtskrift) | |
| 21 Auto Density-tast (automatisk eksponering) | |

Klargjøring

- 1 Plasser originalene på glassplaten eller i dokumentmateren (tilleggsstyr).
- 1 Skriv inn antall kopier med de ti **NUMMERTASTENE**.



Valgfrie innstillinger

Papirkilde
Velg ønsket papirkilde med **PAPER SELECTION**-tasten. Hvis APS innstillingen er aktivert, vil den valgte kassetten automatisk passe til originalformatet. Spesielle papirstørrelser eller -typer bør brukes i universalskuffen.

Justere kopiekspnering
Velg dokumenttypen mellom **TEXT & PHOTO**, **PHOTO** og **TEXT**.

Trykk **LIGHTER** eller **DARKER**-tasten for å justere eksponeringen om nødvendig.

Sorteringsmodus
Trykk **COLLATE**-tasten. Skriv inn antall kopier med de ti **NUMMERTASTENE**. Trykk **START**-tasten.

MERK Maskinen kan snu hvert sett hvis A4 og A4-R papir er tilgjengelig. **ROTATE/OFFSET** må være aktivert for å bruke denne funksjonen. Se kapitlet Systeminnstillinger i brukerhåndboken.

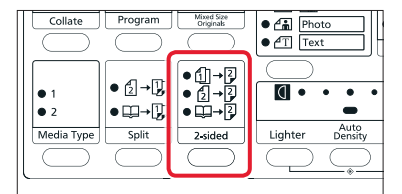
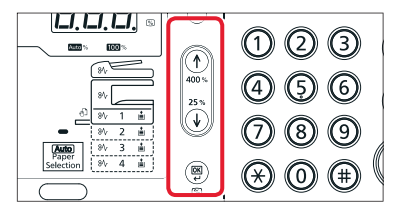
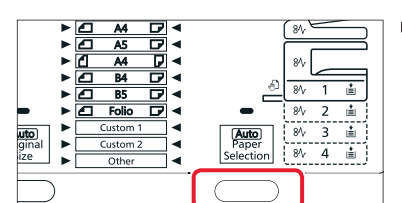
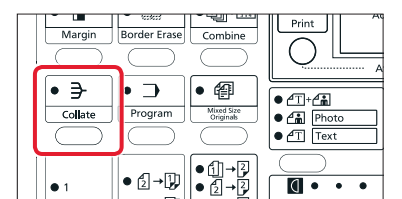
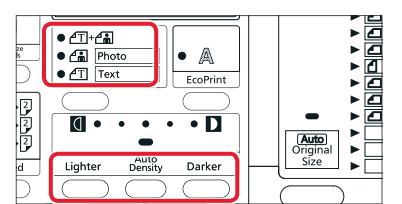
Forhåndsinnstilt zoom
Trykk **100%/AUTO%**-tasten for å tenne Auto%-indikatoren. Trykk **PAPER SELECTION**-tasten og velg papir. Trykk **START**-tasten for å starte kopieringen.

Velge zoomforhold
Trykk ↓ og ↑. Endre zoomprosenten med piltasten opp eller ned. Prosenten kan også skrives inn med de ti **NUMMERTASTENE**. Trykk **OK**-tasten. Trykk **START**-tasten.

2-sidig kopiering
Trykk **2-SIDED**-tasten helt til ønsket 2-sidig modus er valgt. Velg mellom:

- 1-sidig original --> 2-sidig kopi
- 2-sidig original --> 2-sidig kopi
- Bok --> 2-sidig kopi

Når du velger bok, se indikatorplater for originalstørrelse på glassplaten.



For mer informasjon, se bruker-håndboken på den vedlagte CD-ROMen.