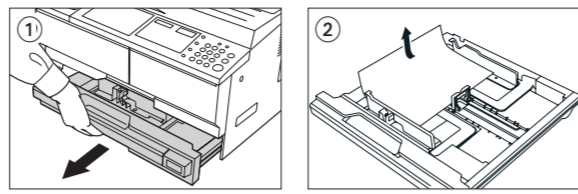


## Bij papierstoringen

### In de cassette 1 (J11, J21)



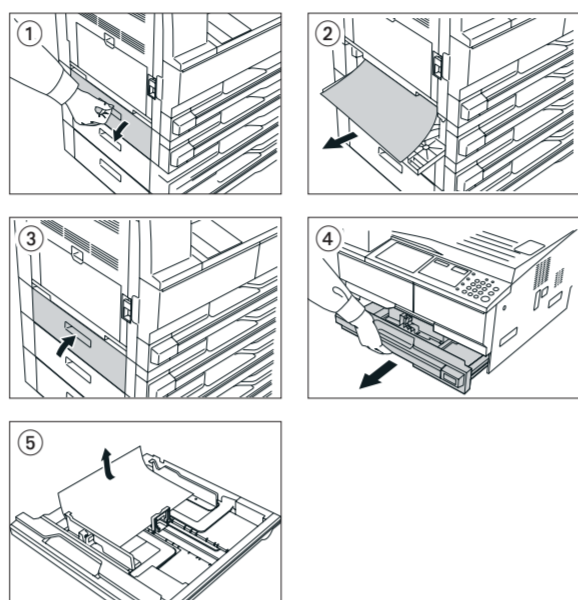
- 1 De cassette naar buiten trekken.
  - 2 Als er in de cassette een vel papier is vastgelopen, verwijdert u het vel voorzichtig, zodat het papier niet scheurt.
- OPMERKING** Als het papier scheurt, moet u ervoor zorgen dat u alle restjes uit de cassette haalt.
- 3 De cassette goed in de oorspronkelijke positie terugduwen.
- OPMERKING** Controleren of er geen papier uit de geleiders van de cassette steekt. Als er papier uitsteekt, controleert u de cassette opnieuw.



### In de optionele cassette (J12 - 16, J22 - 24)

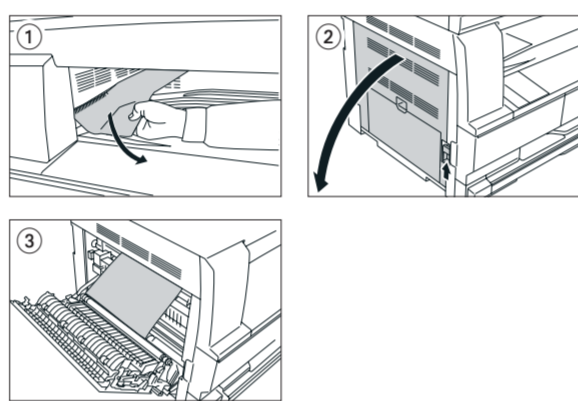


- 1 De linkerlepel verwijderen van de cassette die in gebruik is.
  - 2 Als er in de cassette een vel papier is vastgelopen, verwijdert u het vel voorzichtig, zodat het papier niet scheurt.
- OPMERKING** Als het papier scheurt, moet u ervoor zorgen dat u alle restjes uit de cassette haalt.
- 3 De linkerlepel van de cassette sluiten.
  - 4 De cassette naar buiten trekken.
  - 5 Als er in de cassette een vel papier is vastgelopen, verwijdert u het vel voorzichtig, zodat het papier niet scheurt.
  - 6 De cassette voorzichtig in de oorspronkelijke positie terugduwen.



### Papieruitvoersleuf (J50)

- 1 Als er vastgelopen papier bij de papieruitvoersleuf naar buiten steekt, trekt u dit naar buiten en verwijdert u het.
  - 2 Trek de hendel van de linkerlepel omhoog en open de linkerlepel.
  - 3 Verwijder het vastgelopen papier.
- OPMERKING** Als het papier tijdens het verwijderen scheurt, moet u alle losse stukken papier uit het apparaat verwijderen.
- 4 Sluit de linkerlepel.

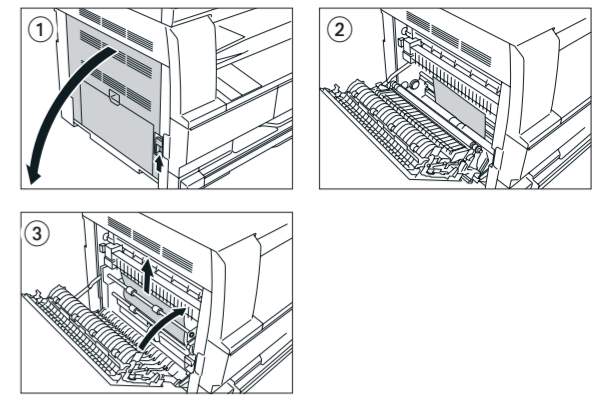


## Bij papierstoringen

### In het interne gedeelte van de linkerlepel (J20 - 50, J52 - 57, J60, J61)

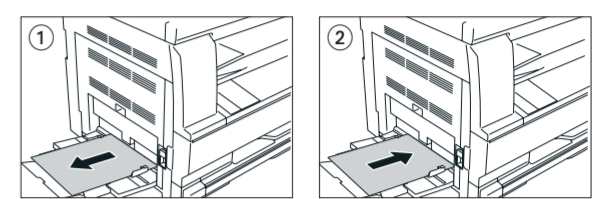


- 1 De hendels van de linkerlepel vastpakken en de klep optillen.
- VOORZICHTIG** Het bevestigingsgedeelte in de hoofdunit van het kopieerapparaat is uitzonderlijk heet. Voorzichtig met dit gedeelte omgaan om brandwonden te voorkomen.
- 2 Vastgelopen papier voorzichtig verwijderen, zodat het papier niet scheurt.
  - 3 Als de (optionele) duplexeenheid is geïnstalleerd, tilt u deze op en verwijdert u het papier.
- OPMERKING** Als het papier scheurt, moet u ervoor zorgen dat u alle restjes uit de cassette haalt.
- 4 De linkerlepel sluiten.



### In de MP-lade (J10)

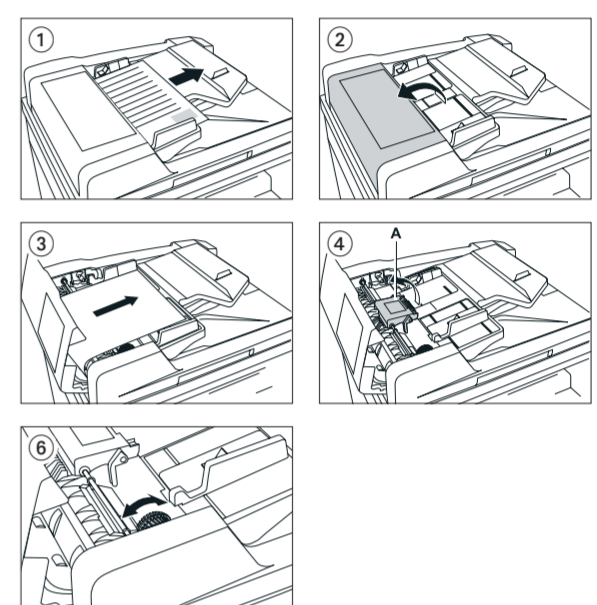
- 1 Al het papier uit de MP-lade verwijderen.
- 2 Controleren of de indicator voor de papierstoring is uitgegaan en de MP-lade dan terugplaatsen.



### In de documenttoevoer (optioneel) (J70 - 75, J78)



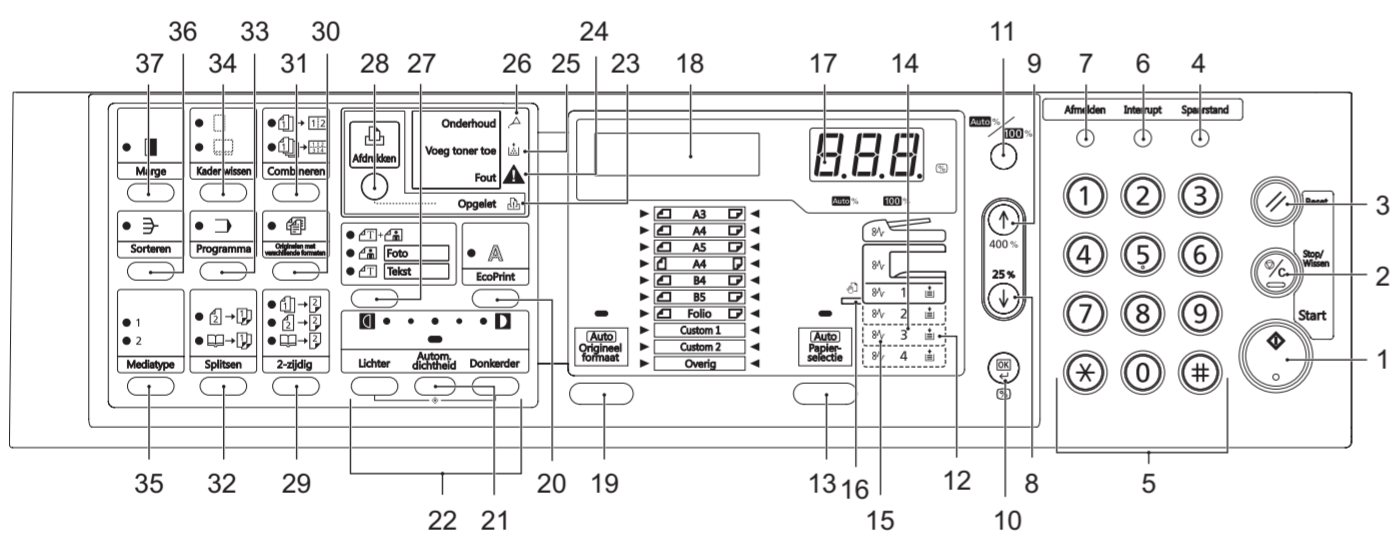
- 1 Als er zich originelen in de origineelinvoer bevinden, verwijdert u ze.
- 2 De linkerlepel openen.
- 3 Als er een origineel is vastgelopen, verwijdert u het vel voorzichtig, zodat het papier niet scheurt.
- 4 De papertoefoer (A) optillen.
- 5 Als er een origineel is vastgelopen, verwijdert u het vel voorzichtig, zodat het papier niet scheurt.
- 6 De knop draaien (zie afbeelding) en het origineel verwijderen.
- 7 De linkerlepel sluiten, zodat de knop in de oorspronkelijke positie wordt teruggezet.



Het vastgelopen origineel aan de stapel originelen in de origineelinvoer toevoegen en doorgaan met kopiëren.

Raadpleeg voor meer details de gebruikershandleiding op de bijverpakte cd-rom.

## Bedieningspaneel

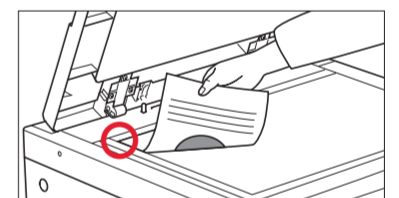


- |                                 |   |
|---------------------------------|---|
| 1 Start Key (Indicator)         | 20 EcoPrint Key                           |
| 2 Stop/Clear Key                | 21 Auto Density Key                       |
| 3 Reset Key                     | 22 Density Adjustment Key/Density Display |
| 4 Energy Saver Key              | 23 Attention Indicator                    |
| 5 Numeric keys                  | 24 Error Indicator                        |
| 6 Interrupt Key                 | 25 Add Toner Indicator                    |
| 7 Logout Key                    | 26 Maintenance Indicator                  |
| 8 ↓ Key                         | 27 Image Quality Selection Key            |
| 9 ↑ Key                         | 28 Printer Key (Indicator)                |
| 10 OK Key                       | 29 2-sided Key                            |
| 11 Auto%100% Key                | 30 Mixed Original Size Key                |
| 12 Paper Supply Indicator       | 31 Combine Key                            |
| 13 Paper Selection Key          | 32 Split Key                              |
| 14 Paper Supply Level Indicator | 33 Program Key                            |
| 15 Paper Misfeed Indicator      | 34 Border Erase Key                       |
| 16 MP Indicator                 | 35 Media Type Key                         |
| 17 No. of Copies/Zoom Display   | 36 Collate Key                            |
| 18 Message Display              | 37 Margin Key                             |
| 19 Original Size Key            |   |

## Kopiëren

### Vorbereitung

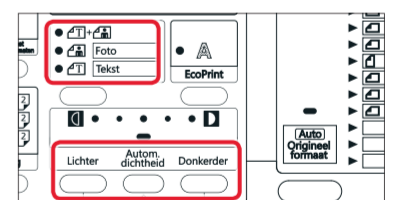
- 1 Plaats de originelen op de glasplaat of in de optionele documenttoevoer.
- 2 Voer het aantal kopieën in met de **TIEN CIJFERTOETSEN**.



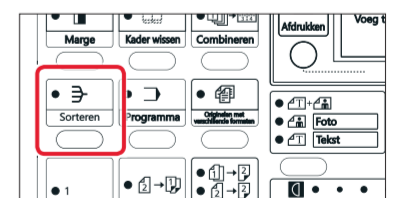
### Optionele instellingen

**Papierbron**  
Selecteer de gewenste papierbron door op de toets **PAPIERSELECTIE** te drukken. Als de automatische papierselectie ingeschakeld is, dan komt de geselecteerde cassette automatisch overeen met het formaat van het origineel. Voor speciale papierformaten en papersoorten moet de multifunctionele lade gebruikt worden.

**Instellen van de kopieerbelichting**  
Kies één van de documenttypes **TEKST+FOTO**, **FOTO** en **TEKST**. Druk op de toets **LICHTER** of **DONKERDER** om zo nodig de belichting in te stellen.

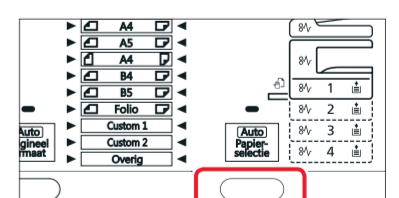


**Sorteren**  
Druk op de toets **SORTEREN**. Voer het aantal kopieën in met de **TIEN CIJFERTOETSEN**. Druk op de toets **START**.

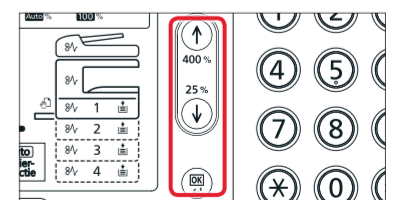


**OPMERKING** Het apparaat kan elke set draaien als er A4- en A4-R-papier beschikbaar is. **DRAAIEN/VERSCHUIVEN** moet ingeschakeld zijn om deze functie te gebruiken. Raadpleeg het hoofdstuk Systeeminstellingen in de gebruikershandleiding.

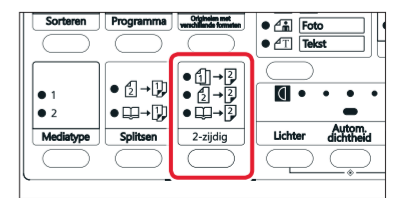
**Voorgeprogrammeerde zoom**  
Druk op **100%/AUTO%** om het lampje Auto% te laten branden. Druk op **PAPIERSELECTIE** en selecteer het papier. Druk op **START** om het kopiëren te starten.



**Kiezen van de zoomfactor**  
Druk op ↓ en ↑. Wijzig het zoompercentage met de toetsen hoger en lager. Het percentage kan ook ingevoerd worden met de **TIEN CIJFERTOETSEN**. Druk op **OK**. Druk op **START**.



**Dubbelzijdig kopiëren**  
Druk op de toets **2-ZIJDIG** tot de gewenste manier van dubbelzijdig kopiëren geselecteerd is. Kies tussen:



- 1-zijdig origineel --> 2-zijdige kopie
- 2-zijdig origineel --> 2-zijdige kopie
- Boek --> 2-zijdige kopie

Als u Boek kiest, maak dan gebruik van de aanduidingen voor het origineelformaat op de glasplaat.

Raadpleeg voor meer details de gebruikershandleiding op de bijverpakte cd-rom.