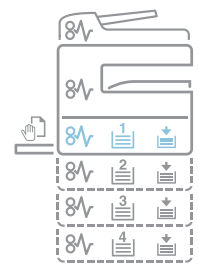
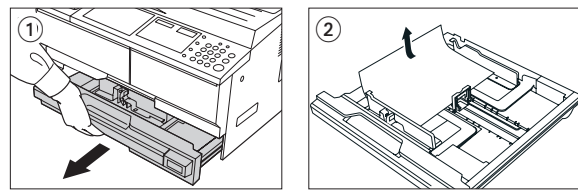


Eliminazione inceppamenti

Cassetto 1 (J11, J21)



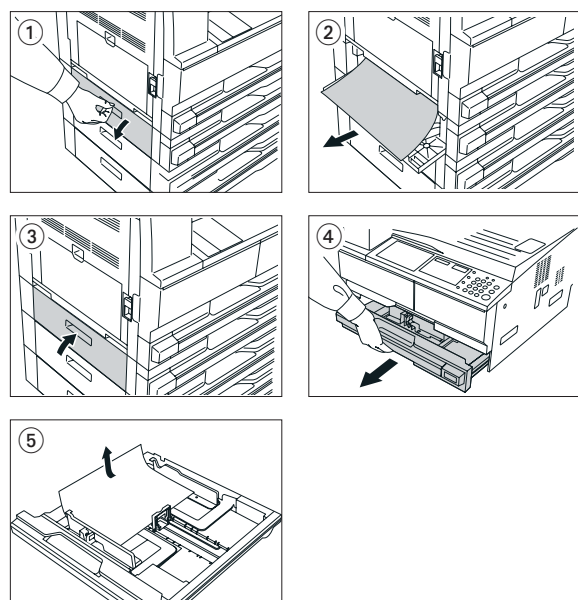
- 1 Estrarre il cassetto.
 - 2 Se all'interno del cassetto è presente un foglio inceppato, rimuoverlo con cautela per non strapparli.
- NOTA** Se la carta si strappa, rimuovere tutti i residui o i frammenti dal cassetto.
- 3 Reinscrivere saldamente il cassetto nella posizione originale.
- NOTA** Verificare che non fuoriesca della carta dalle guide del cassetto. In tal caso, controllare nuovamente il cassetto.



Cassetto opzionale da 2 a 4 (J12 a 16, J22 a 24)

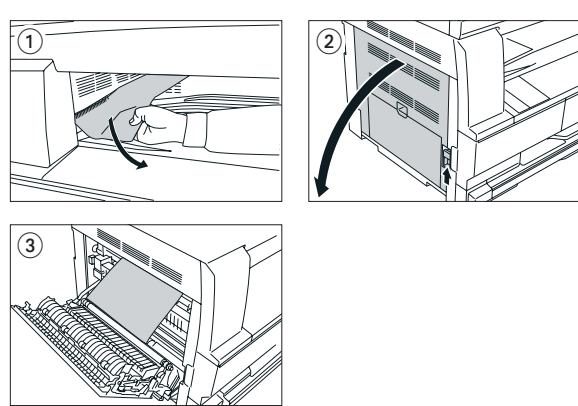


- 1 Rimuovere il pannello sinistro del cassetto.
 - 2 Se all'interno del cassetto è presente un foglio inceppato, rimuoverlo con cautela per non strapparli.
 - 3 Chiudere il pannello sinistro del cassetto.
 - 4 Estrarre il cassetto.
 - 5 Se all'interno del cassetto è presente un foglio inceppato, rimuoverlo con cautela per non strapparli.
- NOTA** Se la carta si strappa, rimuovere tutti i residui o i frammenti dal cassetto.
- 6 Reinscrivere delicatamente il cassetto nella posizione originale.



Fessura di uscita della carta (J50)

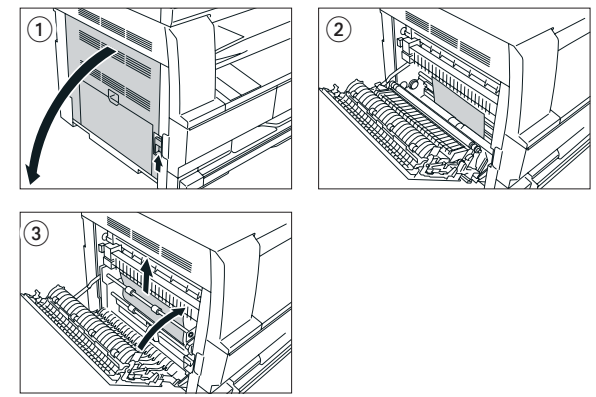
- 1 Se la carta inceppata è visibile dalla fessura di uscita della carta, estrarla.
 - 2 Spingere verso l'alto la leva del pannello sinistro e aprire il pannello stesso.
 - 3 Rimuovere la carta inceppata.
- NOTA** Se la carta si strappa, eliminare anche eventuali pezzetti rimasti all'interno del sistema.
- 4 Chiudere il pannello sinistro.



Sezione interna del pannello sinistro (J20 a 50, J52 a 57, J60, J61)

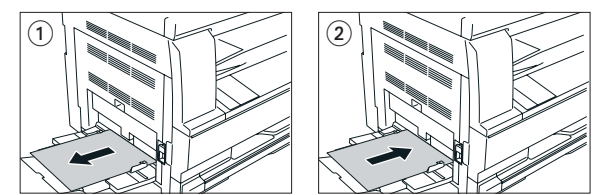


- 1 Afferrare le maniglie del pannello sinistro per sollevarlo e aprirlo.
- ATTENZIONE** La sezione di fissaggio all'interno dell'unità principale della copiatrice raggiunge temperature elevate. Prestare cautela nel maneggiarla per evitare ustioni.
- 2 Rimuovere i fogli inceppati con cautela, facendo in modo di non strapparli.
 - 3 Se è installata un'unità fronte/retro (opzionale), sollevarla e rimuovere la carta.
- NOTA** Se la carta si strappa, rimuovere tutti i residui o i frammenti dal cassetto.
- 4 Chiudere il pannello sinistro.

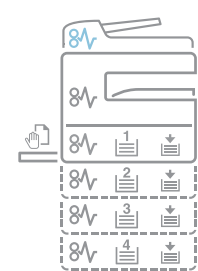


Vassoio Bypass (J10)

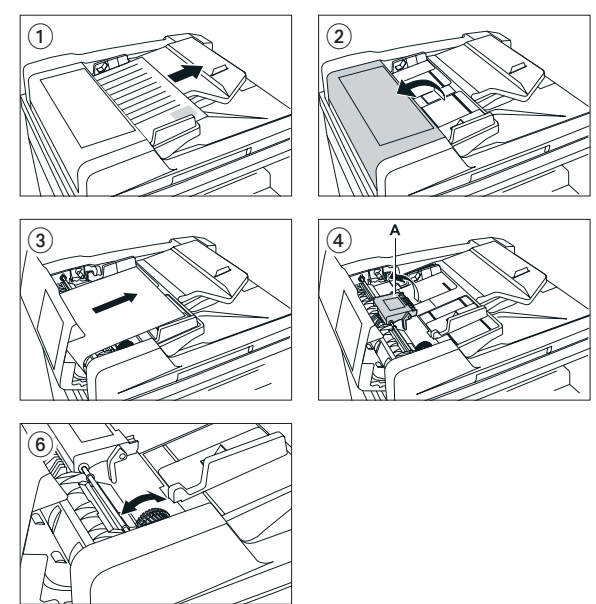
- 1 Rimuovere tutta la carta dal vassoio Bypass.
- 2 Verificare che la spia di alimentazione errata sia spenta, quindi riposizionare la carta nel vassoio Bypass.



Nell'alimentatore di originali (J70-75, J78)

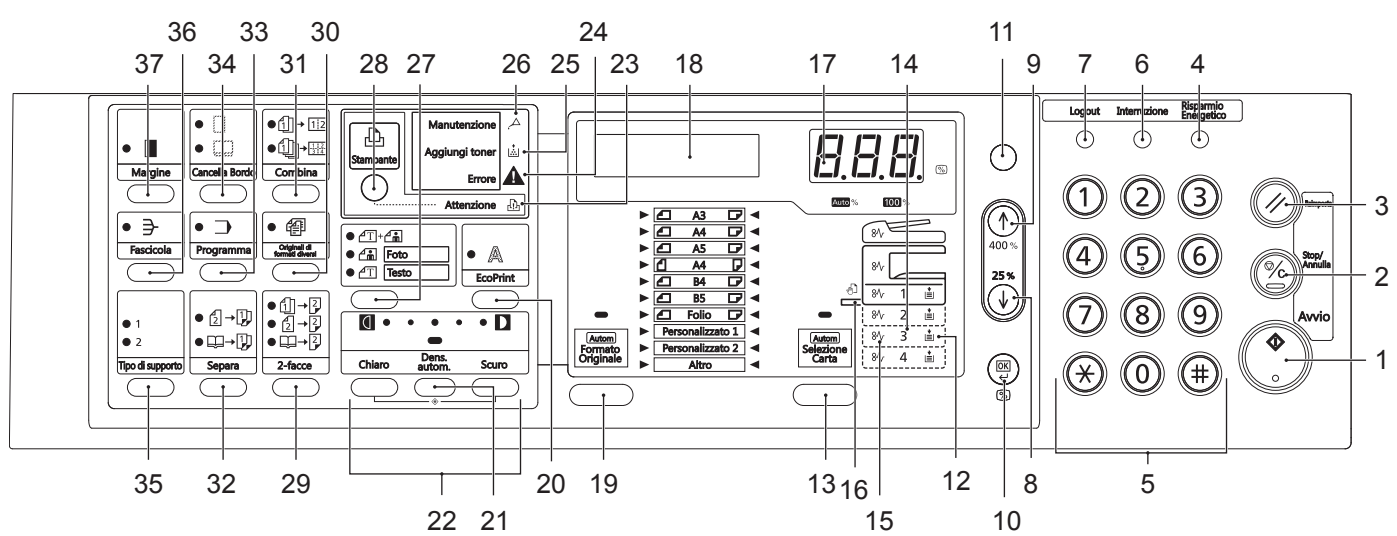


- 1 Rimuovere tutti gli originali rimasti sulla lastra degli originali.
 - 2 Aprire il pannello sinistro.
 - 3 Se all'interno del cassetto è presente un originale inceppato, rimuoverlo con cautela per non strapparli.
 - 4 Sollevare l'unità di alimentazione carta (A).
 - 5 Se all'interno del cassetto è presente un originale inceppato, rimuoverlo con cautela per non strapparli.
 - 6 Ruotare la ghiera come mostrato nella figura per rimuovere l'originale.
 - 7 Chiudere il pannello sinistro e riportarlo in posizione originale.
- Aggiungere l'originale precedentemente inceppato agli altri presenti sulla lastra degli originali e riprendere l'operazione di copia.



Per maggiori informazioni vedere il Guida Alle Funzioni sul CD-ROM fornito.

Pannello comandi



- | | |
|-------------------------------------|---|
| 1 Tasto Avvio (indicatore) | 20 Tasto EcoPrint |
| 2 Tasto Stop/Annulla | 21 Tasto Dens. autom. |
| 3 Tasto Reimposta | 22 Tasto di regolazione densità/Display densità |
| 4 Tasto Risparmio Energetico | 23 Indicatore Attenzione |
| 5 Tasti numerici | 24 Indicatore di errore |
| 6 Tasto Interruzione | 25 Indicatore Aggiungi toner |
| 7 Tasto Logout | 26 Indicatore Manutenzione |
| 8 ↓ Tasto | 27 Tasto di Selezione qualità immagine |
| 9 ↑ Tasto | 28 Tasto Stampante (indicatore) |
| 10 Tasto OK | 29 Tasto 2-facce |
| 11 Tasto /Autom%100% | 30 Tasto Originali di formati diversi |
| 12 Indicatore Manca carta | 31 Tasto Combina |
| 13 Tasto Selezione Carta | 32 Tasto Separa |
| 14 Indicatore livello carta | 33 Tasto Programma |
| 15 Indicatore di inceppamento carta | 34 Tasto Cancella bordo |
| 16 Indicatore bypass | 35 Tasto Tipo di supporto |
| 17 Display N. di copie/Zoom | 36 Tasto Fascicola |
| 18 Display messaggi | 37 Tasto Margine |
| 19 Tasto Formato Originale | |

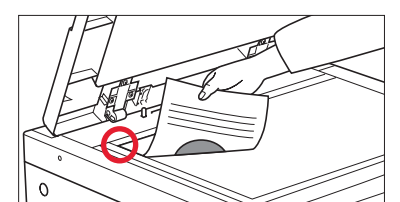


Per maggiori informazioni vedere il Guida Alle Funzioni sul CD-ROM fornito.

Lavori di Copiatura

Operazioni preliminari

- 1 Posizionare gli originali sulla lastra di esposizione oppure inserirli nell'alimentatore di originali, opzionale.
- 2 Specificare il numero di copie con il **TASTIERINO NUMERICO**.



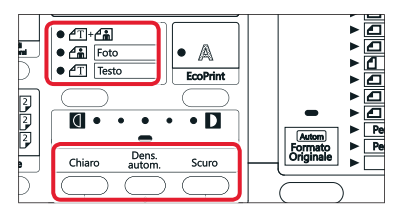
Impostazioni opzionali

Alimentazione carta

Selezionare il cassetto di alimentazione carta premendo il pulsante **SELEZIONE CARTA**. Se è abilitata l'impostazione APS, verrà automaticamente selezionato il cassetto in cui è caricata la carta di formato identico a quello dell'originale. Per formati o tipi speciali di carta, utilizzare il bypass.

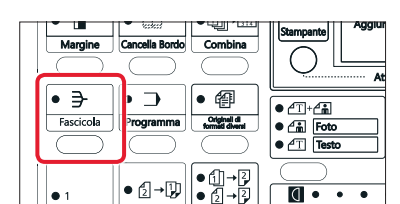
Regolazione dell'esposizione

Come tipo di documento, scegliere tra **TESTO & FOTO**, **FOTO** o **TESTO**. Premere il pulsante **CHIARO** o **SCURO** per regolare l'esposizione, se necessario.



Modo Fascicolazione

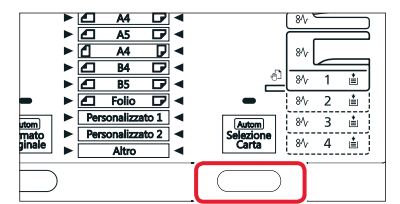
Premere il pulsante **FASCICOLA**. Specificare il numero di copie con il **TASTIERINO NUMERICO**. Premere il pulsante **AVVIO**.



NOTA Se è caricata carta di formato A4 e A4R, il dispositivo può ruotare i singoli fascicoli. Per utilizzare questa funzione occorre abilitare l'opzione **RUOTA/FASCIC.** Fare riferimento al capitolo Impostazione del sistema nella Guida alle funzioni.

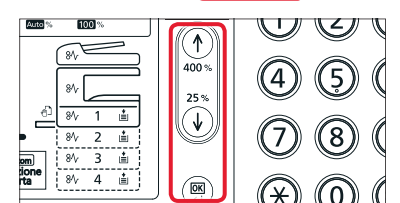
Zoom predefinito

Premere **100%/AUTOM %** per accendere l'indicatore Autom %. Premere **SELEZIONE CARTA** e selezionare la carta. Premere **AVVIO** per avviare la copiatura.



Selezione del rapporto Zoom

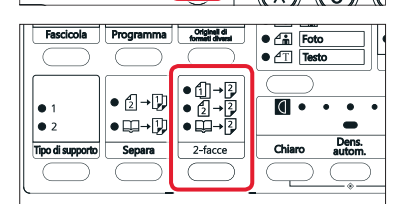
Premere **↓** e **↑**. Utilizzare i tasti freccia in alto/in basso per modificare la percentuale zoom visualizzata. È anche possibile immettere direttamente la percentuale zoom desiderata utilizzando il **TASTIERINO NUMERICO**. Premere **OK**. Premere **AVVIO**.



Copiatura in fronte-retro

Premere il pulsante **2-FACCE** fino a selezionare la modalità fronte-retro desiderata. È possibile scegliere tra:

- Originale solo fronte --> copia in fronte-retro
- Originale in fronte-retro --> copia in fronte-retro
- Libro --> copia in fronte-retro



Quando si seleziona l'opzione Libro, prendere come riferimento gli indicatori di formato originale sulla lastra di esposizione.