

# PGL2535

## MANUEL D'UTILISATION



**PUBLICATION EMISE PAR:**

Olivetti S.p.A.  
Gruppo Telecom Italia

www.olivetti.com

Copyright © 2021 Olivetti  
Tous droits réservés

Marquage CE (Déclaration de conformité) à l'usage des utilisateurs de l'Union européenne (UE).



Ce produit satisfait aux directives UE suivantes :  
2011/65/UE, 2009/125/CE et 2014/53/UE.

Cette déclaration est valable pour les pays de la Communauté Européenne. Cet appareil doit être utilisé avec un câble d'interface blindé. L'utilisation de câbles non blindés est susceptible de causer des interférences avec les radiocommunications. En outre, elle est interdite en vertu des directives de l'UE et de la réglementation nationale.

La déclaration de conformité est disponible à l'adresse :  
["www.olivetti.com/fr/support/telechargement-certificats/"](http://www.olivetti.com/fr/support/telechargement-certificats/).

Nous attirons votre attention sur les actions suivantes qui peuvent compromettre la conformité attestée ci-dessus et les caractéristiques du produit :

- alimentation électrique erronée ;
- installation ou utilisation erronée ou non conforme aux indications exposées dans le manuel d'utilisation fourni avec le produit ;
- remplacement de composants ou d'accessoires originaux par des pièces non approuvées par le constructeur, ou effectué par du personnel non autorisé.

### Symboles graphiques utilisés sur cette machine

Symboles graphiques	Description	Symboles graphiques	Description	Symboles graphiques	Description
	Position "MARCHE"		Position "ARRÊT"		VEILLE
	Interrupteurs de type insertion/extraction par pression		Borne de liaison		Mise à la terre de protection
	ÉQUIPEMENT DE CLASSE II		Équipement de Classe II avec mise à la terre fonctionnelle		Mise à la terre fonctionnelle
	Précaution générale		Température élevée		Risque d'électrocution
	ATTENTION Pale de ventilateur mobile		ATTENTION UNITÉ DE FIXATION BIPOLAIRE/NEUTRE		Courant alternatif

Le constructeur se réserve le droit d'apporter des modifications au produit décrit dans cette documentation à tout moment et sans préavis.

Tous droits réservés. Aucune partie de ce document ne peut être reproduite ou transmise sous quelque forme ou par quelque moyen que ce soit, électronique ou mécanique, tel que par photocopie, enregistrement ou par un système quelconque de stockage et de rappel des informations, sans l'autorisation écrite de l'éditeur.



# Table des matières

<b>Préface</b> .....	<b>i</b>
<b>Table des matières</b> .....	<b>ii</b>
<b>Caractéristiques de la machine</b> .....	<b>v</b>
<b>Manuels fournis avec la machine</b> .....	<b>vii</b>
<b>À propos du manuel d'utilisation (ce manuel)</b> .....	<b>viii</b>
Structure du manuel .....	viii
Conventions utilisées dans ce manuel .....	ix
<b>1 Informations légales et de sécurité</b> .....	<b>1-1</b>
<b>Avis</b> .....	<b>1-2</b>
Conventions en matière de sécurité .....	1-2
Environnement .....	1-3
Précautions lors de l'utilisation .....	1-4
Sécurité laser (Europe) .....	1-5
SAFETY OF LASER BEAM (USA) .....	1-6
Safety Instructions Regarding the Disconnection of Power .....	1-7
Compliance and Conformity .....	1-7
Other precautions (for users in California, the United States) .....	1-7
EN ISO 7779 .....	1-8
EK1-ITB 2000 .....	1-8
Wireless Connection (Mexico only) .....	1-8
Précautions de sécurité lors de l'utilisation d'un réseau local sans fil (le cas échéant) .....	1-8
Utilisation limitée de ce produit (le cas échéant) .....	1-9
Informations légales .....	1-10
Fonction Économie d'énergie .....	1-14
Fonction d'impression recto-verso automatique .....	1-14
Économie des ressources - Papier .....	1-14
Bénéfices de la « gestion de l'alimentation » pour l'environnement .....	1-14
Programme Energy Star (ENERGY STAR®) .....	1-14
<b>2 Installation et préparation de la machine</b> .....	<b>2-1</b>
<b>Nomenclature (extérieur de la machine)</b> .....	<b>2-2</b>
<b>Nomenclature (connecteurs/intérieur)</b> .....	<b>2-3</b>
<b>Nomenclature (avec les équipements en option installés)</b> .....	<b>2-5</b>
<b>Connexion de la machine à d'autres dispositifs</b> .....	<b>2-6</b>
<b>Raccordement des câbles</b> .....	<b>2-7</b>
Raccordement du câble réseau .....	2-7
Raccordement du câble USB .....	2-8
Raccordement du câble secteur .....	2-8
<b>Mise sous tension et hors tension</b> .....	<b>2-9</b>
Mise sous tension .....	2-9
Mise hors tension .....	2-9
<b>Utilisation du panneau de commande</b> .....	<b>2-10</b>
Panneau de commande .....	2-10
États des voyants .....	2-11
Fonction de base de chaque touche .....	2-12
<b>Configuration réseau</b> .....	<b>2-13</b>
Configuration du réseau filaire .....	2-13
Configuration du réseau sans fil .....	2-15
Configuration Wi-Fi Direct .....	2-20
<b>Fonction économie d'énergie</b> .....	<b>2-23</b>
Veille automatique .....	2-23
Règles d'arrêt (modèles pour l'Europe) .....	2-23
<b>Mode silencieux</b> .....	<b>2-24</b>
<b>Installation du logiciel</b> .....	<b>2-25</b>
Logiciel sur le DVD (Windows) .....	2-25
Installation du logiciel sous Windows .....	2-26
Désinstallation du logiciel .....	2-32

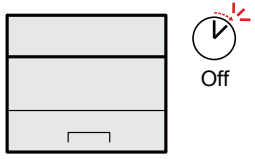
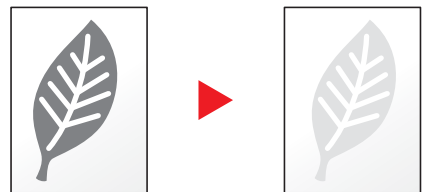
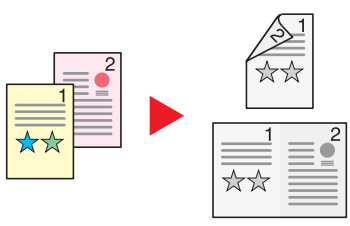
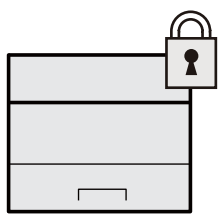
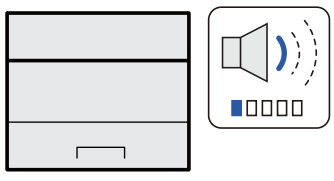
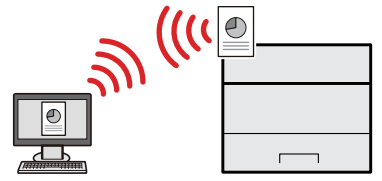
	Installation du logiciel sur un ordinateur Mac .....	2-33
	<b>Embedded Web Server RX .....</b>	<b>2-35</b>
	Accès à Embedded Web Server RX .....	2-36
	Modification des paramètres de sécurité .....	2-37
	Modification des informations de la machine .....	2-39
	Paramètres e-mail .....	2-41
<b>3</b>	<b>Préparation à l'utilisation .....</b>	<b>3-1</b>
	<b>Chargement du papier .....</b>	<b>3-2</b>
	Précautions pour le chargement du papier .....	3-2
	Sélection des unités de chargement du papier .....	3-3
	Chargement dans les magasins .....	3-4
	<b>Précautions pour l'impression du papier .....</b>	<b>3-8</b>
	Butée de papier .....	3-8
<b>4</b>	<b>Impression à partir de l'ordinateur .....</b>	<b>4-1</b>
	<b>Écran des propriétés du pilote d'imprimante .....</b>	<b>4-2</b>
	Affichage de l'aide du pilote d'imprimante .....	4-3
	Modification des paramètres par défaut du pilote d'imprimante (Windows 8.1) .....	4-3
	<b>Impression à partir de l'ordinateur .....</b>	<b>4-4</b>
	Impression sur du papier au format standard .....	4-4
	Impression sur du papier au format non standard .....	4-6
	Annulation de l'impression depuis un ordinateur .....	4-9
	<b>Impression à partir du périphérique portatif .....</b>	<b>4-10</b>
	Impression avec Google Cloud Print .....	4-10
	Impression avec Wi-Fi Direct .....	4-10
	<b>Surveillance du statut de l'imprimante (Status Monitor) .....</b>	<b>4-11</b>
	Accès à Status Monitor .....	4-11
	Quitter Status Monitor .....	4-11
	Aperçu rapide de l'état .....	4-11
	Onglet Progression impression .....	4-12
	Onglet État bac à papier .....	4-12
	Onglet État cartouche .....	4-12
	Onglet Alerte .....	4-13
	Menu contextuel de Status Monitor .....	4-13
	Paramètres de notification de Status Monitor .....	4-14
	<b>Configuration Tool .....</b>	<b>4-15</b>
	Accès à Configuration Tool .....	4-15
	Quitter Configuration Tool .....	4-16
	Écran des paramètres de Configuration Tool .....	4-17
<b>5</b>	<b>Opérations sur la machine .....</b>	<b>5-1</b>
	Chargement du papier dans le by-pass .....	5-2
	Mise en pause et reprise d'un travail .....	5-5
	Annulation de travaux .....	5-5
	Imprimer rapport .....	5-6
<b>6</b>	<b>Dépannage .....</b>	<b>6-1</b>
	<b>Maintenance ordinaire .....</b>	<b>6-2</b>
	Nettoyage .....	6-2
	Nettoyage de l'intérieur de la machine .....	6-2
	Remplacement de la cartouche de toner .....	6-6
	Chargement du papier .....	6-9
	<b>Utilisation du Maintenance Menu .....</b>	<b>6-10</b>
	<b>Dépannage .....</b>	<b>6-11</b>
	Résolution des dysfonctionnements .....	6-11
	Dysfonctionnement de la machine .....	6-11
	Problèmes avec l'image imprimée .....	6-13

	<b>Séquence du voyant lorsqu'une erreur se produit</b> .....	<b>6-16</b>
	Indication d'entretien .....	6-16
	Indication d'erreur .....	6-26
	<b>Résolution des brouillages papier</b> .....	<b>6-28</b>
	Retirer tout papier coincé dans le by-pass .....	6-29
	Retirer tout papier coincé dans le magasin 1 .....	6-30
	Retirer tout papier coincé dans le magasin 2 .....	6-32
	Retirer tout papier coincé dans le magasin 3 .....	6-34
	Retirer tout papier coincé dans le capot arrière .....	6-36
	Retirer tout papier coincé dans la machine .....	6-40
<b>7</b>	<b>Annexe</b> .....	<b>7-1</b>
	<b>Matériel en option</b> .....	<b>7-2</b>
	Présentation des équipements en option .....	7-2
	<b>Papier</b> .....	<b>7-5</b>
	Spécifications papier de base .....	7-5
	Choix du papier approprié .....	7-6
	Papier spécial .....	7-9
	<b>Spécifications</b> .....	<b>7-13</b>
	Machine .....	7-13
	Fonctions de l'imprimante .....	7-15
	Chargeur de papier .....	7-16
	<b>Glossaire</b> .....	<b>7-17</b>
	<b>Index</b> .....	<b>Index-1</b>

# Caractéristiques de la machine

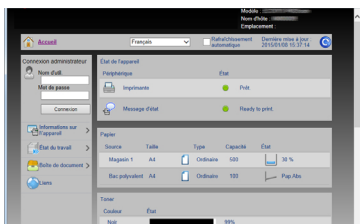
La machine est dotée de nombreuses fonctions utiles.

Voici quelques exemples.

Économiser l'énergie et les coûts		
<p><b>Économiser l'énergie en fonction des besoins</b> (Fonction économie d'énergie)</p>  <p>La machine est dotée d'une fonction d'économie d'énergie qui la fait passer automatiquement en mode veille.</p> <p>➔ <a href="#">Fonction économie d'énergie (page 2-23)</a></p>	<p><b>Utiliser moins de toner pour l'impression</b> (EcoPrint)</p>  <p>Cette fonction permet d'économiser le toner.</p> <p>Lorsqu'il est nécessaire de vérifier le contenu imprimé, comme les impressions d'essai ou les documents pour confirmation interne, utiliser cette fonction pour économiser du toner.</p> <p>Utiliser cette fonction lorsqu'une impression haute qualité n'est pas nécessaire.</p>	<p><b>Réduire l'utilisation du papier</b> (Impression économie de papier)</p>  <p>Il est possible d'imprimer sur les deux côtés du papier. Il est aussi possible d'imprimer plusieurs originaux sur une feuille.</p>
Renforcer la sécurité	Utiliser les fonctions plus efficacement	
<p><b>Renforcer la sécurité</b> (Paramètres pour l'administrateur)</p>  <p>Différentes fonctions permettant de renforcer la sécurité sont disponibles pour les administrateurs.</p> <p>➔ <a href="#">Modification des paramètres de sécurité (page 2-37)</a></p>	<p><b>Rendre la machine silencieuse</b> (Mode silencieux)</p>  <p>Il est possible de rendre la machine silencieuse en réduisant son bruit de fonctionnement. La mise en marche/arrêt par touche unique est possible.</p> <p>➔ <a href="#">Mode silencieux (page 2-24)</a></p>	<p><b>Installer la machine sans se soucier des câbles réseau (réseau sans fil)</b></p>  <p>Si un environnement de réseau sans fil est disponible, il est possible d'installer l'unité sans se préoccuper du câblage réseau. En outre, Wi-Fi Direct, etc. sont également pris en charge.</p> <p>➔ <a href="#">Configuration du réseau sans fil (page 2-15)</a> <a href="#">Configuration Wi-Fi Direct (page 2-20)</a></p>

## Utiliser les fonctions plus efficacement

### Effectuer des opérations à distance (Embedded Web Server RX)



Il est possible d'accéder à la machine à distance pour imprimer, envoyer ou télécharger des données.

Les administrateurs peuvent configurer les paramètres de comportement ou de gestion de la machine.

► [Embedded Web Server RX \(page 2-35\)](#)



# Manuels fournis avec la machine

Les manuels ci-après sont fournis avec la machine. Se reporter à chaque manuel selon les besoins.

Le contenu de ces manuels peut faire l'objet de modifications sans préavis dans le but d'améliorer les performances de la machine.

## Manuels imprimés

### Commencer à utiliser rapidement la machine



#### Quick Guide

Explique comment utiliser les fonctions de base de la machine, comment utiliser les fonctions pratiques, comment effectuer l'entretien de routine et que faire lorsqu'un problème se produit.

### Pour une utilisation sûre de la machine



#### Manuel de Sécurité

Fournit des consignes de sécurité et des précautions pour l'environnement d'installation et l'utilisation de la machine. S'assurer de lire ce manuel avant d'utiliser la machine.

#### Manuel de Sécurité (PG L2535)

Indique l'espace requis pour l'installation de la machine et décrit les étiquettes de précaution et les autres informations de sécurité. S'assurer de lire ce manuel avant d'utiliser la machine.

## Manuels (PDF) sur le DVD (Product Library)

### Utiliser judicieusement la machine



#### Manuel d'utilisation (ce manuel)

Explique comment charger le papier et effectuer les opérations de base et indique les paramètres par défaut et d'autres informations.

### Enregistrer facilement les informations de la machine et configurer les paramètres



#### Embedded Web Server RX User Guide

Explique comment accéder à la machine depuis un ordinateur à l'aide d'un navigateur Web pour contrôler et modifier les paramètres.

### Imprimer des données depuis un ordinateur



#### Printing System Driver User Guide

Explique comment installer le pilote de l'imprimante et utiliser la fonction imprimante.

### Imprimer directement un fichier PDF



#### Network Tool for Direct Printing Operation Guide

Explique comment imprimer des fichiers PDF sans lancer Adobe Acrobat ou Reader.

### Surveiller la machine et les imprimantes sur le réseau



#### Network Print Monitor User Guide

Explique comment surveiller le système d'impression réseau (la machine) avec Network Print Monitor.

### Ajuster la position d'impression



#### Maintenance Menu User Guide

Le menu Maintenance fournit des explications sur la configuration des paramètres d'impression.

Installer les versions suivantes d'Adobe Reader pour afficher les manuels sur le DVD.  
Version 8.0 ou supérieure

# À propos du manuel d'utilisation (ce manuel)

## Structure du manuel

Le manuel d'utilisation contient les chapitres suivants :

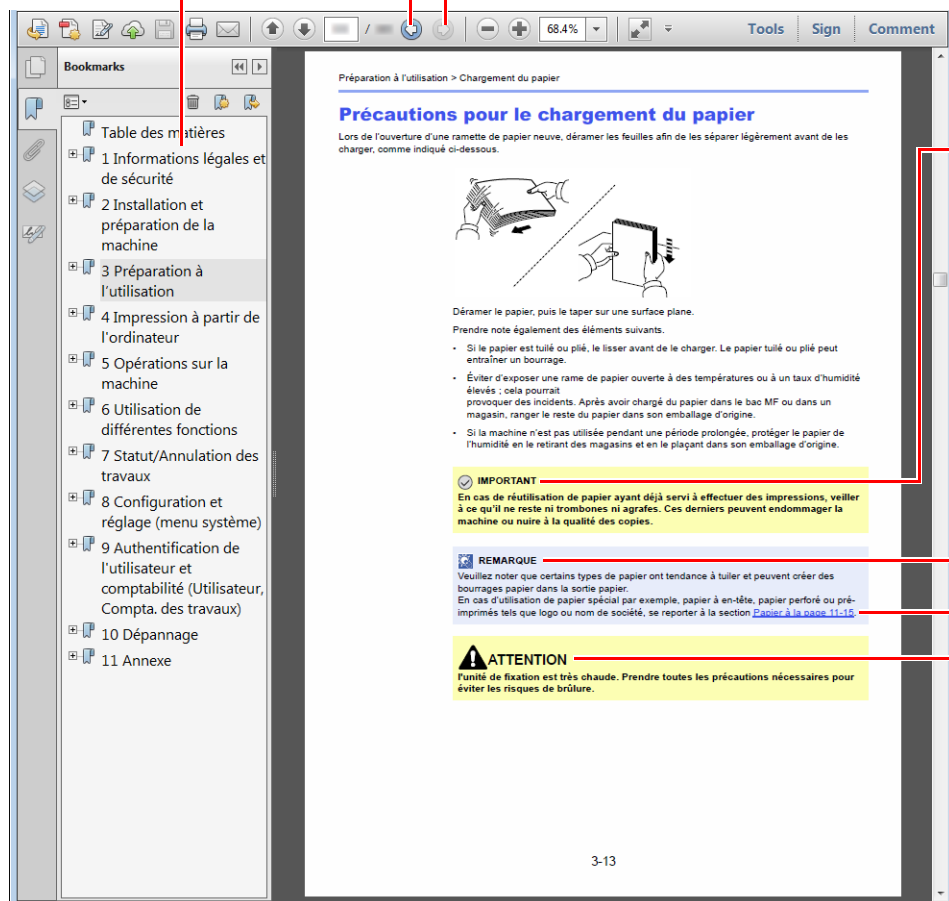
Chapitre		Description
1	<b>Informations légales et de sécurité</b>	Fournit des précautions concernant l'utilisation de la machine et des informations sur les marques.
2	<b>Installation et préparation de la machine</b>	Explique les noms des pièces, les connexions des câbles, l'installation du logiciel, la connexion, la déconnexion et les autres thèmes concernant l'administration de la machine.
3	<b>Préparation à l'utilisation</b>	Explique les préparations et les paramètres nécessaires pour utiliser la machine, par exemple comment charger le papier.
4	<b>Impression à partir de l'ordinateur</b>	Explique les étapes de base pour l'impression.
5	<b>Opérations sur la machine</b>	Explique les procédures de base pour l'utilisation de cette machine.
6	<b>Dépannage</b>	Explique les actions à réaliser lorsqu'il manque du toner, lorsqu'une erreur s'affiche ou lorsqu'un bourrage papier ou un autre problème se produit.
7	<b>Annexe</b>	Décrit les options pratiques disponibles pour la machine. Fournit des informations sur les types de supports et les formats de papier, ainsi qu'un glossaire des termes. Explique les spécifications de la machine.


## Conventions utilisées dans ce manuel


Adobe Reader XI est utilisé à titre d'exemple dans les explications ci-dessous.

Cliquer sur un élément dans la table des matières pour passer à la page correspondante.

Cliquer pour passer de la page actuelle à la dernière page affichée. Cette fonction est pratique pour revenir à la page sur laquelle se trouve le lien vers la page actuelle.



 **IMPORTANT**  
Indique les exigences et les restrictions opérationnelles pour utiliser la machine correctement et éviter les dégâts à la machine ou autres dégâts matériels.

 **REMARQUE**  
Indique des explications supplémentaires et des informations de référence pour les opérations.

Se reporter à la section  
Cliquer sur le texte souligné pour passer à la page correspondante.

 **ATTENTION**  
le non-respect de ces points ou le manque d'attention vis-à-vis de ceux-ci risque de provoquer des blessures graves ou d'occasionner des dommages mécaniques.

### **REMARQUE**

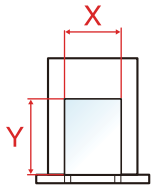
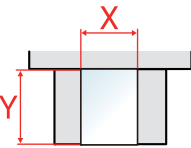
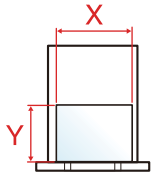
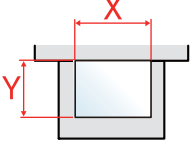
L'élément qui s'affiche dans Adobe Ready varie selon son utilisation. Si la table des matières ou les outils ne s'affichent pas, se reporter à l'aide d'Adobe Reader.

Certains éléments sont indiqués dans ce manuel par les conventions décrites ci-dessous.

Convention	Description
[Gras]	Indique les touches et les boutons.
« Normal »	Indique un paramètre.

## Format et orientation du papier

Les formats de papier comme A5 peuvent être utilisés dans les orientations horizontale et verticale. Pour distinguer les orientations lorsque ces formats sont utilisés, « R » est ajouté aux formats utilisés dans l'orientation verticale.

Orientation		Position du paramètre (X=Longueur, Y=Largeur)	Format indiqué dans ce manuel <sup>*1</sup>
Orientation verticale (-R)	Magasin		A5-R
	By-pass		A5-R
Orientation horizontale	Magasin		A5
	By-pass		A5

\*1 Les formats de papier pouvant être utilisés dépendent de la fonction et du bac source. Pour plus de détails, se reporter à :

➔ [Spécifications \(page 7-13\)](#)

# 1 Informations légales et de sécurité


Prendre connaissance de ces informations avant d'utiliser la machine. Ce chapitre aborde les sujets suivants :


Avis .....	1-2
Conventions en matière de sécurité .....	1-2
Environnement .....	1-3
Précautions lors de l'utilisation .....	1-4
Sécurité laser (Europe) .....	1-5
SAFETY OF LASER BEAM (USA) .....	1-6
Safety Instructions Regarding the Disconnection of Power .....	1-7
Compliance and Conformity .....	1-7
Other precautions (for users in California, the United States) .....	1-7
EN ISO 7779 .....	1-8
EK1-ITB 2000 .....	1-8
Wireless Connection (Mexico only) .....	1-8
Précautions de sécurité lors de l'utilisation d'un réseau local sans fil (le cas échéant) .....	1-8
Utilisation limitée de ce produit (le cas échéant) .....	1-9
Informations légales .....	1-10
Fonction Économie d'énergie .....	1-14
Fonction d'impression recto-verso automatique .....	1-14
Économie des ressources - Papier .....	1-14
Bénéfices de la « gestion de l'alimentation » pour l'environnement .....	1-14
Programme Energy Star (ENERGY STAR®) .....	1-14

# Avis

## Conventions en matière de sécurité


Les sections du présent manuel ainsi que les éléments de la machine marqués de symboles sont des avertissements de sécurité, destinés, d'une part, à assurer la protection de l'utilisateur, d'autres personnes et des objets environnants et, d'autre part, à garantir une utilisation correcte et sûre de la machine. Les symboles et leur signification figurent ci-dessous.

 **AVERTISSEMENT** : le non-respect de ces points ou le manque d'attention vis-à-vis de ceux-ci risque de provoquer des blessures graves, voire la mort.

 **ATTENTION** : le non-respect de ces points ou le manque d'attention vis-à-vis de ceux-ci risque de provoquer des blessures graves ou d'occasionner des dommages mécaniques.

## Symboles

Le symbole  $\triangle$  indique que la section concernée comprend des avertissements de sécurité. Ils attirent l'attention du lecteur sur des points spécifiques.

 ... [Avertissement d'ordre général]


 ... [Avertissement relatif à une température élevée]

Le symbole  $\odot$  indique que la section concernée contient des informations sur des opérations interdites. Il précède les informations spécifiques relatives à ces opérations interdites.


 ... [Avertissement relatif à une opération interdite]

 ... [Démontage interdit]

Le symbole  $\bullet$  indique que la section concernée contient des informations sur des opérations qui doivent être exécutées. Il précède les informations spécifiques relatives à ces opérations requises.

 ... [Alerte relative à une action requise]

 ... [Retirer la fiche du cordon d'alimentation de la prise]

 ... [Toujours brancher la machine sur une prise raccordée à la terre]

Contactez le technicien pour demander le remplacement du présent manuel d'utilisation si les avertissements en matière de sécurité sont illisibles ou si le manuel lui-même est manquant (prestation donnant lieu à facturation).

## Environnement

Les conditions d'environnement d'utilisation sont les suivantes :

<b>Température</b>	50 à 90,5 °F (10 à 32,5 °C)
<b>Humidité</b>	10 à 80 %

Éviter les emplacements suivants lorsque vous sélectionnez un site d'accueil pour la machine.

- Éviter la proximité d'une fenêtre ou l'exposition directe à la lumière du soleil.
- Éviter les endroits soumis aux vibrations.
- Éviter les endroits soumis à d'importantes fluctuations de température.
- Éviter les endroits directement exposés à l'air chaud ou à l'air froid.
- Éviter les endroits mal ventilés.

Si le revêtement du sol n'est pas très résistant, il risque d'être endommagé par les roulettes lors d'un déplacement ultérieur de la machine.

De l'ozone est libéré pendant le processus d'impression, mais en quantité insuffisante pour provoquer un quelconque effet toxique sur la santé. Si toutefois la machine est utilisée pendant une période prolongée dans une pièce mal aérée ou en cas de tirage d'un très grand nombre d'impressions, l'odeur dégagée peut devenir incommode. Dès lors, pour conserver un environnement de travail approprié aux travaux d'impression, nous recommandons d'aérer correctement la pièce.

## Précautions lors de l'utilisation

### Précautions à prendre lors de la manipulation de consommables

#### ATTENTION

Ne pas tenter d'incinérer les parties contenant du toner. Des étincelles dangereuses risquent de provoquer des brûlures.

Conserver les parties contenant du toner hors de portée des enfants.

Si le toner s'écoule d'une partie contenant du toner, éviter l'inhalation, l'ingestion ainsi que le contact avec les yeux ou la peau.

- En cas d'inhalation de toner, se rendre dans un endroit aéré et se gargariser avec de grandes quantités d'eau. En cas de toux, consulter un médecin.
- En cas d'ingestion de toner, se rincer la bouche et boire 1 ou 2 verres d'eau pour diluer le produit dans l'estomac. Si nécessaire, consulter un médecin.
- En cas de contact du toner avec les yeux, rincer abondamment à l'eau courante. En cas d'inconfort persistant, consulter un médecin.
- En cas de contact du toner avec la peau, laver avec du savon et de l'eau.

Ne pas tenter de forcer l'ouverture ou de détruire les parties contenant du toner.

### Autres précautions

Renvoyer la cartouche de toner usagée au concessionnaire ou au service après-vente. Les cartouches de toner seront recyclés ou détruits conformément aux réglementations locales.

Ne pas stocker la machine dans un local exposé à la lumière directe du soleil.

Stocker la machine dans un local ayant une température inférieure à 40 °C et ne risquant pas de subir des variations brutales de température ou d'humidité.

Si la machine n'est pas utilisée pendant une période prolongée, protéger le papier de l'humidité en le retirant du magasin et du by-pass et en le plaçant dans son emballage d'origine.

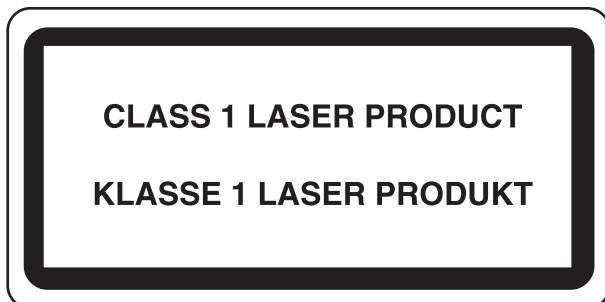


## Sécurité laser (Europe)

Le rayonnement laser peut être dangereux pour le corps humain. Par conséquent, le rayonnement laser émis à l'intérieur de la machine est hermétiquement enfermé dans le boîtier de protection et le capot externe. Dans des conditions normales d'utilisation de la machine, il n'y a aucune fuite du rayonnement de la machine.

Conformément à la norme IEC/EN 60825-1:2014, la machine est classée comme produit laser de Class 1.

Des informations relatives aux produits laser de CLASS 1 sont fournies sur l'étiquette signalétique.



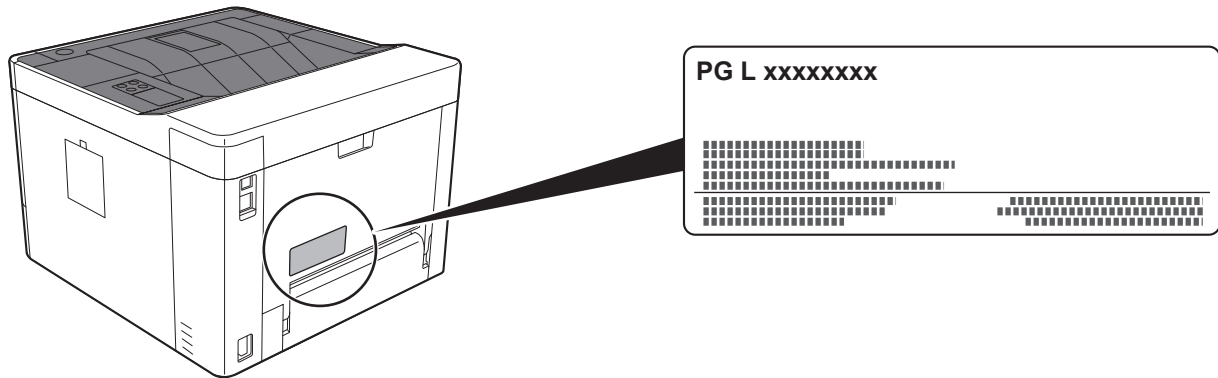
## SAFETY OF LASER BEAM (USA)

### 1. Safety of laser beam

This machine has been certified by the manufacturer to Class 1 level under the radiation performance standards established by the U.S.DHHS (Department of Health and Human Services) in 1968. This indicates that the product is safe to use during normal operation and maintenance. The laser optical system, enclosed in a protective housing and sealed within the external covers, never permits the laser beam to escape.

### 2. The CDRH Act

A laser-product-related act was implemented on Aug. 2, 1976, by the Center for Devices and Radiological Health (CDRH) of the U.S. Food and Drug Administration (FDA). This act prohibits the sale of laser products in the U.S. without certification, and applies to laser products manufactured after Aug. 1, 1976. The label shown below indicates compliance with the CDRH regulations and must be attached to laser products marketed in the United States. The position of the rating label is show below.



### 3. Maintenance

For safety of the service personnel, follow the maintenance instructions in the other section of this manual.

### 4. Safety switch

The power to the laser unit is cut off when the front cover is opened.

## Safety Instructions Regarding the Disconnection of Power

**Caution:** The power plug is the main isolation device! Other switches on the equipment are only functional switches and are not suitable for isolating the equipment from the power source.

**Attention:** Le débranchement de la fiche secteur est le seul moyen de mettre l'appareil hors tension. Les interrupteurs sur l'appareil ne sont que des interrupteurs de fonctionnement: ils ne mettent pas l'appareil hors tension.

## Compliance and Conformity

This equipment has been tested and found to comply with the limits for a Class B digital device, pursuant to Part 15 of the FCC Rules.

These limits are designed to provide reasonable protection against harmful interference in a residential installation. This equipment generates, uses and can radiate radio frequency energy and, if not installed and used in accordance with the instructions, may cause harmful interference to radio communications. However, there is no guarantee that interference will not occur in a particular installation. If this equipment does cause harmful interference to radio or television reception, which can be determined by turning the equipment off and on, the user is encouraged to try to correct the interference by one or more of the following measures:

- Reorient or relocate the receiving antenna.
- Increase the separation between the equipment and receiver.
- Connect the equipment into an outlet on a circuit different from that to which the receiver is connected.
- Consult the dealer or an experienced radio/TV technician for help.
- The use of a non-shielded interface cable with the referenced device is prohibited.

CAUTION — The changes or modifications not expressly approved by the party responsible for compliance could void the user's authority to operate the equipment.

This device complies with Part 15 of FCC Rules.

Operation is subject to the following two conditions; (1) this device may not cause harmful interference, and (2) this device must accept any interference received, including interference that may cause undesired operation.

This device complies with Industry Canada licence-exempt RSS standard(s). Operation is subject to the following two conditions: (1) this device may not cause interference, and (2) this device must accept any interference, including interference that may cause undesired operation of the device.

The antenna(s) used for this transmitter must be installed to provide a separation distance of at least 20 cm from all persons and must not be co-located or operating in conjunction with any other transmitter.

\* The above statements are valid only in the United States of America and Canada.

NOTE — Use shielded interface cables.

## Other precautions (for users in California, the United States)

Perchlorate Material - special handling may apply. See [www.dtsc.ca.gov/hazardouswaste/perchlorate](http://www.dtsc.ca.gov/hazardouswaste/perchlorate).

## EN ISO 7779

Maschinenlärminformations-Verordnung 3. GPSGV, 06.01.2004: Der höchste Schalldruckpegel beträgt 70 dB (A) oder weniger gemäß EN ISO 7779.

## EK1-ITB 2000

Das Gerät ist nicht für die Benutzung im unmittelbaren Gesichtsfeld am Bildschirmarbeitsplatz vorgesehen. Um störende Reflexionen am Bildschirmarbeitsplatz zu vermeiden, darf dieses Produkt nicht im unmittelbaren Gesichtsfeld platziert werden.

## Wireless Connection (Mexico only)

The operation of this equipment is subject to the following two conditions:

(1) it is possible that this equipment or device may not cause harmful interference, and (2) this equipment or device must accept any interference, including interference that may cause undesired operation.

La operación de este equipo está sujeta a las siguientes dos condiciones:

(1) es posible que este equipo o dispositivo no cause interferencia perjudicial y (2) este equipo o dispositivo debe aceptar cualquier interferencia, incluyendo la que pueda causar su operación no deseada.

## Précautions de sécurité lors de l'utilisation d'un réseau local sans fil (le cas échéant)

Le réseau local sans fil permet l'échange d'informations entre les points d'accès sans fil au lieu d'utiliser un câble réseau, ce qui offre avantage d'établir une connexion au réseau local librement au sein d'un espace dans lequel les ondes radio peuvent être transmises.

D'autre part, les problèmes suivants peuvent se produire si les paramètres de sécurité ne sont pas configurés, car les ondes radio peuvent passer à travers les obstacles (y compris les murs) et atteindre tout point au sein d'un certain espace.

### Consultation secrète du contenu de la communication

Un tiers ayant des objectifs malveillants peut intentionnellement surveiller les ondes radio et obtenir un accès non autorisé au contenu de communication suivant.

- Informations personnelles, y compris ID, mots de passe et numéros de carte de crédit
- Contenu des messages électroniques

### Intrusion illégale

Un tiers ayant des objectifs malveillants peut obtenir un accès non autorisé aux réseaux personnels ou d'entreprise et y effectuer les actions illégales suivantes.

- Extraction d'informations personnelles et confidentielles (fuite d'informations)
- Entrée dans la communication en se faisant passer pour une personne spécifique et en distribuant des informations non autorisées (spoofing)
- Modification et retransmission des communications interceptées (falsification)
- Transmission de virus informatiques et destruction des données et systèmes (destruction)

Les cartes réseau sans fil et les points d'accès sans fil contiennent des mécanismes de sécurité intégrés pour faire face à ces problèmes et réduire la possibilité que ces problèmes se produisent en configurant les paramètres de sécurité des produits réseau sans fil lorsque le produit est utilisé.

Il est recommandé aux clients de prendre leurs responsabilités et d'utiliser leur bon sens lors de la configuration des paramètres de sécurité et de s'assurer qu'ils comprennent totalement les problèmes pouvant se produire lorsque le produit est utilisé sans configurer les paramètres de sécurité.

## Utilisation limitée de ce produit (le cas échéant)

- Les ondes radio transmises par ce produit peuvent affecter l'équipement médical. Lors de l'utilisation de ce produit dans un établissement médical ou à proximité d'instruments médicaux, utiliser ce produit selon les instructions et précautions fournies par l'administrateur de l'établissement ou celles qui sont fournies sur les instruments médicaux.
- Les ondes radio transmises par ce produit peuvent affecter l'équipement de contrôle automatique, y compris les portes automatiques et les alarmes incendie. Lors de l'utilisation de ce produit à proximité d'équipement de contrôle automatique, utiliser ce produit selon les instructions et les précautions fournies sur l'équipement de contrôle automatique.
- Si ce produit est utilisé dans des appareils qui sont directement liés au service, y compris les avions, trains, navires et automobiles ou si ce produit est utilisé dans des applications exigeant une fiabilité et sécurité élevées pour fonctionner et dans des appareils qui exigent de la précision, y compris ceux qui sont utilisés dans la prévention de catastrophes et la prévention criminelle, ainsi que ceux qui sont utilisés pour différents buts de sécurité, utiliser ce produit après avoir tenu compte de la conception de sécurité de l'ensemble du système, y compris l'adoption d'une conception de sécurité intégrée et d'une conception de redondance pour le maintien de la fiabilité et de la sécurité de l'ensemble du système. Ce produit n'est pas prévu pour être utilisé dans les applications qui exigent une fiabilité et sécurité élevées, y compris les instruments aérospatiaux, l'équipement des grands axes de communication, l'équipement de contrôle de centrale nucléaire et l'équipement médical, aussi la décision d'utiliser ou non ce produit dans ces applications doit être pondérée et déterminée de manière exhaustive.

## Informations légales

La copie ou la reproduction de tout ou partie de ce manuel est interdite sans le consentement écrit préalable de Olivetti S.p.A.

### Marques commerciales

- KPDL est une marque de Kyocera Corporation.
- Microsoft, Windows, Windows XP, Windows Server 2003, Windows Vista, Windows Server 2008, Windows 7, Windows Server 2012, Windows 8, Windows 8.1, Windows 10 et Internet Explorer sont des marques déposées ou des marques de Microsoft Corporation aux États-Unis et/ou dans d'autres pays.
- PCL est une marque déposée de Hewlett-Packard Company.
- Adobe Acrobat, Adobe Reader et PostScript sont des marques de Adobe Systems Incorporated.
- Ethernet est une marque déposée de Xerox Corporation.
- Novell et NetWare sont des marques déposées de Novell, Inc.
- IBM et IBM PC/AT sont des marques de International Business Machines Corporation.
- AppleTalk, Bonjour, Macintosh et Mac OS sont des marques d'Apple Inc., enregistrées aux États-Unis et dans d'autres pays.
- Toutes les polices européennes installées sur cette machine sont sous contrat de licence de Monotype Imaging Inc.
- Helvetica, Palatino et Times sont des marques déposées de Linotype GmbH.
- ITC Avant Garde Gothic, ITC Bookman, ITC ZapfChancery et ITC ZapfDingbats sont des marques déposées de International Typeface Corporation.
- ThinPrint est une marque de Cortado AG en Allemagne et dans d'autres pays.
- Les polices UFST™ MicroType® de Monotype Imaging Inc. sont installées sur cette machine.
- Cette machine contient un logiciel dont les modules ont été mis au point par le Groupe Indépendant JPEG.
- iPad, iPhone et iPod touch sont des marques d'Apple Inc., enregistrées aux États-Unis et dans d'autres pays.
- iOS est une marque ou marque déposée de Cisco aux États-Unis et dans d'autres pays, utilisée sous licence par Apple Inc.
- Google et Google Cloud Print™ sont des marques et/ou des marques déposées de Google Inc.
- Wi-Fi et Wi-Fi Direct sont des marques et/ou des marques déposées de Wi-Fi Alliance.

Tous les autres noms de marques et de produits sont des marques ou des marques déposées appartenant à leurs propriétaires respectifs. Les symboles ™ et ® ne sont pas employés dans ce manuel d'utilisation.

## GPL/LGPL

Ce produit contient un logiciel GPL (<http://www.gnu.org/licenses/gpl.html>) et/ou LGPL (<http://www.gnu.org/licenses/lgpl.html>) composant son micrologiciel. Vous pouvez obtenir le code source et vous êtes autorisés à le copier, le redistribuer et le modifier aux conditions de la licence GPL/LGPL.

## OpenSSL License

Copyright (c) 1998-2006 OpenSSL Project. All rights reserved.

Redistribution and use in source and binary forms, with or without modification, are permitted provided that the following conditions are met:

1. Redistributions of source code must retain the above copyright notice, this list of conditions and the following disclaimer.
2. Redistributions in binary form must reproduce the above copyright notice, this list of conditions and the following disclaimer in the documentation and/or other materials provided with the distribution.
3. All advertising materials mentioning features or use of this software must display the following acknowledgment: "This product includes software developed by the OpenSSL Project for use in the OpenSSL Toolkit. (<http://www.openssl.org/>)"
4. The names "OpenSSL Toolkit" and "OpenSSL Project" must not be used to endorse or promote products derived from this software without prior written permission. For written permission, please contact [openssl-core@openssl.org](mailto:openssl-core@openssl.org).
5. Products derived from this software may not be called "OpenSSL" nor may "OpenSSL" appear in their names without prior written permission of the OpenSSL Project.
6. Redistributions of any form whatsoever must retain the following acknowledgment: "This product includes software developed by the OpenSSL Project for use in the OpenSSL Toolkit (<http://www.openssl.org/>)"

THIS SOFTWARE IS PROVIDED BY THE OpenSSL PROJECT "AS IS" AND ANY EXPRESSED OR IMPLIED WARRANTIES, INCLUDING, BUT NOT LIMITED TO, THE IMPLIED WARRANTIES OF MERCHANTABILITY AND FITNESS FOR A PARTICULAR PURPOSE ARE DISCLAIMED. IN NO EVENT SHALL THE OpenSSL PROJECT OR ITS CONTRIBUTORS BE LIABLE FOR ANY DIRECT, INDIRECT, INCIDENTAL, SPECIAL, EXEMPLARY, OR CONSEQUENTIAL DAMAGES (INCLUDING, BUT NOT LIMITED TO, PROCUREMENT OF SUBSTITUTE GOODS OR SERVICES; LOSS OF USE, DATA, OR PROFITS; OR BUSINESS INTERRUPTION) HOWEVER CAUSED AND ON ANY THEORY OF LIABILITY, WHETHER IN CONTRACT, STRICT LIABILITY, OR TORT (INCLUDING NEGLIGENCE OR OTHERWISE) ARISING IN ANY WAY OUT OF THE USE OF THIS SOFTWARE, EVEN IF ADVISED OF THE POSSIBILITY OF SUCH DAMAGE.

## Original SSLeay License

Copyright (C) 1995-1998 Eric Young ([ey@cryptsoft.com](mailto:ey@cryptsoft.com)) Tous droits réservés.

This package is an SSL implementation written by Eric Young ([ey@cryptsoft.com](mailto:ey@cryptsoft.com)). The implementation was written so as to conform with Netscapes SSL.

This library is free for commercial and non-commercial use as long as the following conditions are adhered to. The following conditions apply to all code found in this distribution, be it the RC4, RSA, lhash, DES, etc., code; not just the SSL code. The SSL documentation included with this distribution is covered by the same copyright terms except that the holder is Tim Hudson ([tjh@cryptsoft.com](mailto:tjh@cryptsoft.com)).

Copyright remains Eric Young's, and as such any Copyright notices in the code are not to be removed.

If this package is used in a product, Eric Young should be given attribution as the author of the parts of the library used.

This can be in the form of a textual message at program startup or in documentation (online or textual) provided with the package.

Redistribution and use in source and binary forms, with or without modification, are permitted provided that the following conditions are met:

1. Redistributions of source code must retain the copyright notice, this list of conditions and the following disclaimer.
2. Redistributions in binary form must reproduce the above copyright notice, this list of conditions and the following disclaimer in the documentation and/or other materials provided with the distribution.
3. All advertising materials mentioning features or use of this software must display the following acknowledgement:  
"This product includes cryptographic software written by Eric Young (eay@cryptsoft.com)"  
The word 'cryptographic' can be left out if the routines from the library being used are not cryptographic related :-).
4. If you include any Windows specific code (or a derivative thereof) from the apps directory (application code) you must include an acknowledgement: "This product includes software written by Tim Hudson (tjh@cryptsoft.com)"

THIS SOFTWARE IS PROVIDED BY ERIC YOUNG "AS IS" AND ANY EXPRESS OR IMPLIED WARRANTIES, INCLUDING, BUT NOT LIMITED TO, THE IMPLIED WARRANTIES OF MERCHANTABILITY AND FITNESS FOR A PARTICULAR PURPOSE ARE DISCLAIMED. IN NO EVENT SHALL THE AUTHOR OR CONTRIBUTORS BE LIABLE FOR ANY DIRECT, INDIRECT, INCIDENTAL, SPECIAL, EXEMPLARY, OR CONSEQUENTIAL DAMAGES (INCLUDING, BUT NOT LIMITED TO, PROCUREMENT OF SUBSTITUTE GOODS OR SERVICES; LOSS OF USE, DATA, OR PROFITS; OR BUSINESS INTERRUPTION) HOWEVER CAUSED AND ON ANY THEORY OF LIABILITY, WHETHER IN CONTRACT, STRICT LIABILITY, OR TORT (INCLUDING NEGLIGENCE OR OTHERWISE) ARISING IN ANY WAY OUT OF THE USE OF THIS SOFTWARE, EVEN IF ADVISED OF THE POSSIBILITY OF SUCH DAMAGE.

The licence and distribution terms for any publically available version or derivative of this code cannot be changed. i.e. this code cannot simply be copied and put under another distribution licence [including the GNU Public Licence.]

### **Monotype Imaging License Agreement**

- 1 *Software* shall mean the digitally encoded, machine readable, scalable outline data as encoded in a special format as well as the UFST Software.
- 2 You agree to accept a non-exclusive license to use the Software to reproduce and display weights, styles and versions of letters, numerals, characters and symbols (*Typefaces*) solely for your own customary business or personal purposes at the address stated on the registration card you return to Monotype Imaging. Under the terms of this License Agreement, you have the right to use the Fonts on up to three printers. If you need to have access to the fonts on more than three printers, you need to acquire a multiuser license agreement which can be obtained from Monotype Imaging. Monotype Imaging retains all rights, title and interest to the Software and Typefaces and no rights are granted to you other than a License to use the Software on the terms expressly set forth in this Agreement.
- 3 To protect proprietary rights of Monotype Imaging, you agree to maintain the Software and other proprietary information concerning the Typefaces in strict confidence and to establish reasonable procedures regulating access to and use of the Software and Typefaces.
- 4 You agree not to duplicate or copy the Software or Typefaces, except that you may make one backup copy. You agree that any such copy shall contain the same proprietary notices as those appearing on the original.
- 5 This License shall continue until the last use of the Software and Typefaces, unless sooner terminated. This License may be terminated by Monotype Imaging if you fail to comply with the terms of this License and such failure is not remedied within thirty (30) days after notice from Monotype Imaging. When this License expires or is terminated, you shall either return to Monotype Imaging or destroy all copies of the Software and Typefaces and documentation as requested.
- 6 You agree that you will not modify, alter, disassemble, decrypt, reverse engineer or decompile the Software.
- 7 Monotype Imaging warrants that for ninety (90) days after delivery, the Software will perform in accordance with Monotype Imaging-published specifications, and the diskette will be free from defects in material and workmanship. Monotype Imaging does not warrant that the Software is free from all bugs, errors and omissions.  
  
The parties agree that all other warranties, expressed or implied, including warranties of fitness for a particular purpose and merchantability, are excluded.
- 8 Your exclusive remedy and the sole liability of Monotype Imaging in connection with the Software and Typefaces is repair or replacement of defective parts, upon their return to Monotype Imaging.  
  
In no event will Monotype Imaging be liable for lost profits, lost data, or any other incidental or consequential damages, or any damages caused by abuse or misapplication of the Software and Typefaces.
- 9 Massachusetts U.S.A. law governs this Agreement.



- 10 You shall not sublicense, sell, lease, or otherwise transfer the Software and/or Typefaces without the prior written consent of Monotype Imaging.
- 11 Use, duplication or disclosure by the Government is subject to restrictions as set forth in the Rights in Technical Data and Computer Software clause at FAR 252-227-7013, subdivision (b)(3)(ii) or subparagraph (c)(1)(ii), as appropriate. Further use, duplication or disclosure is subject to restrictions applicable to restricted rights software as set forth in FAR 52.227-19 (c)(2).
- 12 You acknowledge that you have read this Agreement, understand it, and agree to be bound by its terms and conditions. Neither party shall be bound by any statement or representation not contained in this Agreement. No change in this Agreement is effective unless written and signed by properly authorized representatives of each party. By opening this diskette package, you agree to accept the terms and conditions of this Agreement.

## Fonction Économie d'énergie

L'appareil est équipé d'un mode veille où les fonctions d'imprimante restent en état d'attente mais la consommation d'énergie est réduite à un minimum une fois qu'un certain délai s'est écoulé depuis la dernière utilisation de l'appareil. Si la machine n'est pas utilisée lorsqu'elle est en mode veille, elle est automatiquement mise hors tension.

➔ [Veille automatique \(page 2-23\)](#)

[Temporisation d'arrêt \(modèles pour l'Europe\) \(page 4-17\)](#)

## Fonction d'impression recto-verso automatique

Cet appareil inclut l'impression recto-verso comme fonction standard. Par exemple, en imprimant deux originaux recto sur une seule feuille de papier en impression recto-verso, il est possible de réduire la quantité de papier utilisé.

L'impression recto verso réduit la consommation de papier et contribue à préserver les ressources forestières. Le mode recto verso réduit également la quantité de papier devant être acheté et, par conséquent, les coûts. Il est recommandé de régler par défaut sur le mode recto verso les machines pouvant imprimer en recto verso.

## Économie des ressources - Papier

Pour préserver et utiliser de manière durable les ressources forestières, il est recommandé d'utiliser du papier recyclé et vierge certifié selon les initiatives de gérance environnementale ou disposant de labels écologiques reconnus, conformes à la norme EN 12281:2002\* ou tout équivalent.

Cette machine prend également en charge l'impression sur papier de 64 g/m<sup>2</sup>. Ce papier contient moins de matériaux bruts et peut contribuer à une économie supplémentaire des ressources forestières.

\* : EN12281:2002 « Papier d'impression et de bureau - Spécifications pour papier pour photocopie pour procédés de reproduction par toner sec »

Le revendeur et le technicien peuvent fournir des informations sur les types de papier recommandés.

## Bénéfices de la « gestion de l'alimentation » pour l'environnement

Pour réduire la consommation de courant lorsqu'elle n'est pas utilisée, cette machine est dotée d'une fonction de gestion d'alimentation qui active automatiquement le mode d'économie d'énergie au bout d'un certain temps d'inutilisation.

Bien que la machine mette quelques instants à revenir en mode PRÊT lorsqu'elle sort du mode économie d'énergie, une réduction considérable de la consommation d'énergie est possible. Il est recommandé d'utiliser la machine avec le délai d'activation du mode économie d'énergie réglé sur le paramètre par défaut.

## Programme Energy Star (ENERGY STAR®)



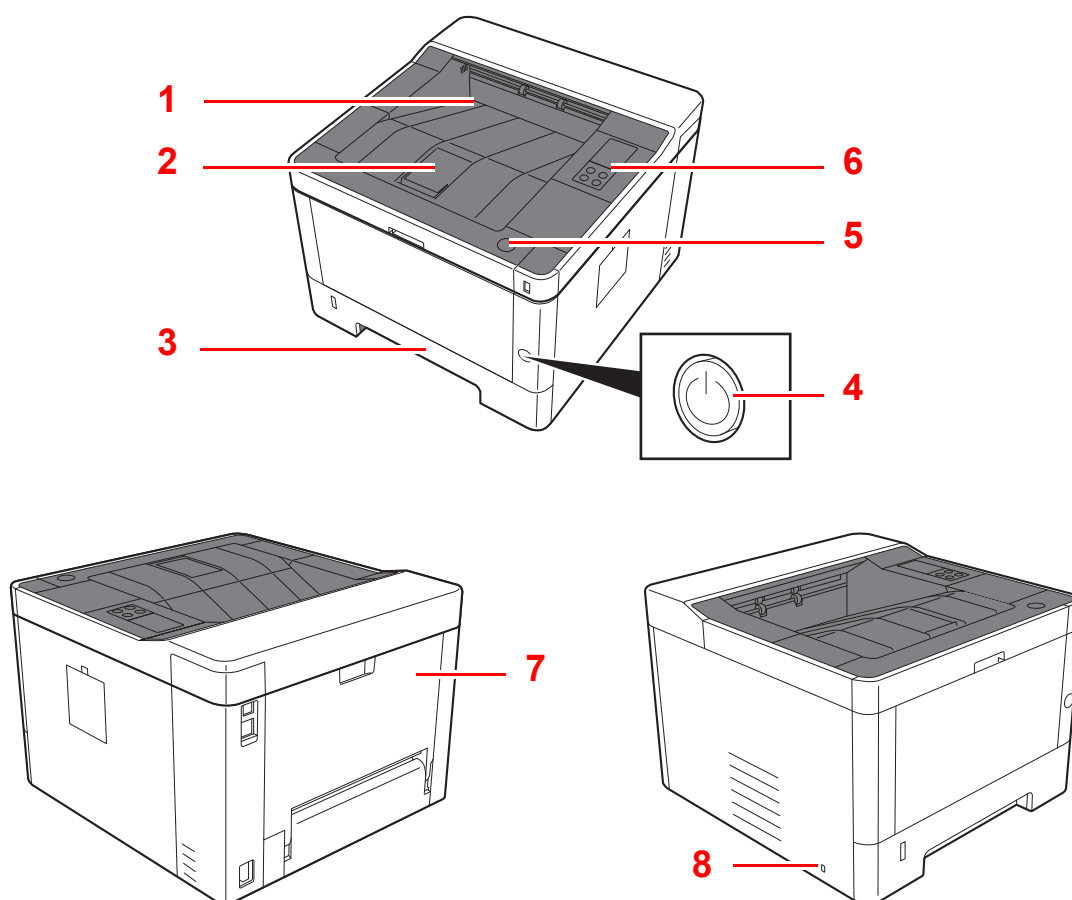
Nous avons voulu, en tant que société participant au Programme International Energy Star, que cette machine soit conforme aux normes du Programme International Energy Star. ENERGY STAR® est un programme d'efficacité énergétique volontaire ayant pour but le développement et la promotion de l'utilisation des produits ayant une grande efficacité énergétique afin d'empêcher le réchauffement global. Grâce à l'achat de produits qualifiés ENERGY STAR®, les clients peuvent contribuer à la réduction des émissions de gaz à effet de serre durant l'utilisation du produit et à réduire les coûts liés à l'énergie.

# 2 Installation et préparation de la machine

Ce chapitre fournit des informations pour l'administrateur de cette machine, comme la nomenclature, la connexion des câbles et l'installation du logiciel.

Nomenclature (extérieur de la machine) .....	2-2
Nomenclature (connecteurs/intérieur) .....	2-3
Nomenclature (avec les équipements en option installés) .....	2-5
Connexion de la machine à d'autres dispositifs .....	2-6
Raccordement des câbles .....	2-7
Raccordement du câble réseau .....	2-7
Raccordement du câble USB .....	2-8
Raccordement du câble secteur .....	2-8
Mise sous tension et hors tension .....	2-9
Mise sous tension .....	2-9
Mise hors tension .....	2-9
Utilisation du panneau de commande .....	2-10
Panneau de commande .....	2-10
États des voyants .....	2-11
Fonction de base de chaque touche .....	2-12
Configuration réseau .....	2-13
Configuration du réseau filaire .....	2-13
Configuration du réseau sans fil .....	2-15
Configuration Wi-Fi Direct .....	2-20
Fonction économie d'énergie .....	2-23
Veille automatique .....	2-23
Règles d'arrêt (modèles pour l'Europe) .....	2-23
Mode silencieux .....	2-24
Installation du logiciel .....	2-25
Logiciel sur le DVD (Windows) .....	2-25
Installation du logiciel sous Windows .....	2-26
Désinstallation du logiciel .....	2-32
Installation du logiciel sur un ordinateur Mac .....	2-33
Embedded Web Server RX .....	2-35
Accès à Embedded Web Server RX .....	2-36
Modification des paramètres de sécurité .....	2-37
Modification des informations de la machine .....	2-39
Paramètres e-mail .....	2-41

## Nomenclature (extérieur de la machine)



1 Plateau supérieur

2 Butée de papier

3 Magasin 1

4 Interrupteur d'alimentation

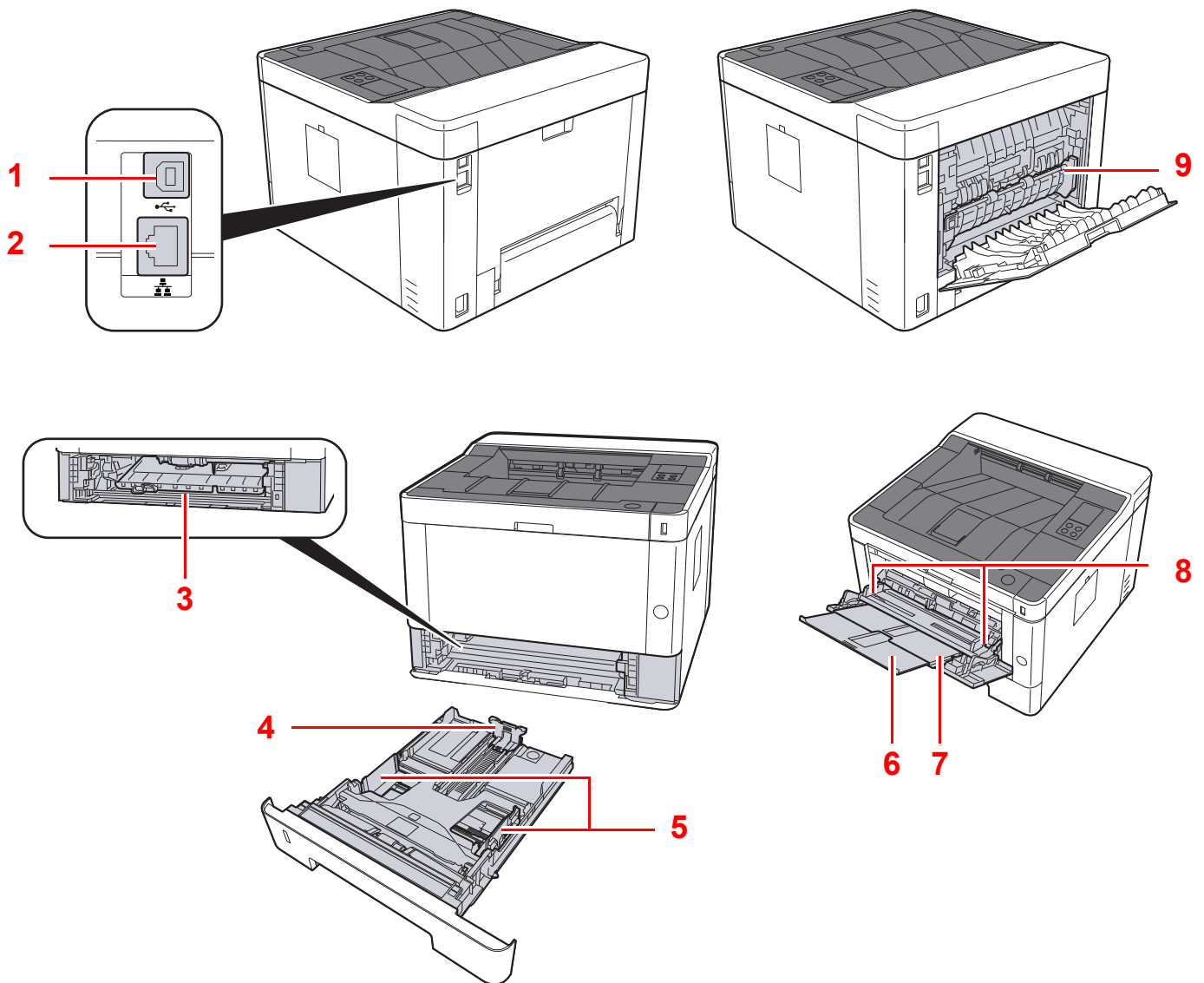
5 Bouton d'ouverture du capot avant

6 Panneau de commande

7 Capot arrière

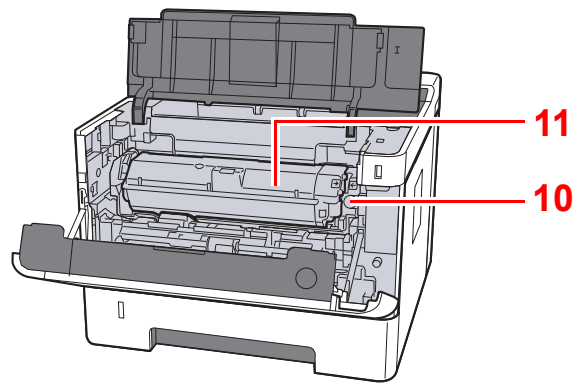
8 Fente du verrou antivol

## Nomenclature (connecteurs/intérieur)



- 1 Connecteur d'interface USB
- 2 Connecteur d'interface réseau
- 3 Capot d'alimentation
- 4 Guide de longueur du papier
- 5 Guides de largeur papier

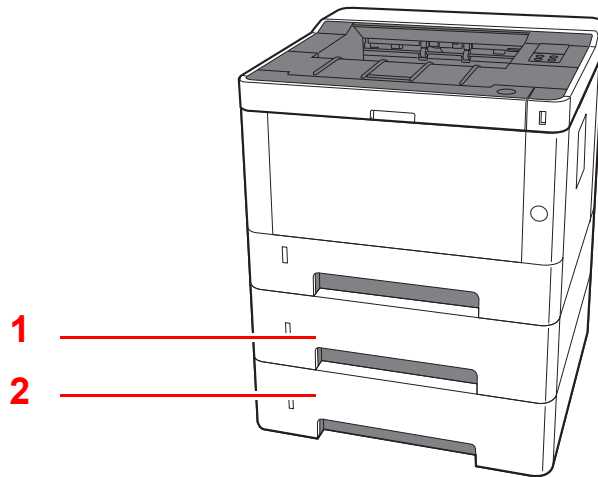
- 6 Rallonge
- 7 By-pass
- 8 Guides de largeur papier
- 9 Capot de l'unité de fusion



10 Bouton de libération de la cartouche de toner

11 Cartouche de toner

## Nomenclature (avec les équipements en option installés)



1 Magasin 2

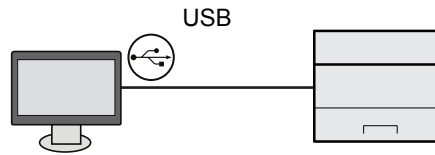
2 Magasin 3

➔ [Matériel en option \(page 7-2\)](#)

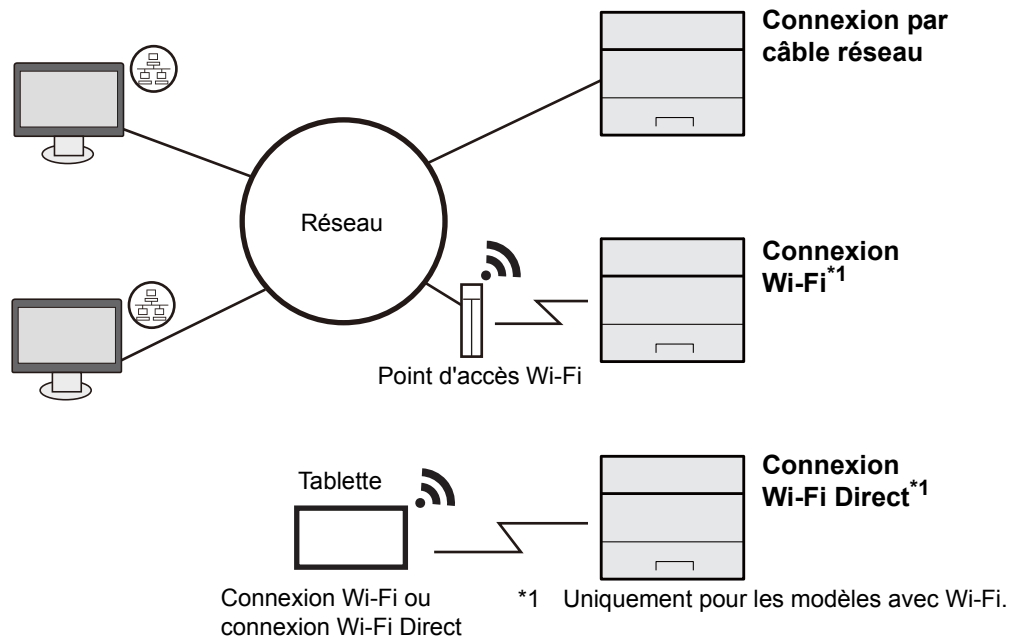
# Connexion de la machine à d'autres dispositifs

Préparer les câbles nécessaires selon l'environnement et le but d'utilisation de la machine.

## Lors de la connexion de la machine au PC via USB



## Lors de la connexion de la machine au PC ou à une tablette par câble réseau, Wi-Fi ou Wi-Fi Direct



### REMARQUE

En cas d'utilisation d'un réseau local sans fil, consulter la section suivante.

➔ [Configuration du réseau sans fil \(page 2-15\)](#)

## Câbles pouvant être utilisés

Environnement de connexion	Fonctions	Câble nécessaire
Raccorder un câble LAN à la machine.	Imprimante	Câble LAN (10BASE-T, 100BASE-TX, 1000BASE-T)
Raccorder un câble USB à la machine.	Imprimante	Câble compatible USB 2.0 (conforme Hi-Speed USB, max. 5,0 m, blindé)

### IMPORTANT

L'utilisation d'un câble différent du câble compatible USB 2.0 peut causer une panne.



# Raccordement des câbles

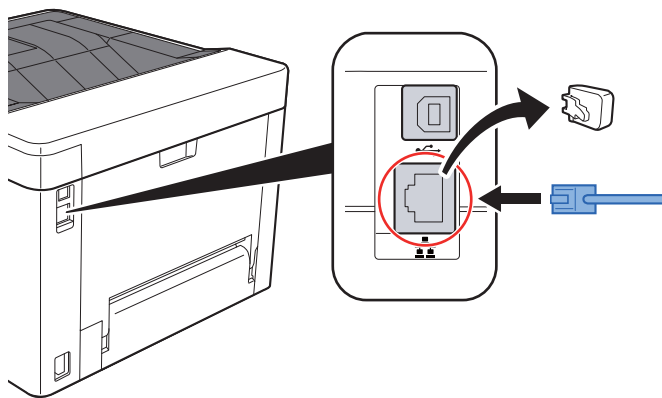
## Raccordement du câble réseau

✔ **IMPORTANT**

S'assurer que l'alimentation de la machine est désactivée.

➔ [Mise hors tension \(page 2-9\)](#)

- 1 Raccorder le câble à la machine.
  - 1 Raccorder le câble réseau au connecteur d'interface réseau.



- 2 Raccorder l'autre extrémité du câble au concentrateur ou au PC.
- 2 Mettre la machine sous tension, puis configurer le réseau.
    - ➔ [Raccordement du câble réseau \(page 2-7\)](#)

## Raccordement du câble USB

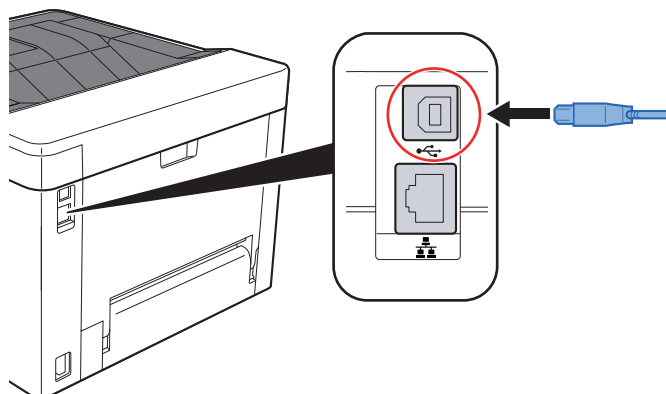
✔ **IMPORTANT**

S'assurer que l'alimentation de la machine est désactivée.

➔ [Mise hors tension \(page 2-9\)](#)

1 Raccorder le câble à la machine.

- 1 Raccorder le câble USB au connecteur d'interface USB.



- 2 Raccorder l'autre extrémité du câble au PC.

2 Mettez la machine sous tension.

## Raccordement du câble secteur

1 Raccorder le câble à la machine.

Raccorder une extrémité du câble secteur fourni à la machine et l'autre extrémité à une prise secteur.

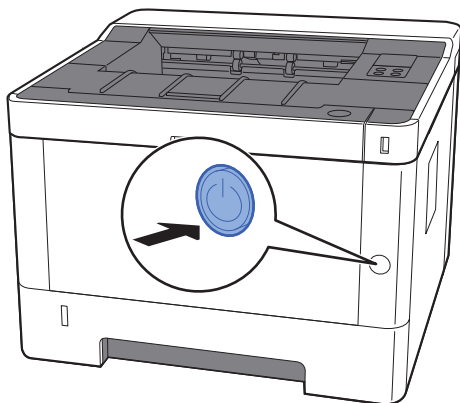
✔ **IMPORTANT**

Utiliser uniquement le câble secteur fourni avec la machine.

# Mise sous tension et hors tension

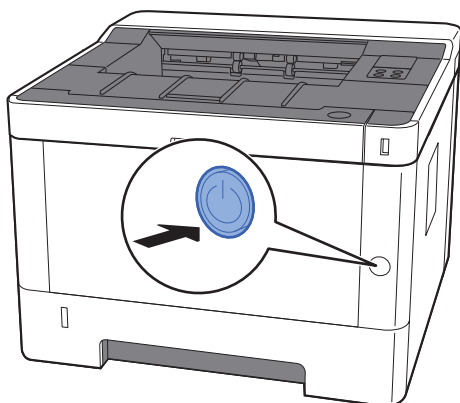
## Mise sous tension

- 1 Mettre la machine sous tension.



## Mise hors tension

- 1 Mettre la machine hors tension.



La mise hors tension prend 3 minutes environ.

### **ATTENTION**

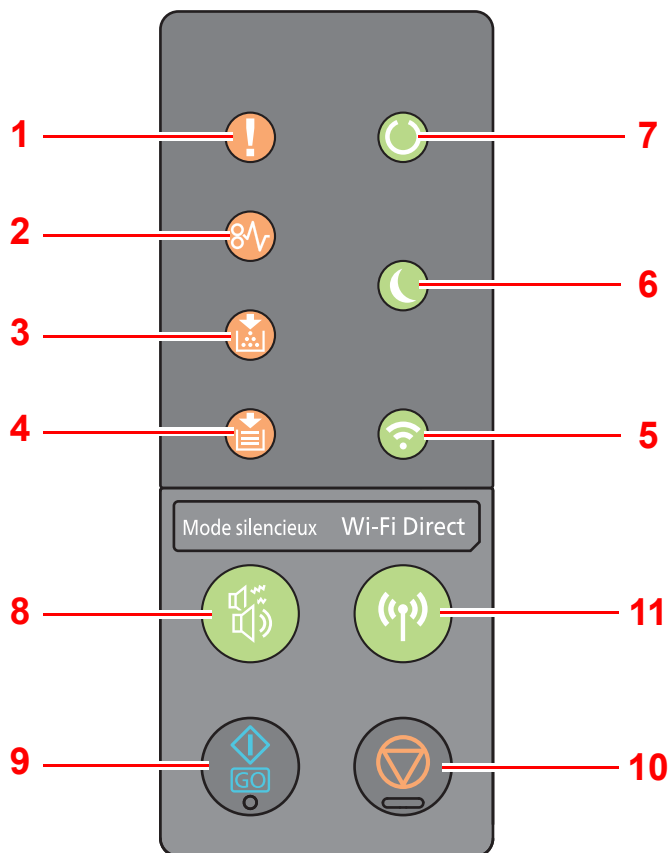
Si la machine n'est pas utilisée pendant une longue période (par ex. la nuit), la mettre hors tension avec l'interrupteur d'alimentation. Si la machine n'est pas utilisée pour une période plus longue (par ex. vacances), retirez la fiche d'alimentation de la prise comme mesure de précaution.

### **IMPORTANT**

Retirer le papier des magasins pour le placer dans son emballage d'origine afin de le protéger de l'humidité.

# Utilisation du panneau de commande

## Panneau de commande



1 Voyant [**Attention**]

2 Voyant [**Bourrage**]

3 Voyant [**Toner**]

4 Voyant [**Papier**]

5 Voyant [**Wi-Fi**]<sup>\*1</sup>

6 Voyant [**Économie d'énergie**]

7 Voyant [**Traitement**]

8 Touche [**Mode silencieux**]

9 Touche [**GO**]

10 Touche [**Annuler**]

11 Touche [**Wi-Fi Direct**]<sup>\*1</sup>

\*1 Uniquement pour les modèles avec Wi-Fi.



### REMARQUE

Pour la signification des voyants et les fonctions des touches, se reporter à :

➔ [États des voyants \(page 2-11\)](#)

[Fonction de base de chaque touche \(page 2-12\)](#)

## États des voyants

Les voyants sont utilisés pour identifier l'état de l'imprimante à tout moment. Pour identifier l'état de l'imprimante, consulter les voyants sur l'imprimante puis le tableau ci-dessous.

N°	Nom	Voyant	État	Signification	Page de référence
1	Attention		Allumé/ clignotant	Une erreur s'est produite.	<a href="#">page 6-16</a>
2	Bourrage		Allumé	Un bourrage papier s'est produit.	<a href="#">page 6-16</a> <a href="#">page 6-28</a>
3	Toner		Allumé	Toner vide.	<a href="#">page 6-6</a> <a href="#">page 6-17</a>
			Clignotant	La cartouche de toner est presque vide.	<a href="#">page 6-6</a> <a href="#">page 6-18</a>
4	Papier		Allumé	Manque de papier au cours de l'impression.	<a href="#">page 3-4</a> <a href="#">page 6-24</a>
			Clignotant	Le bac ou le chargeur de papier spécifiés sont vides alors que l'état est Ready.	<a href="#">page 3-4</a> <a href="#">page 6-19</a>
5	Wi-Fi <sup>*1</sup>		Allumé	La machine est connecté au Wi-Fi.	—
6	Économie énergie		Allumé	L'imprimante est en mode veille.	<a href="#">page 2-23</a>
7	En traitement		Allumé	Indique l'état en ligne (impression possible).	—
			Clignotant	L'imprimante reçoit des données.	—

\*1 Uniquement pour les modèles avec Wi-Fi.







### REMARQUE

Si un voyant s'allume de manière irrégulière ou clignote de manière répétitive, contacter le représentant de service.

## Fonction de base de chaque touche

Consulter le tableau suivant pour la description des fonctions de base de chaque touche.

N°	Nom	Touche	Signification	Page de référence
8	Mode silencieux		Vitesse d'impression réduite pour un traitement silencieux.	<a href="#">page 2-24</a>
9	GO		Efface une erreur spécifique et fait sortir la machine de l'état de veille.	<a href="#">page 2-23</a> <a href="#">page 6-20</a> <a href="#">page 6-21</a> <a href="#">page 6-23</a> <a href="#">page 6-25</a>
10	Annuler		Met un travail en pause.	<a href="#">page 5-5</a>
			Appuyer pendant 1 seconde pour annuler un travail.	<a href="#">page 5-5</a>
11	Wi-Fi Direct* <sup>1</sup>		Active ou désactive Wi-Fi Direct.	<a href="#">page 2-20</a>

\*1 Uniquement pour les modèles avec Wi-Fi.

# Configuration réseau

## Configuration du réseau filaire

La machine est équipée d'une interface réseau, compatible avec les protocoles réseaux du type TCP/IP (IPv4), TCP/IP (IPv6), NetBEUI et IPSec. Il permet l'impression réseau sur les plates-formes Windows, Macintosh, UNIX et autres.

Cette fonction permet de configurer TCP/IP (IPv4) pour une connexion au réseau Windows.

S'assurer de brancher le câble réseau avant de configurer les paramètres.

➔ [Raccordement du câble réseau \(page 2-7\)](#)

Pour les autres paramètres réseaux, se reporter à :

➔ **Embedded Web Server RX User Guide**

### Paramètre IPv4

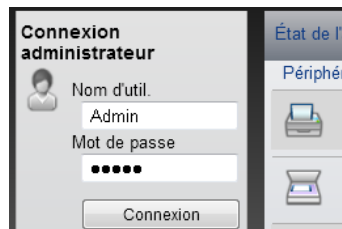
#### 1 Afficher l'écran.

1 Lancer le navigateur Web.

2 Dans la barre Adresse ou Emplacement, saisir l'adresse IP ou le nom d'hôte de la machine.

Il est possible de consulter l'adresse IP ou le nom d'hôte de la machine sur la page d'état. Pour imprimer la page d'état, maintenir enfoncée la touche **[GO]** du panneau de commande pendant 3 à 9 secondes.

3 Se connecter avec des droits administrateur.



Le paramètre d'usine par défaut pour l'utilisateur par défaut avec des privilèges d'administrateur est indiqué ci-dessous. (Les majuscules et les minuscules sont distinguées (sensible à la casse)).

ID d'utilisateur : Admin

Mot de passe d'accès : Admin

4 Dans le menu **[Paramètres réseau]**, cliquer sur **[TCP/IP]**.

## 2 Configurer les paramètres.

- 1 Dans « TCP/IP » - « Paramètres IPv4 (réseau filaire) » régler [DHCP/BOOTP] et [Auto-IP] sur [Désactivé].
- 2 Configurer [Adresse IP] et [Masque de sous-réseau].
- 3 Si nécessaire, configurer [Passerelle par défaut], [Serveur DNS], [Serveur WINS] et [Nom d'hôte] dans « Paramètres IPv4 (commun) ».
- 4 Cliquer sur [Soumettre].

### IMPORTANT

**Après la modification des paramètres, la carte d'interface réseau doit être redémarrée. Mettre la machine hors tension, puis à nouveau sous tension.**

**Il est aussi possible de redémarrer le réseau en sélectionnant [Réinitialiser] dans le menu [Paramètres de gestion] de Embedded Web Server RX, puis en cliquant sur [Redémarrage du réseau] dans « Redémarrer ».**

### REMARQUE

Demander à l'avance l'adresse IP à l'administrateur réseau et la préparer pour la configuration de ce paramètre.

Dans les cas suivants, régler l'adresse IP du serveur DNS sur Embedded Web Server RX.

- En cas d'utilisation du nom d'hôte avec le paramètre « DHCP » sur « Désactivé »
- En cas d'utilisation du serveur DNS avec une adresse IP qui n'est pas assignée automatiquement par le DHCP.

Pour le paramétrage de l'adresse IP du serveur DNS, se reporter au document suivant :

#### ➔ **Embedded Web Server RX User Guide**

Pour rétablir les paramètres réseau par défaut, appuyer simultanément sur la touche [Annuler] et la touche [Mode silencieux] pendant au moins 15 secondes, puis mettre la machine hors tension et à nouveau sous tension.



## Configuration du réseau sans fil

Lorsque la fonction de réseau sans fil est disponible sur la machine et que les paramètres de connexion sont configurés, il est possible d'imprimer au sein d'un environnement réseau sans fil. Les méthodes de configuration sont les suivantes :

Méthode de configuration	Description	Page de référence
<b>Configuration de la connexion en utilisant le bouton-poussoir WPS sur le panneau de commande</b> *1	Si le point d'accès prend en charge le bouton-poussoir WPS, il est possible de configurer la connexion directement en appuyant sur le bouton-poussoir WPS de chaque appareil.	<a href="#">Configuration de la connexion en utilisant le bouton-poussoir WPS sur le panneau de commande (page 2-15)</a>
<b>Configuration de la connexion en utilisant l'outil de configuration Wi-Fi</b> *2	Il s'agit de l'outil inclus dans Product Library. Il est possible de configurer la connexion en fonction des instructions fournies par l'assistant.	<a href="#">Configuration de la connexion en utilisant l'outil de configuration Wi-Fi (page 2-17)</a>
<b>Configuration des connexions sur la page web</b> *2	La connexion peut être configurée à partir de Embedded Web Server RX.	<a href="#">Configuration des connexions sur la page web (page 2-18)</a>

\*1 Configurer les paramètres sur le panneau de commande si le point d'accès prend en charge WPS.

➔ [Embedded Web Server RX User Guide](#)

\*2 Avant de configurer le réseau sans fil avec l'ordinateur, connecter la machine directement en utilisant un câble LAN ou par connexion sans fil en utilisant Wi-Fi Direct.

➔ [Préparation avant la configuration du réseau sans fil avec l'ordinateur \(page 2-16\)](#)



### REMARQUE

Sur un modèle avec une fonction Wi-Fi, modifier les paramètres dans « Réseau principal (client) » de manière appropriée pour passer à une interface différente de l'interface réseau filaire.

➔ [Embedded Web Server RX User Guide](#)

## Configuration de la connexion en utilisant le bouton-poussoir WPS sur le panneau de commande

Si le point d'accès prend en charge le bouton-poussoir WPS, il est possible de configurer la connexion directement en appuyant sur le bouton-poussoir WPS de chaque appareil.

### 1 Activer le mode Wi-Fi.

Appuyer simultanément sur la touche **[GO]** et la touche **[Wi-Fi Direct]** du panneau de commande pendant au moins 10 secondes.



### REMARQUE

Il est aussi possible d'activer le Wi-Fi depuis Embedded Web Server RX.

➔ [Configuration des connexions sur la page web \(page 2-18\)](#)

### 2 Mettre la machine hors tension, puis à nouveau sous tension.

➔ [Mise sous tension et hors tension \(page 2-9\)](#)

### 3 Appuyer sur le bouton-poussoir WPS du point d'accès.

### 4 Appuyer sur la touche [Wi-Fi Direct] du panneau de commande pendant 5 secondes.



### REMARQUE

Cette opération signifie l'appui sur un bouton-poussoir WPS.

Le réseau entre cette machine et le point d'accès est configuré.

## Préparation avant la configuration du réseau sans fil avec l'ordinateur

Avant de configurer le réseau sans fil avec l'ordinateur, connecter la machine selon les méthodes suivantes.

### Connexion filaire directe en utilisant un câble LAN

- 1 Connecter la machine à un ordinateur avec un câble LAN lorsque la machine est sous tension.
- 2 Mettre l'ordinateur sous tension.  
L'adresse Auto-IP (Liaison locale) sera assignée à la machine et à l'ordinateur. Cette machine applique Auto-IP comme paramètres par défaut.
- 3 Imprime la page de configuration  
Appuyer sur la touche **[GO]** pendant 3 à 9 secondes
- 4 Noter l'adresse IP.

### Connexion au réseau local sans fil en utilisant Wi-Fi Direct

- 1 Activer le mode Wi-Fi Direct.  
Appuyer simultanément sur la touche **[GO]** et la touche **[Wi-Fi Direct]** du panneau de commande pendant 3 secondes.



#### REMARQUE

Il est aussi possible d'activer Wi-Fi Direct depuis Embedded Web Server RX.

➔ **Embedded Web Server RX User Guide**

- 2 Mettre la machine hors tension, puis à nouveau sous tension.  
➔ [Mise sous tension et hors tension \(page 2-9\)](#)
- 3 Connecter un ordinateur ou un périphérique portatif à la machine.  
➔ [Configuration Wi-Fi Direct \(page 2-20\)](#)
- 4 Impression de la page de configuration réseau.  
Appuyer sur la touche **[GO]** pendant au moins 10 secondes
- 5 Noter le nom du réseau (SSID), l'adresse IP et le mot de passe.  
Il est imprimé dans Wi-Fi Direct sur la page de configuration réseau.



#### REMARQUE

Il est aussi possible de consulter le nom du réseau (SSID), l'adresse IP et le mot de passe à depuis Embedded Web Server RX.

➔ **Embedded Web Server RX User Guide**

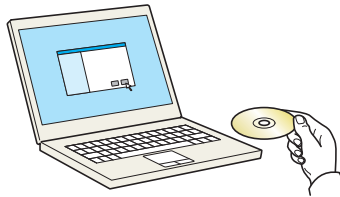
## Configuration de la connexion en utilisant l'outil de configuration Wi-Fi

Pour envoyer les paramètres Wi-Fi configurés dans l'outil de configuration Wi-Fi à la machine, connecter localement l'ordinateur ou le périphérique portatif à la machine. Les méthodes de connexion sont la connexion filaire par câble LAN ou la connexion au réseau local sans fil (Wi-Fi Direct).

1 Connecter la machine en utilisant un câble LAN ou Wi-Fi Direct.

- ➔ [Connexion filaire directe en utilisant un câble LAN \(page 2-16\)](#)
- [Connexion au réseau local sans fil en utilisant Wi-Fi Direct \(page 2-16\)](#)

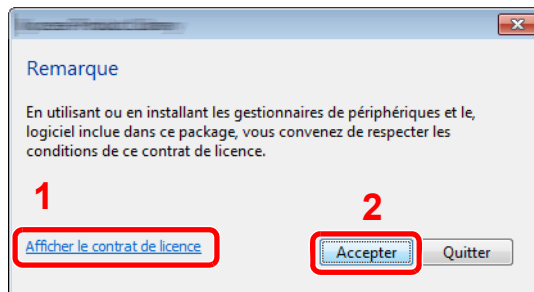
2 Insérer le DVD.



### REMARQUE

- L'installation sur Windows doit être effectuée par un utilisateur connecté avec des droits d'administrateur.
- Si la boîte de dialogue « Assistant Ajout de nouveau matériel détecté » s'affiche, sélectionner **[Annuler]**.
- Si l'écran d'exécution automatique s'affiche, cliquer sur **[Exécuter setup.exe]**.
- Si la fenêtre de gestion de compte utilisateur s'affiche, cliquer sur **[Oui]** (**[Autoriser]**).

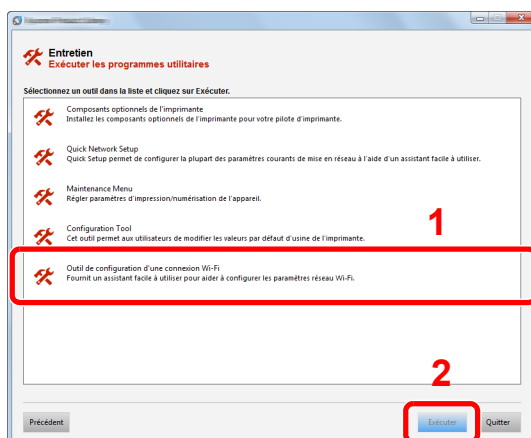
3 Afficher l'écran.



- 1 Cliquer sur **[Afficher le contrat de licence]** et lire le contrat de licence.
- 2 Cliquer sur **[Accepter]**.

4 Sélectionner [Entretien].

5 [Outil de configuration d'une connexion Wi-Fi] > [Exécuter]



## 6 Configurer les paramètres.

1 **[Ne pas utiliser la configuration automatique]** > **[Suivant]** > **[Suivant]**

2 **[Utiliser câble LAN]** > **[Suivant]** > **[Suivant]**

3 **[Configuration simple]** > **[Suivant]**

La machine est détectée.



### REMARQUE

- L'outil de configuration Wi-Fi permet de rechercher une seule machine. La recherche de la machine peut prendre du temps.
- Si la machine n'est pas détectée, sélectionner **[Paramètre avancé]** > **[Suivant]**. Sélectionner **[Express]** ou **[Personnalisé]** comme méthode de découverte de périphérique et spécifier l'adresse IP ou le nom d'hôte pour rechercher la machine

4 Sélectionner la machine > **[Suivant]**

5 Sélectionner **[Utiliser les paramètres du périphérique.]** dans **[Mode d'authentification]**, puis saisir le nom d'utilisateur et le mot de passe. Le nom d'utilisateur et le mot de passe de connexion sont tous deux Admin.

6 Configurer les paramètres de communication > **[Suivant]**

7 Modifier les paramètres du point d'accès au besoin > **[Suivant]**

Le réseau est configuré.

## Configuration des connexions sur la page web

La connexion peut être configurée à partir de Embedded Web Server RX.

1 Connecter la machine en utilisant un câble LAN ou Wi-Fi Direct.

- ➔ [Connexion filaire directe en utilisant un câble LAN \(page 2-16\)](#)  
[Connexion au réseau local sans fil en utilisant Wi-Fi Direct \(page 2-16\)](#)

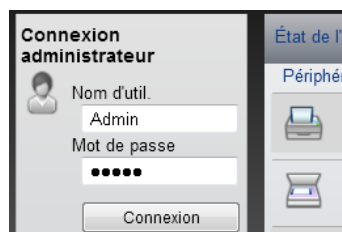
2 Afficher l'écran.

1 Lancer le navigateur Web.

2 Dans la barre Adresse ou Emplacement, saisir l'adresse IP ou le nom d'hôte de la machine.

Il est possible de consulter l'adresse IP ou le nom d'hôte de la machine sur la page d'état. Pour imprimer la page d'état, maintenir enfoncée la touche **[GO]** pendant 3 à 9 secondes.

3 Se connecter avec des droits administrateur.



Le paramètre d'usine par défaut pour l'utilisateur par défaut avec des privilèges d'administrateur est indiqué ci-dessous. (Les majuscules et les minuscules sont distinguées (sensible à la casse)).

ID d'utilisateur : Admin

Mot de passe d'accès : Admin

4 **[Paramètres réseau]** > **[LAN sans fil]**

- 3 Configurer les paramètres.  
Voir l'élément dans « Paramètres LAN sans fil ».  
[▶ Embedded Web Server RX User Guide](#)
- 4 Cliquer sur [Soumettre].
- 5 Redémarrer le réseau.  
Cliquer sur [Réinitialiser] dans le menu [Paramètres de gestion], puis cliquer sur [Redémarrage du réseau] dans « Redémarrer ».

## Configuration Wi-Fi Direct

Lorsque la fonction de réseau sans fil est disponible sur la machine, le réglage de Wi-Fi Direct permet d'imprimer à partir de l'environnement Wi-Fi Direct. Les méthodes de configuration sont les suivantes :

Méthode de configuration	Description	Page de référence
<b>Utilisation du mode Wi-Fi Direct à partir du périphérique portable<sup>*1</sup></b>	Il est possible de configurer la connexion en utilisant le mode Wi-Fi Direct depuis l'ordinateur ou le périphérique portable.	<a href="#">Utilisation du mode Wi-Fi Direct à partir du périphérique portable (page 2-20)</a>
<b>Utilisation du mode Wi-Fi et détection de la machine depuis le périphérique portable</b>	Il est possible de configurer la connexion en utilisant le mode Wi-Fi depuis l'ordinateur ou le périphérique portable, détecter et se connecter à la machine en tant que point d'accès.	<a href="#">Utilisation du mode Wi-Fi et détection de la machine depuis le périphérique portable (page 2-21)</a>
<b>Utilisation du mode Wi-Fi et du bouton-poussoir WPS sur le périphérique portable</b>	Il est possible de configurer la connexion en utilisant le mode Wi-Fi depuis l'ordinateur ou le périphérique portable avec bouton-poussoir WPS, puis de se connecter au réseau en appuyant sur le bouton-poussoir WPS sur la machine et l'ordinateur ou le périphérique portable.	<a href="#">Utilisation du mode Wi-Fi et du bouton-poussoir WPS sur l'ordinateur ou le périphérique portable (page 2-22)</a>

\*1 Lors de l'utilisation du mode Wi-Fi Direct, si l'ordinateur ou le périphérique portable est déjà connecté à un autre réseau en utilisant le mode Wi-Fi, il est impossible d'exécuter le travail car la machine n'est pas détectée par l'application.

### Utilisation du mode Wi-Fi Direct à partir du périphérique portable

À titre d'exemple, voici l'explication pour la connexion aux périphériques portatifs Android 4.4 ou version ultérieure.

#### 1 Activer le mode Wi-Fi Direct.

Appuyer simultanément sur la touche **[GO]** et la touche **[Wi-Fi Direct]** du panneau de commande pendant 3 secondes.



#### REMARQUE

Il est aussi possible d'activer Wi-Fi Direct depuis Embedded Web Server RX.

➔ [Embedded Web Server RX User Guide](#)

#### 2 Mettre la machine hors tension, puis à nouveau sous tension.

➔ [Mise sous tension et hors tension \(page 2-9\)](#)

#### 3 Sélectionner le nom d'hôte (KMxxxxxx) sur le menu Wi-Fi Direct menu du périphérique portable.

#### 4 Appuyer sur la touche **[Wi-Fi Direct]** sur le panneau de commande pendant 1 seconde, lorsque la touche **[Wi-Fi Direct]** clignote.



#### REMARQUE

Cette opération signifie que la première confirmation pour la connexion Wi-Fi Direct est requise par le périphérique portable.

Le réseau entre cette machine et le périphérique portable est configuré.

## Utilisation du mode Wi-Fi et détection de la machine depuis le périphérique portable

À titre d'exemple, voici l'explication pour la connexion aux périphériques portatifs iOS. Il est possible de connecter les périphériques portatifs Android ou les ordinateurs en utilisant une procédure similaire.

### 1 Activer le mode Wi-Fi Direct.

Appuyer simultanément sur la touche **[GO]** et la touche **[Wi-Fi Direct]** du panneau de commande pendant 3 secondes.



#### REMARQUE

Il est aussi possible d'activer Wi-Fi Direct depuis Embedded Web Server RX.

➔ [Embedded Web Server RX User Guide](#)

### 2 Mettre la machine hors tension, puis à nouveau sous tension.

➔ [Mise sous tension et hors tension \(page 2-9\)](#)

### 3 Imprime la page de configuration de maintenance

Appuyer sur la touche **[GO]** pendant au moins 10 secondes

### 4 Noter le nom du réseau (SSID), l'adresse IP et le mot de passe.

Il est imprimé dans Wi-Fi Direct sur la page de configuration réseau.



#### REMARQUE

Il est aussi possible de consulter le nom du réseau (SSID), l'adresse IP et le mot de passe à depuis Embedded Web Server RX.

➔ [Embedded Web Server RX User Guide](#)

### 5 Configurer le périphérique portable ou l'ordinateur.

#### Pour configurer le périphérique portable

1 **[Paramètres]** > **[Wi-Fi]**

2 Sélectionner le nom du réseau (SSID) qui s'est affiché à l'étape 4 dans la liste.

3 Saisir le mot de passe qui a été fourni à l'étape 4 > **[Connect.]**

Le réseau entre cette machine et le périphérique portable est configuré.

#### Pour configurer l'ordinateur

1 Cliquer sur l'icône « Réseau » dans la zone de notification pour afficher une liste des réseaux.

2 Sélectionner le nom du réseau (SSID) qui s'est affiché à l'étape 4 dans la liste > **[Connect.]**

3 Saisir le mot de passe qui a été fourni à l'étape 4 > **[Suivant]** > **[Oui]**

Le réseau entre cette machine et l'ordinateur est configuré.

## Utilisation du mode Wi-Fi et du bouton-poussoir WPS sur l'ordinateur ou le périphérique portable

Lorsque l'ordinateur ou le périphérique portable prennent en charge le bouton-poussoir WPS en mode Wi-Fi, il est possible de configurer la connexion en appuyant sur le bouton-poussoir WPS de la machine et de l'ordinateur ou du périphérique portable.

### 1 Activer le mode Wi-Fi Direct.

Appuyer simultanément sur la touche [GO] et la touche [Wi-Fi Direct] du panneau de commande pendant 3 secondes.



#### REMARQUE

Il est aussi possible d'activer Wi-Fi Direct depuis Embedded Web Server RX.

➔ [Embedded Web Server RX User Guide](#)

### 2 Mettre la machine hors tension, puis à nouveau sous tension.

➔ [Mise sous tension et hors tension \(page 2-9\)](#)

### 3 Appuyer sur la touche [Wi-Fi Direct] du panneau de commande pendant 5 secondes.



#### REMARQUE

Cette opération signifie l'appui sur un bouton-poussoir WPS.

### 4 Appuyer sur [Bouton-poussoir WPS] sur l'ordinateur ou le périphérique portable.

Le réseau entre cette machine et l'ordinateur ou le périphérique portable est configuré.



#### IMPORTANT

Il est possible de connecter jusqu'à trois périphériques portatifs à la fois en utilisant la configuration Wi-Fi Direct. Lorsque les périphériques qui prennent en charge Wi-Fi Direct sont connectés, pour connecter un autre périphérique, déconnecter du réseau les périphériques déjà connectés. Les méthodes de déconnexion sont les suivantes :

- Déconnecter le réseau à partir de l'ordinateur ou du périphérique portable
- Déconnexion du réseau de tous les périphériques sur le panneau de commande  
Appuyer simultanément sur la touche [Annuler] et la touche [Wi-Fi Direct] du panneau de commande pendant 3 secondes.
- Configuration du temps de déconnexion automatique à partir de Embedded Web Server RX  
➔ [Embedded Web Server RX User Guide](#)



## Fonction économie d'énergie

Si un certain délai s'écoule après la dernière utilisation de la machine, elle passe automatiquement en mode veille pour réduire au minimum la consommation de courant. Si la machine n'est pas utilisée lorsqu'elle est en mode veille, elle est automatiquement mise hors tension.

### Veille automatique

En mode veille automatique, la machine passe automatiquement en mode Veille si elle reste inactive pendant une durée prédéfinie.

Le délai avant le passage en veille est le suivant.

- 1 minute (paramètre par défaut)

Si des données d'impression sont reçues alors que le mode veille est activé, la machine quitte automatiquement ce mode et commence l'impression.

Pour quitter ce mode, effectuer les actions suivantes.

- Sélectionner la touche **[GO]**.

Le temps de reprise sur Mode veille est le suivant.

- 10 secondes maximum

Veillez noter que les conditions environnementales ambiantes (par ex. ventilation) peuvent ralentir le temps de réponse de la machine.

Pour plus d'informations sur Veille auto, se reporter à la section suivante :

➔ [Veille auto \(page 4-17\)](#)

### Règles d'arrêt (modèles pour l'Europe)

La règle d'arrêt est utilisée pour empêcher la mise hors tension automatique.

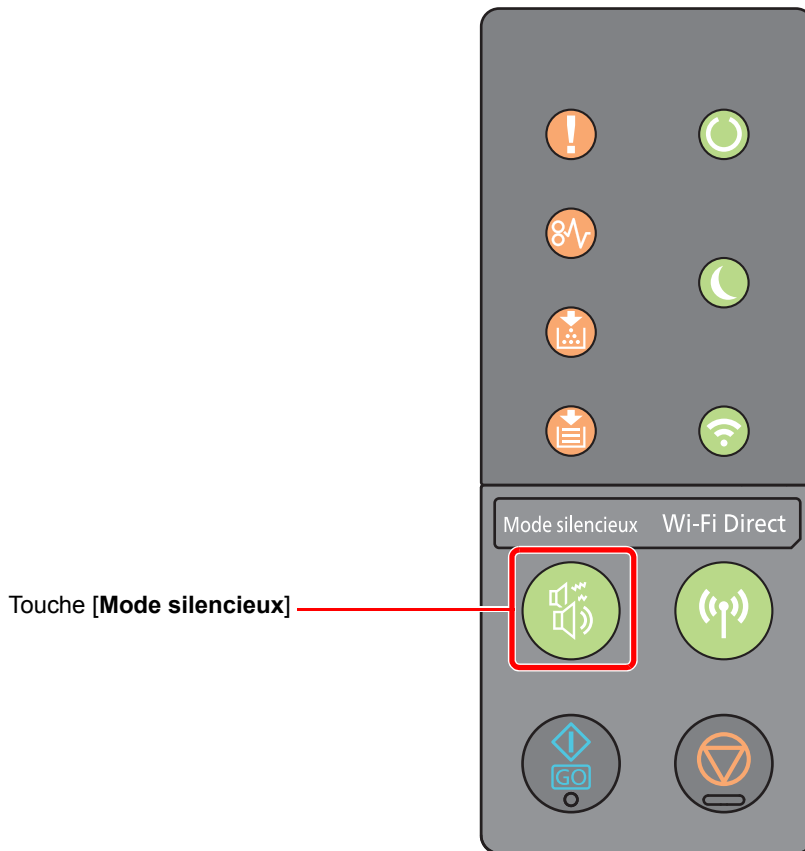
La durée prédéfinie par défaut est de 3 jours.

Pour plus d'informations sur les paramètres de la règle d'arrêt, se reporter à la section suivante :

➔ [Temporisation d'arrêt \(modèles pour l'Europe\) \(page 4-17\)](#)

## Mode silencieux

Vitesse d'impression réduite pour un traitement silencieux. Sélectionner ce mode si le fonctionnement est trop bruyant. Lorsque la touche **[Mode silencieux]** est sélectionnée, la touche **[Mode silencieux]** clignote et le mode silencieux est activé.



### REMARQUE

La vitesse de traitement sera plus lente que la normale en mode silencieux.

# Installation du logiciel

Installer le logiciel approprié sur le PC à partir du DVD fourni (Product Library), pour utiliser la fonction imprimante de la machine à partir du PC.

## Logiciel sur le DVD (Windows)

Il est possible d'utiliser **[Installation rapide]** ou **[Installation personnalisée]** comme méthode d'installation. **[Installation rapide]** est la méthode d'installation standard. Pour installer des composants qui ne peuvent pas être installés avec **[Installation rapide]**, utiliser **[Installation personnalisée]**.

Pour plus de détails sur l'installation personnalisée, se reporter à la section suivante :

➔ [Installation personnalisée \(page 2-28\)](#)

Logiciel	Description	Installation rapide
Printing System Driver	Ce pilote permet l'impression par la machine des fichiers d'un ordinateur. Plusieurs langages de description de page (PCL XL, KPDL etc.) sont pris en charge par un seul pilote. Ce pilote d'imprimante permet de profiter au maximum des fonctionnalités de la machine. Utiliser ce pilote pour créer des fichiers PDF.	○
Printing System (XPS) Driver	Ce pilote d'imprimante prend en charge le format XPS (spécification de papier XML) développé par Microsoft Corporation.	-
KPDL mini-driver/PCL mini-driver	Il s'agit d'un mini pilote Microsoft qui prend en charge le PCL et le KPDL. L'utilisation de ce pilote entraîne certaines restrictions des fonctionnalités de la machine et des options.	-
Network Print Monitor	Utilitaire permettant de surveiller la machine sur le réseau.	-
Status Monitor	Utilitaire qui surveille l'état de l'imprimante et fournit une fonction de rapport permanent.	○
Network Tool for Direct Printing	Permet d'imprimer un fichier PDF sans lancer Adobe Acrobat/Reader.	-
FONTS	Polices d'affichage qui permettent aux polices intégrées à la machine d'être utilisée dans une application logicielle.	○



### REMARQUE

- L'installation sur Windows doit être effectuée par un utilisateur connecté avec des droits d'administrateur.
- Printing System (XPS) Driver ne peut pas être installé sous Windows XP.

## Installation du logiciel sous Windows

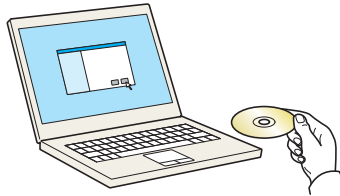
### Installation rapide

La procédure suivante est un exemple d'installation du logiciel sous Windows 8.1 en utilisant [Installation rapide].

Pour plus de détails sur l'installation personnalisée, se reporter à la section suivante :

➔ [Installation personnalisée \(page 2-28\)](#)

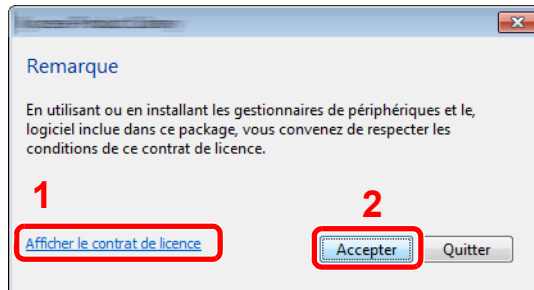
#### 1 Insérer le DVD.



#### REMARQUE

- L'installation sur Windows doit être effectuée par un utilisateur connecté avec des droits d'administrateur.
- Si la boîte de dialogue « **Assistant Ajout de nouveau matériel détecté** » s'affiche, sélectionner [Annuler].
- Si l'écran d'exécution automatique s'affiche, cliquer sur [Exécuter setup.exe].
- Si la fenêtre de gestion de compte utilisateur s'affiche, cliquer sur [Oui] ([Autoriser]).

#### 2 Afficher l'écran.

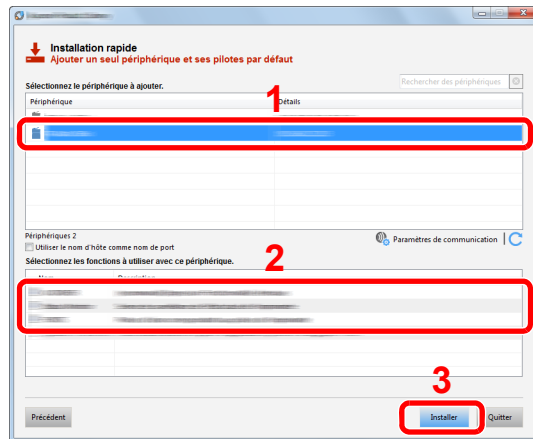


1 Cliquer sur [Afficher le contrat de licence] et lire le contrat de licence.

2 Cliquer sur [Accepter].

#### 3 Sélectionner [Installation rapide].

## 4 Installer le logiciel.



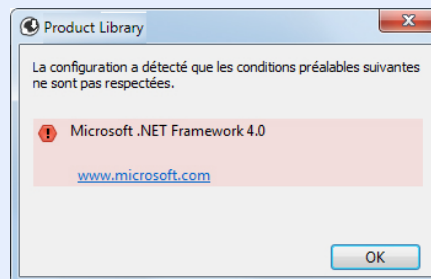
[Utiliser le nom d'hôte comme nom de port] peut aussi être sélectionné et configuré pour utiliser le nom d'hôte du port TCP/IP standard. (Une connexion USB ne peut pas être utilisée.)

### ✓ IMPORTANT

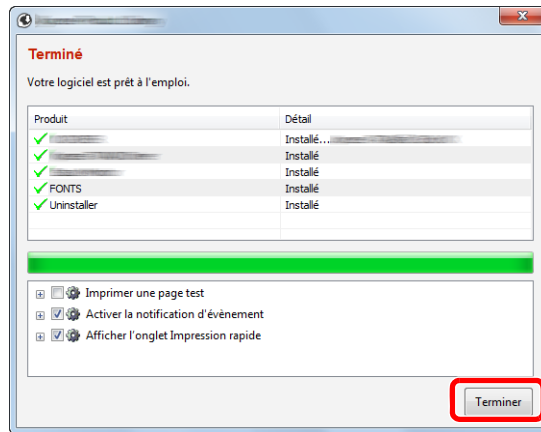
**Si Wi-Fi ou Wi-Fi Direct est activé, s'assurer de spécifier l'adresse IP pour le nom de port. L'installation peut échouer si le nom d'hôte est spécifié.**

### 💡 REMARQUE

- La machine ne peut pas être détectée si elle n'est pas sous tension. Si l'ordinateur ne détecte pas la machine, vérifier qu'elle est connectée à l'ordinateur à l'aide du réseau ou d'un câble USB et qu'elle est sous tension, puis cliquer sur **C** (Rafraîchir).
- Si la fenêtre de sécurité Windows s'affiche, cliquer sur **[Installer ce pilote quand même]**.
- Pour installer Status Monitor sur des versions de Windows antérieures à Windows 8, il est nécessaire d'installer Microsoft .NET Framework 4.0 au préalable.



## 5 Terminer l'installation.



Lorsque "**Votre logiciel est prêt à l'emploi**" s'affiche, le logiciel peut être utilisé. Pour imprimer une page de test, cliquer sur la case "**Imprimer une page test**" et sélectionner la machine.

Cliquer sur [**Terminer**] pour quitter l'assistant.



### REMARQUE

Si [**Paramètres du périphérique**] a été sélectionné dans Windows XP, la boîte de dialogue pour la configuration du périphérique s'affichera après avoir cliqué sur [**Terminer**]. Configurer les paramètres pour les options installées sur la machine. Les paramètres du périphérique peuvent être configurés à la fin de l'installation.

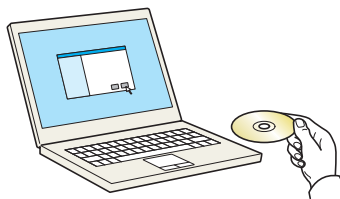
➔ **Printing System Driver User Guide**

Si un message de redémarrage du système s'affiche, redémarrer l'ordinateur en suivant les indications à l'écran. Cela termine la procédure d'installation du pilote de l'imprimante.

## Installation personnalisée

La procédure suivante est un exemple d'installation du logiciel sous Windows 8.1 en utilisant [**Installation personnalisée**].

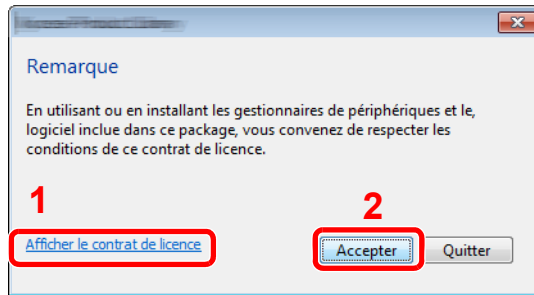
### 1 Insérer le DVD.



### REMARQUE

- L'installation sur Windows doit être effectuée par un utilisateur connecté avec des droits d'administrateur.
- Si la boîte de dialogue « **Assistant Ajout de nouveau matériel détecté** » s'affiche, sélectionner [**Annuler**].
- Si l'écran d'exécution automatique s'affiche, cliquer sur [**Exécuter setup.exe**].
- Si la fenêtre de gestion de compte utilisateur s'affiche, cliquer sur [**Oui**] ([**Autoriser**]).

## 2 Afficher l'écran.



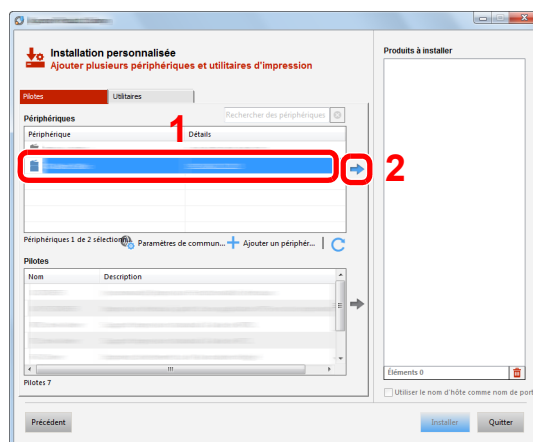
1 Cliquer sur [**Afficher le contrat de licence**] et lire le contrat de licence.

2 Cliquer sur [**Accepter**].

## 3 Sélectionner [Installation personnalisée].

## 4 Installer le logiciel.

1 Sélectionner la machine à installer.



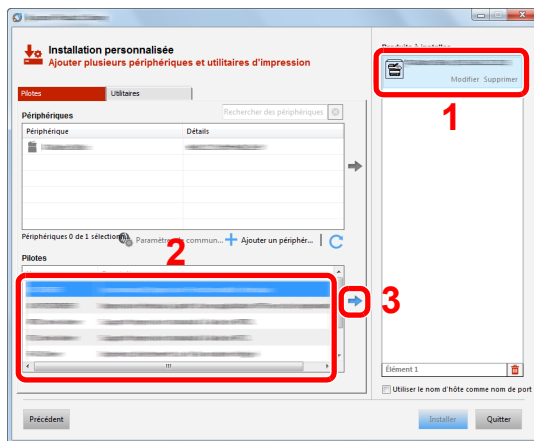
### ✓ IMPORTANT

Si Wi-Fi ou Wi-Fi Direct est activé, s'assurer de spécifier l'adresse IP pour le nom de port. L'installation peut échouer si le nom d'hôte est spécifié.

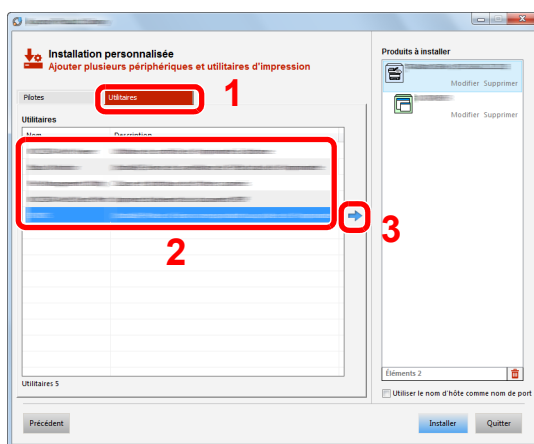
### 🔧 REMARQUE

- La machine ne peut pas être détectée si elle n'est pas sous tension. Si l'ordinateur ne détecte pas la machine, vérifier qu'elle est connectée à l'ordinateur à l'aide du réseau ou d'un câble USB et qu'elle est sous tension, puis cliquer sur **C** (Rafraîchir).
- Si la machine désirée ne s'affiche pas, sélectionner [**Ajouter un périphérique personnalisé**] pour sélectionner directement la machine.

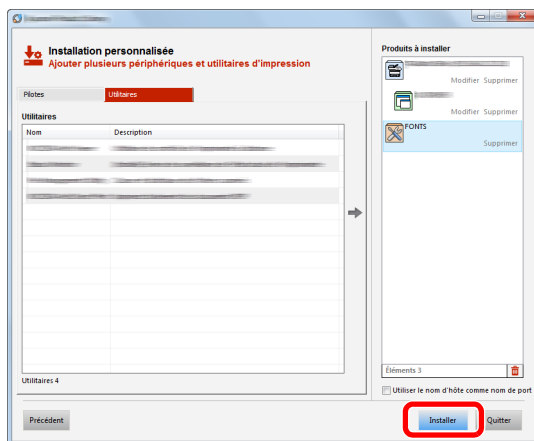
2 Sélectionner le pilote à installer.



3 Cliquer sur l'onglet [Utilitaires] et sélectionner l'utilitaire à installer.



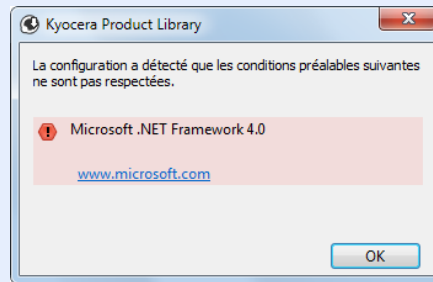
4 Cliquer sur [Installer].



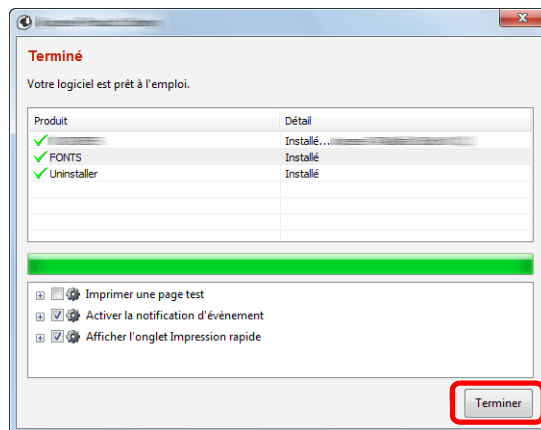


 **REMARQUE**

Pour installer Status Monitor sur des versions de Windows antérieures à Windows 8, il est nécessaire d'installer Microsoft .NET Framework 4.0 au préalable.



5 Terminer l'installation.



Lorsque « **Votre logiciel est prêt à l'emploi** » s'affiche, le logiciel peut être utilisé. Pour imprimer une page de test, cliquer sur la case "**Imprimer une page test**" et sélectionner la machine.

Cliquer sur [**Terminer**] pour quitter l'assistant.

 **REMARQUE**


Si [**Paramètres du périphérique**] a été sélectionné dans Windows XP, la boîte de dialogue pour la configuration du périphérique s'affichera après avoir cliqué sur [**Terminer**]. Configurer les paramètres pour les options installées sur la machine. Les paramètres du périphérique peuvent être configurés à la fin de l'installation.

➔ **Printing System Driver User Guide**

Si un message de redémarrage du système s'affiche, redémarrer l'ordinateur en suivant les indications à l'écran. Cela termine la procédure d'installation du pilote de l'imprimante.

## Désinstallation du logiciel

Exécuter la procédure suivante pour supprimer le logiciel de votre ordinateur.

 **REMARQUE**  
La désinstallation sous Windows doit être effectuée par un utilisateur connecté avec des privilèges d'administrateur.

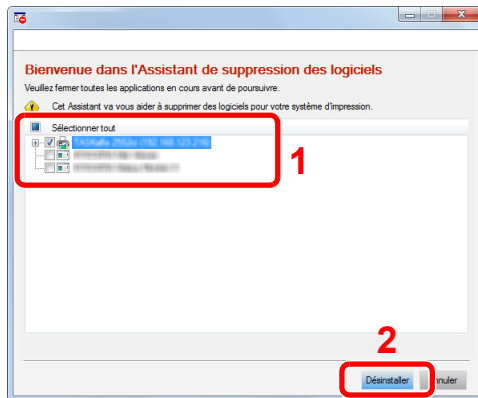
### 1 Afficher l'écran.

Cliquer sur [**Rechercher**] dans les icônes, puis saisir « Désinstaller Olivetti Product Library » dans la boîte de recherche. Sélectionner [**Désinstaller Olivetti Product Library**] dans la liste de recherche.

 **REMARQUE**  
Dans Windows 7, cliquer sur le bouton [**Démarrer**] de Windows et sélectionner [**Tous les programmes**], [**Olivetti**] et [**Désinstaller Olivetti Product Library**] pour afficher l'assistant de désinstallation.


### 2 Désinstaller le logiciel.

Cocher la case du logiciel à supprimer.



### 3 Terminer la désinstallation.

Si un message de redémarrage du système s'affiche, redémarrer l'ordinateur en suivant les indications à l'écran. Cela termine la procédure de désinstallation du logiciel.

 **REMARQUE**

- Le logiciel peut aussi être désinstallé à l'aide de Product Library.
- Dans l'écran de Product Library, cliquer sur [**Désinstaller**] et suivre les instructions sur l'écran pour désinstaller le logiciel.

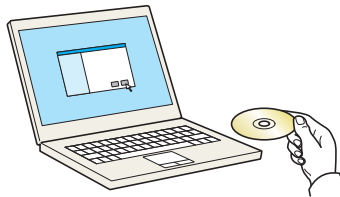
# Installation du logiciel sur un ordinateur Mac

La fonction imprimante de la machine peut être utilisée par un Mac.

## REMARQUE

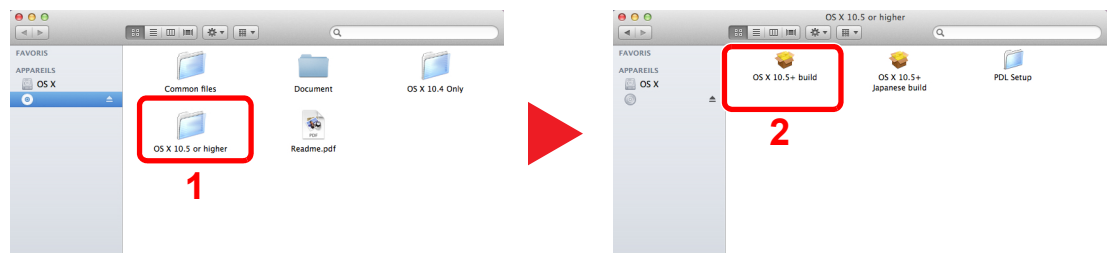
- L'installation sous Mac OS doit être effectuée par un utilisateur connecté avec des privilèges d'administrateur.
  - Lors de l'impression depuis un ordinateur Macintosh, régler l'émulation de la machine sur **[KPD L]** ou **[KPD L(Auto)]**.
- ➔ [Émulation par défaut \(page 4-17\)](#)
- Dans l'écran d'authentification, entrer le nom et le mot de passe utilisés pour la connexion au système d'exploitation.

### 1 Insérer le DVD.



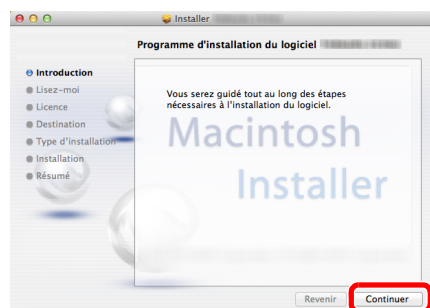
Effectuer un double-clic sur l'icône **[Olivetti]**.

### 2 Afficher l'écran.



Effectuer un double-clic sur **[OS X x.x]** selon la version de Mac OS.

### 3 Installer le pilote d'imprimante.



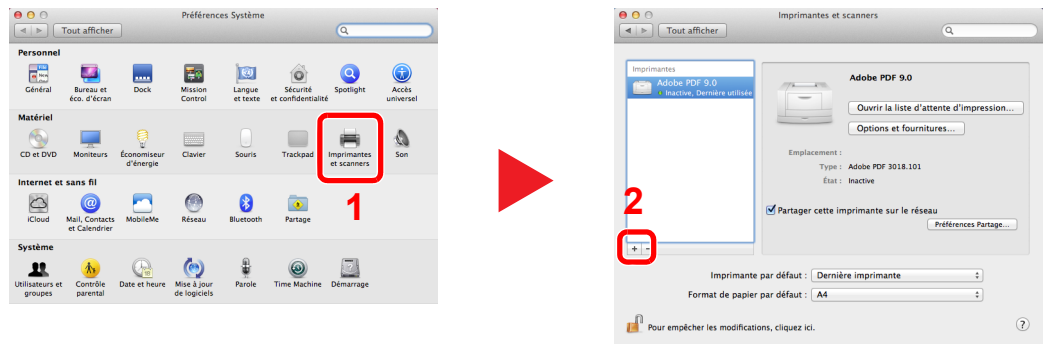
Installer le pilote d'imprimante en suivant les instructions du logiciel d'installation.

Cela termine l'installation du pilote de l'imprimante.

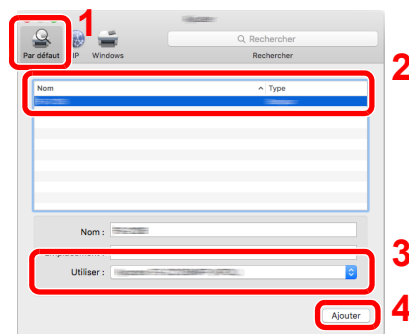
Si une connexion USB est utilisée, la machine est automatiquement reconnue et connectée.  
Si une connexion IP est utilisée, les paramètres ci-dessous sont nécessaires.

## 4 Configurer l'imprimante.

### 1 Ouvrir Préférences Système et ajouter l'imprimante.



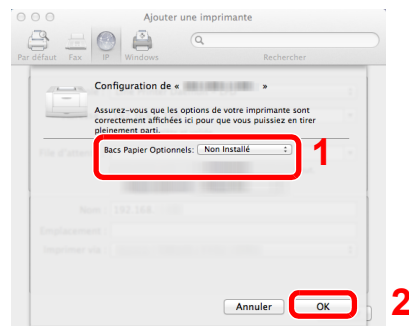
### 2 Sélectionner [Par défaut] et sélectionner le pilote après avoir cliqué sur l'élément qui s'affiche dans « Nom ».



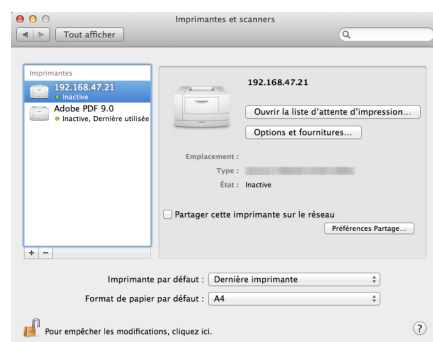
### REMARQUE

Lors de l'utilisation d'une connexion IP, cliquer sur l'icône IP pour une connexion IP, puis saisir le nom d'hôte ou l'adresse IP. Le numéro saisi dans « Adresse » s'affichera automatiquement dans « Nom ». Le modifier si nécessaire.

### 3 Sélectionner les options disponibles pour la machine.



### 4 La machine sélectionnée est ajoutée.



# Embedded Web Server RX

Si la machine est connectée au réseau, il est possible de configurer différents paramètres en utilisant Embedded Web Server RX.

Cette section explique comment accéder à Embedded Web Server RX et comment modifier les paramètres de sécurité et le nom d'hôte.

## ➔ Embedded Web Server RX User Guide



### REMARQUE

Pour obtenir un accès complet aux fonctions des pages de Embedded Web Server RX, saisir le nom d'utilisateur et le mot de passe, puis cliquer sur [**Connexion**]. La saisie du mot de passe administrateur prédéfini permet à l'utilisateur d'accéder à toutes les pages. Le paramètre d'usine par défaut pour l'utilisateur par défaut avec des privilèges d'administrateur est indiqué ci-dessous. (Les majuscules et les minuscules sont distinguées (sensible à la casse)).

**ID d'utilisateur :** Admin

**Mot de passe d'accès :** Admin

Les paramètres que l'administrateur et les utilisateurs génériques peuvent configurer dans Embedded Web Server RX sont les suivants.

Paramètre	Description	Administrateur	Utilisateur générique
Informations sur l'appareil	Permet de vérifier la structure de la machine.	<input type="radio"/>	<input type="radio"/>
État du travail	Affiche toutes les informations sur l'appareil, y compris les travaux d'impression et l'historique du journal des travaux.	<input type="radio"/>	<input type="radio"/>
Boîte de document	Configure les paramètres concernant la boîte des travaux.	<input type="radio"/>	-
Paramètres de la machine	Configurer les paramètres avancés de la machine.	<input type="radio"/>	-
Paramètres de fonction	Configurer les paramètres des fonctions avancées.	<input type="radio"/>	-
Paramètres réseau	Configurer les paramètres réseau avancés.	<input type="radio"/>	-
Paramètres de sécurité	Configurer les paramètres de sécurité avancés.	<input type="radio"/>	-
Paramètres de gestion	Configurer les paramètres de gestion avancés.	<input type="radio"/>	-

## Accès à **Embedded Web Server RX**

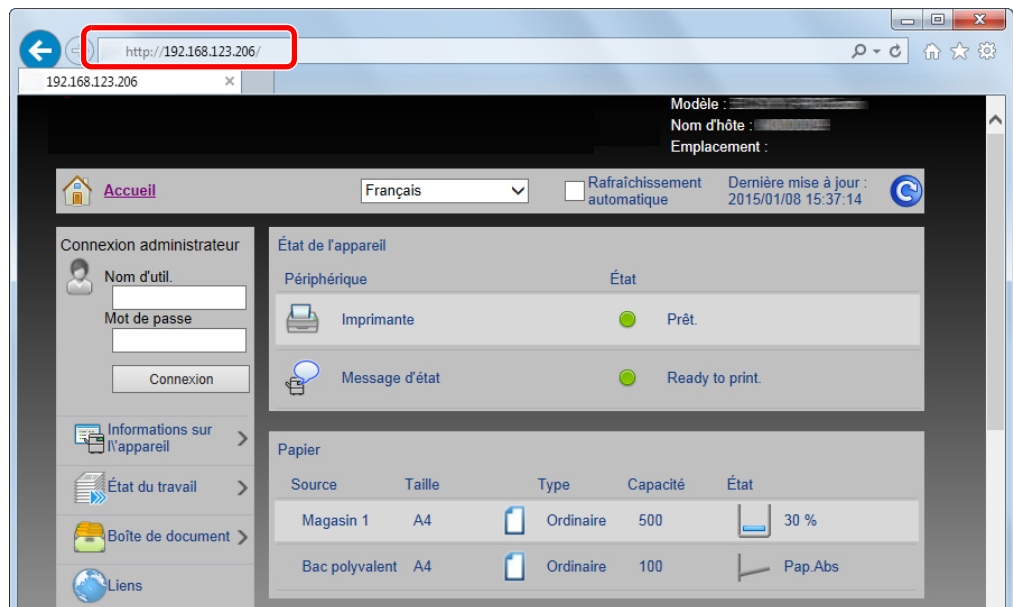
### 1 Afficher l'écran.

1 Lancer le navigateur Web.

2 Dans la barre Adresse ou Emplacement, saisir l'adresse IP ou le nom d'hôte de la machine.

Il est possible de consulter l'adresse IP ou le nom d'hôte de la machine sur la page d'état. Pour imprimer la page d'état, maintenir enfoncée la touche **[GO]** du panneau de commande pendant 3 à 9 secondes.

Exemples : `https://192.168.48.21/` (pour une adresse IP)  
`https://MFP001` (si le nom d'hôte est "MFP001")



La page Web affiche les informations de base sur la machine et Embedded Web Server RX, ainsi que l'état actuel.



#### REMARQUE

Si le message « Il existe un problème avec le certificat de sécurité de ce site Web. » est affiché, configurer le certificat.

➔ **Embedded Web Server RX User Guide**

Il est également possible de continuer l'opération sans configurer le certificat.

### 2 Configurer la fonction.

Sélectionner une catégorie dans la barre de navigation à gauche de l'écran.



#### REMARQUE

Pour obtenir un accès complet aux fonctions des pages de Embedded Web Server RX, saisir le nom d'utilisateur et le mot de passe, puis cliquer sur **[Connexion]**. La saisie du mot de passe administrateur prédéfini permet à l'utilisateur d'accéder à toutes les pages, y compris Boîte de document. Le paramètre d'usine par défaut pour l'utilisateur par défaut avec des privilèges d'administrateur est indiqué ci-dessous. (Les majuscules et les minuscules sont distinguées (sensible à la casse)).

**ID d'utilisateur :** Admin  
**Mot de passe d'accès :** Admin

## Modification des paramètres de sécurité

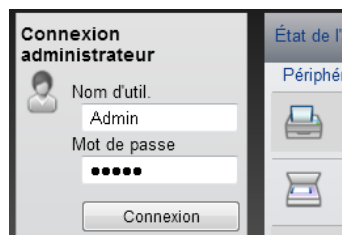
### 1 Afficher l'écran.

1 Lancer le navigateur Web.

2 Dans la barre Adresse ou Emplacement, saisir l'adresse IP ou le nom d'hôte de la machine.

Il est possible de consulter l'adresse IP ou le nom d'hôte de la machine sur la page d'état. Pour imprimer la page d'état, maintenir enfoncée la touche **[GO]** du panneau de commande pendant 3 à 9 secondes.

3 Se connecter avec des droits administrateur.



Le paramètre d'usine par défaut pour l'utilisateur par défaut avec des privilèges d'administrateur est indiqué ci-dessous. (Les majuscules et les minuscules sont distinguées (sensible à la casse)).

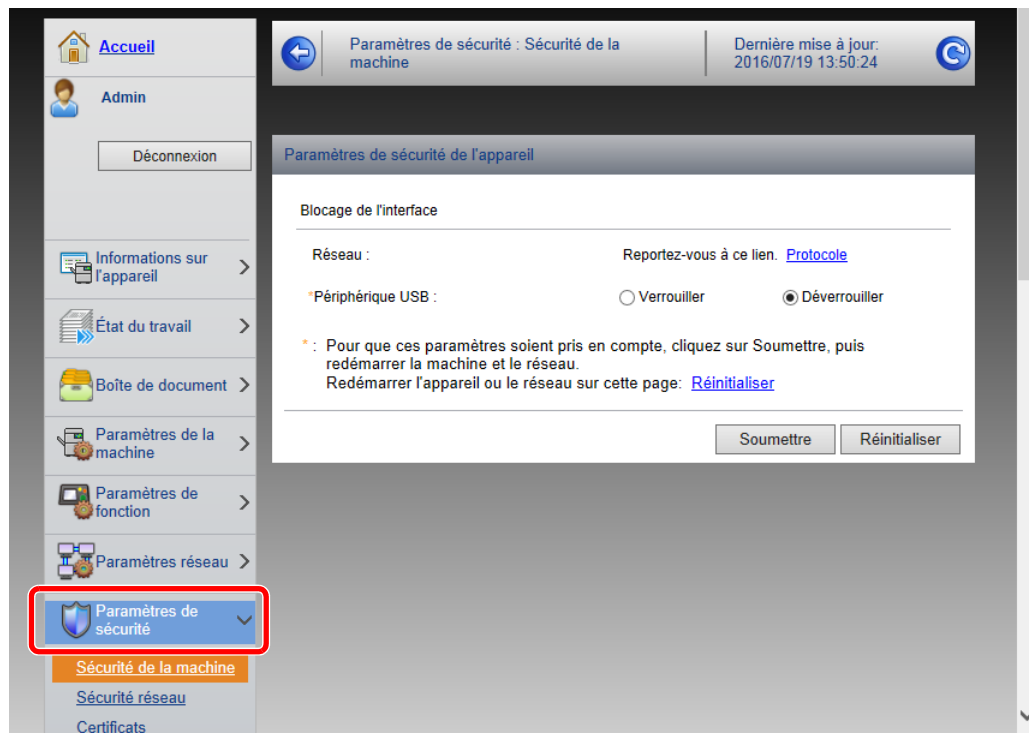
ID d'utilisateur : Admin

Mot de passe d'accès : Admin

4 Cliquer sur **[Paramètres de sécurité]**.

## 2 Configurer les paramètres de sécurité.

Dans le menu [**Paramètres de sécurité**], sélectionner le paramètre à configurer.



### REMARQUE

Pour plus de détails sur les paramètres concernant les certificats, se reporter au document suivant :

➔ [Embedded Web Server RX User Guide](#)



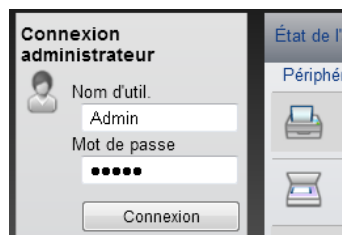
## Modification des informations de la machine

### 1 Afficher l'écran.

- 1 Lancer le navigateur Web.
- 2 Dans la barre Adresse ou Emplacement, saisir l'adresse IP ou le nom d'hôte de la machine.

Il est possible de consulter l'adresse IP ou le nom d'hôte de la machine sur la page d'état. Pour imprimer la page d'état, maintenir enfoncée la touche **[GO]** du panneau de commande pendant 3 à 9 secondes.

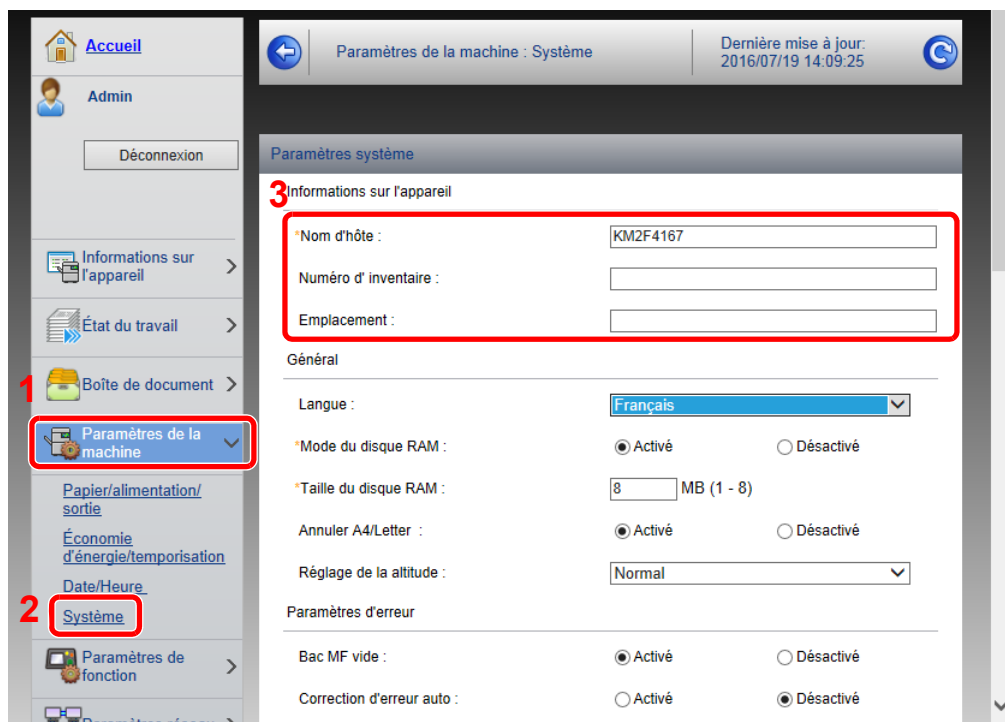
- 3 Se connecter avec des droits administrateur.



Le paramètre d'usine par défaut pour l'utilisateur par défaut avec des privilèges d'administrateur est indiqué ci-dessous. (Les majuscules et les minuscules sont distinguées (sensible à la casse)).

ID d'utilisateur : Admin  
Mot de passe d'accès : Admin

- 4 Dans le menu **[Paramètres de la machine]**, cliquer sur **[Système]**.



## 2 Spécifier le nom d'hôte.

Saisir les informations de la machine, puis cliquer sur **[Soumettre]**.

### **IMPORTANT**

**Après la modification des paramètres, redémarrer le réseau ou mettre la machine hors tension, puis à nouveau sous tension.**

**Pour redémarrer le réseau, cliquer sur **[Réinitialiser]** dans le menu **[Paramètres de gestion]**, puis cliquer sur **[Redémarrage du réseau]** dans « Redémarrer ».**

## Paramètres e-mail

En configurant les paramètres SMTP, il est possible d'envoyer des avis par e-mail lorsque les travaux ont été terminés. Afin de pouvoir utiliser cette fonction, la machine doit être connectée à un serveur de messagerie via le protocole SMTP. Configurer également les points suivants.

- Paramètres SMTP  
Élément : « Protocole SMTP » et « Nom de serveur SMTP » dans « SMTP »
- L'adresse de l'expéditeur lorsque la machine envoie des e-mails  
Élément : « Adresse de l'expéditeur » dans « Paramètres d'envoi d'e-mail »
- Le paramètre pour limiter la taille des e-mails  
Élément : « Lim. taille e-mail » dans « Paramètres d'envoi d'e-mail »

La méthode permettant de définir les réglages SMTP est décrite ci-après.

### 1 Afficher l'écran.

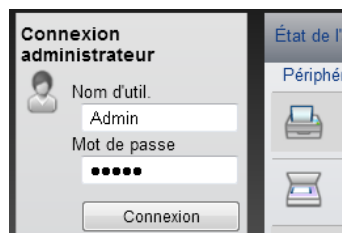
Afficher l'écran du protocole SMTP.

1 Lancer le navigateur Web.

2 Dans la barre Adresse ou Emplacement, saisir l'adresse IP ou le nom d'hôte de la machine.

Il est possible de consulter l'adresse IP ou le nom d'hôte de la machine sur la page d'état. Pour imprimer la page d'état, maintenir enfoncée la touche **[GO]** du panneau de commande pendant 3 à 9 secondes.

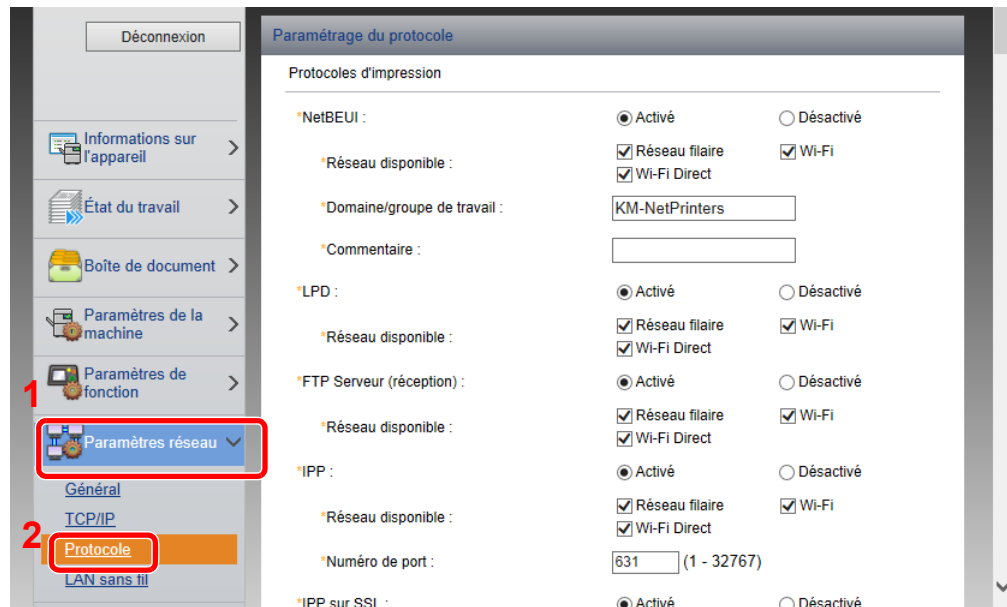
3 Se connecter avec des droits administrateur.



Le paramètre d'usine par défaut pour l'utilisateur par défaut avec des privilèges d'administrateur est indiqué ci-dessous. (Les majuscules et les minuscules sont distinguées (sensible à la casse)).

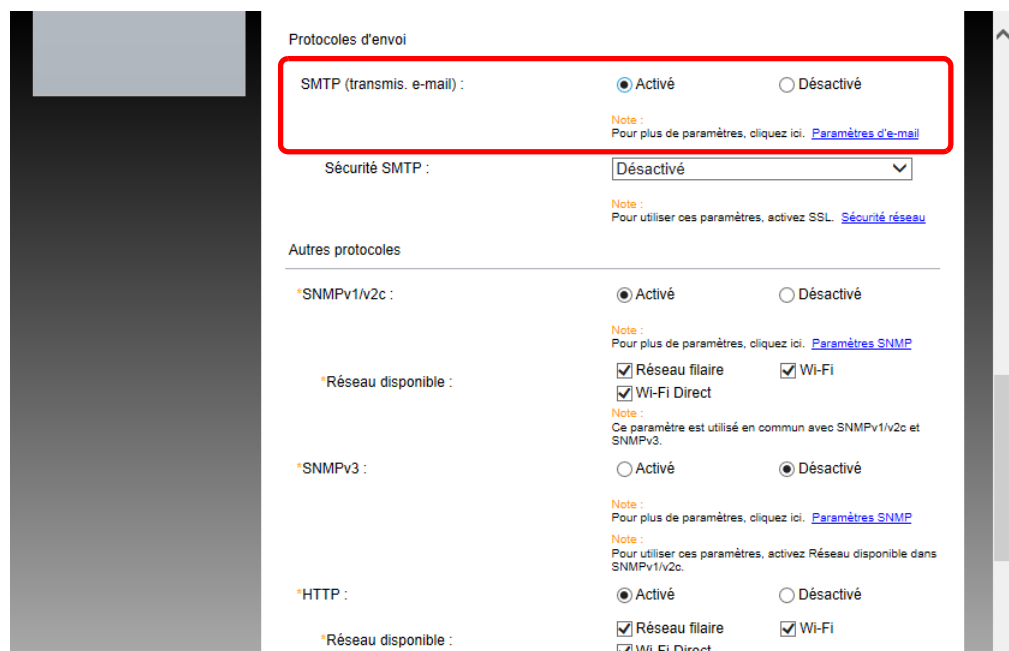
ID d'utilisateur : Admin  
Mot de passe d'accès : Admin

4 Dans le menu **[Paramètres réseau]**, cliquer sur **[Protocole]**.



2 Configurer les paramètres.

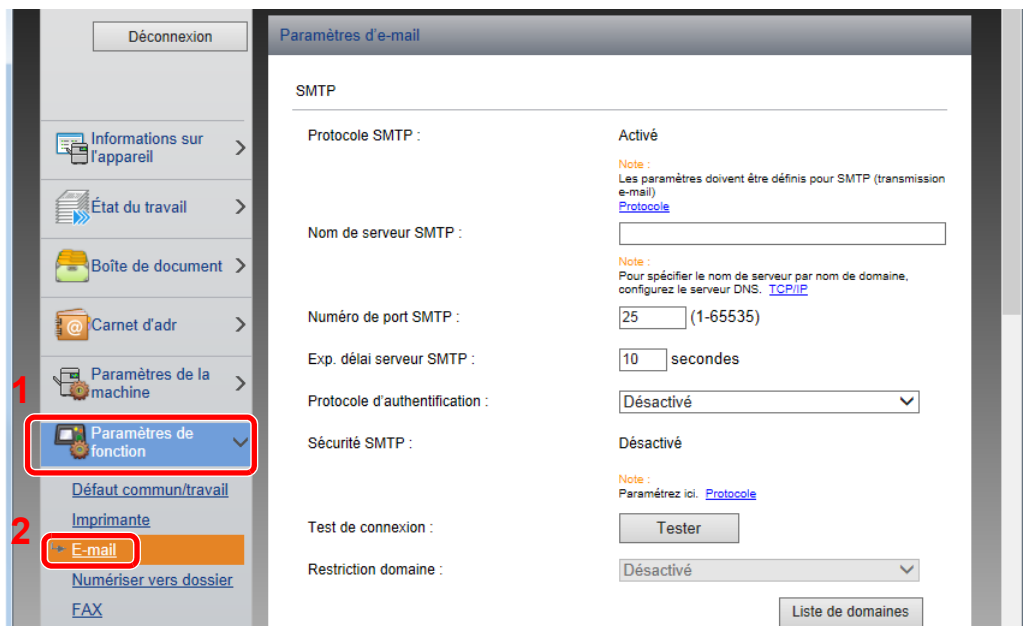
Régler « SMTP (transmis. e-mail) » sur **[Activé]** dans « Protocoles d'envoi ».



### 3 Afficher l'écran.

Afficher l'écran des paramètres d'e-mail.

Dans le menu [**Paramètres de fonction**], appuyer sur [**E-mail**].



### 4 Configurer les paramètres.

Saisir les éléments « SMTP » et « Paramètres d'envoi d'e-mail ».

Paramètre	Description
<b>SMTP</b>	Configurer pour envoyer un courrier électronique à partir de la machine.
<b>Protocole SMTP</b>	Afficher les paramètres du protocole SMTP. Vérifier que « Protocole SMTP » est réglé sur <b>[Activé]</b> . Si le réglage est <b>[Désactivé]</b> , cliquer sur <b>[Protocole]</b> et régler le protocole SMTP sur <b>[Activé]</b> .
<b>Nom de serveur SMTP*1</b>	Saisir le nom d'hôte ou l'adresse IP du serveur SMTP.
<b>Numéro de port SMTP</b>	Spécifier le numéro de port à utiliser pour SMTP. Le numéro de port par défaut est 25.
<b>Exp. délai serveur SMTP</b>	Régler le délai d'attente en secondes avant l'expiration.
<b>Protocole d'authentification</b>	Pour utiliser l'authentification SMTP, saisir les informations de l'utilisateur pour l'authentification.
<b>Sécurité SMTP</b>	Configurer la sécurité SMTP. Activer « Sécurité SMTP » dans « SMTP (transmis. e-mail) » sur la page <b>[Paramètres du protocole]</b> .
<b>Test de connexion</b>	Effectue un test pour vérifier que l'e-mail fonctionne selon les paramètres sans envoyer un e-mail.
<b>Restriction domaine</b>	Pour limiter les domaines, cliquer sur <b>[Liste de domaines]</b> et saisir les noms de domaines des adresses à autoriser ou rejeter. La limitation peut aussi être spécifiée par adresse e-mail.

Paramètre		Description
POP3	Protocole POP3	Il n'est pas nécessaire de régler les éléments suivants lors de l'activation seule de la fonction d'envoi d'e-mails à partir de la machine. Régler les éléments suivants en cas d'activation de la fonction de réception d'e-mails sur la machine.  ➔ <b>Embedded Web Server RX User Guide</b>
	Intervalle de vérification	
	Exécuter une fois maintenant	
	Restriction domaine	
	Paramètres utilisateur POP3	
Paramètres d'envoi d'e-mail	Lim. taille e-mail	Saisir la taille maximale autorisée pour les e-mails en kilo-octets. Lorsque la taille de l'e-mail est supérieure à cette valeur, un message d'erreur s'affiche et l'envoi de l'e-mail est annulé. Utiliser ce paramètre si Lim. taille e-mail a été défini pour le serveur SMTP. Dans le cas contraire, saisir une valeur nulle (0) pour activer l'envoi d'e-mail quelle que soit la limite de taille.
	Adresse de l'expéditeur*1	Spécifier l'adresse de l'expéditeur lorsque la machine envoie des e-mails, par exemple l'administrateur de la machine, afin que les réponses ou les rapports de non remise soient envoyés à cette personne et non à la machine. L'adresse de l'expéditeur doit être correctement saisie pour l'authentification SMTP. La longueur maximale de l'adresse de l'expéditeur est de 128 caractères.
	Signature	Saisir la signature. Il s'agit d'un texte libre qui s'affichera à la fin du corps de l'e-mail. Cette option est souvent utilisée pour une identification supplémentaire de la machine. La longueur maximale de la signature est de 512 caractères.
	Fonctions par défaut	Modifier les paramètres des fonctions par défaut sur la page [Paramètres communs/travail par défaut].

\*1 S'assurer de saisir les éléments.

5 Cliquer sur [Soumettre].

# 3 Préparation à l'utilisation

Ce chapitre aborde les opérations suivantes :

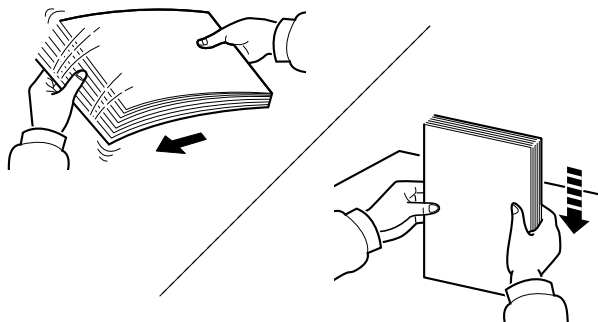
Chargement du papier .....	3-2
Précautions pour le chargement du papier .....	3-2
Sélection des unités de chargement du papier .....	3-3
Chargement dans les magasins .....	3-4
Précautions pour l'impression du papier .....	3-8
Butée de papier .....	3-8

# Chargement du papier

Charger le papier dans les magasins.

## Précautions pour le chargement du papier

Lors de l'ouverture d'une ramette de papier neuve, déramer les feuilles afin de les séparer légèrement avant de les charger, comme indiqué ci-dessous.



Déramer le papier, puis le taper sur une surface plane.

Prendre note également des éléments suivants.

- Si le papier est tuilé ou plié, le lisser avant de le charger. Le papier tuilé ou plié peut entraîner un bourrage.
- Éviter d'exposer une rame de papier ouverte à un taux d'humidité élevé ; cela pourrait provoquer des incidents. Après avoir chargé du papier dans le by-pass ou dans un magasin, ranger le reste du papier dans son emballage d'origine.
- Si la machine n'est pas utilisée pendant une période prolongée, protéger le papier de l'humidité en le retirant des magasins et en le plaçant dans son emballage d'origine.

### IMPORTANT

**En cas de réutilisation de papier ayant déjà servi à effectuer des impressions, veiller à ce qu'il ne reste ni trombones ni agrafes. Ces derniers peuvent endommager la machine ou nuire à la qualité des copies.**

### REMARQUE

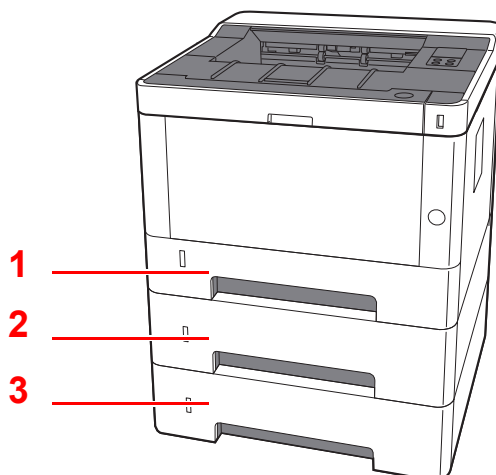
En cas d'utilisation de papier spécial par exemple, papier à en-tête, papier perforé ou pré-imprimés tels que logo ou nom de société, se reporter à la section suivante :

➔ [Papier \(page 7-5\)](#)



## Sélection des unités de chargement du papier

Sélectionner les unités de chargement du papier en fonction du format et du type papier.



N°	Nom	Format papier	Type de papier	Capacité	Page
1	Magasin 1	A4, B5, A5-R, A5, A6, Legal, Oficio II, Letter, Executive,	Normal, Préimprimé, Relié,	250 feuilles (80 g/m <sup>2</sup> )	<a href="#">page 3-4</a>
2	Magasin 2	Statement, Folio, 16K,	Recyclé, Vélín, Rugueux, En-tête,		
3	Magasin 3	216×340 mm, ISO B5, Perso	Couleur, Perforé, Épais, Haute qualité, Perso 1 à 8		



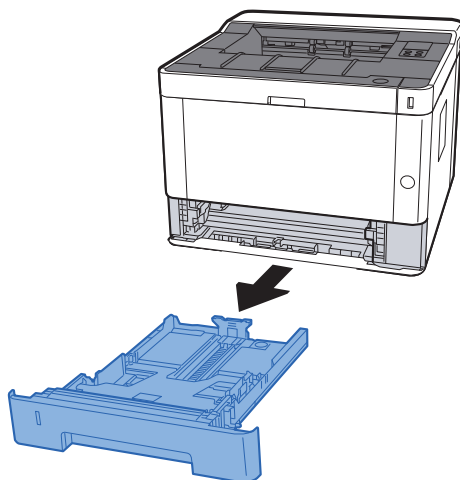
### REMARQUE

- Le nombre de feuilles pouvant être stockées varie selon l'environnement et le type de papier.
- Ne pas utiliser de papier pour imprimante à jet d'encre ou tout papier ayant un revêtement de surface spécial. (Ce papier peut causer un bouchage ou d'autres problèmes.)

## Chargement dans les magasins

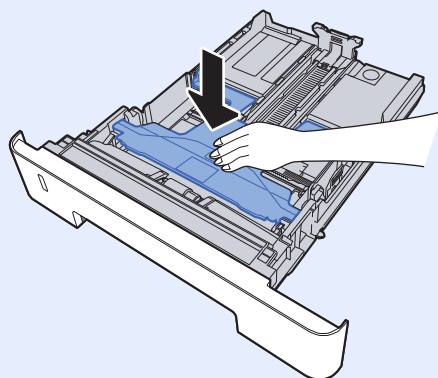
Charger le papier dans les magasins. Les procédures mentionnées ici concernent le magasin 1.

- 1 Sortir entièrement le magasin de la machine.

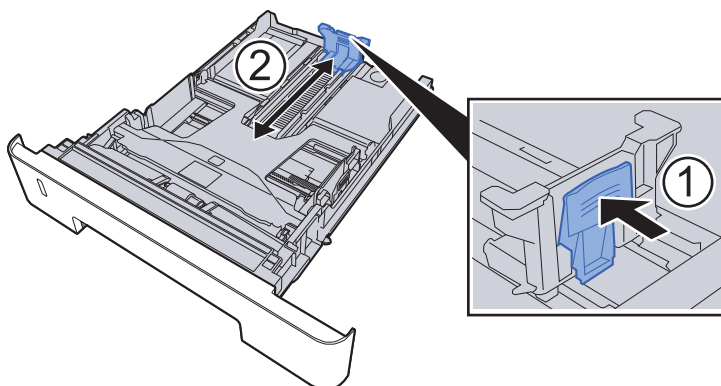


### REMARQUE

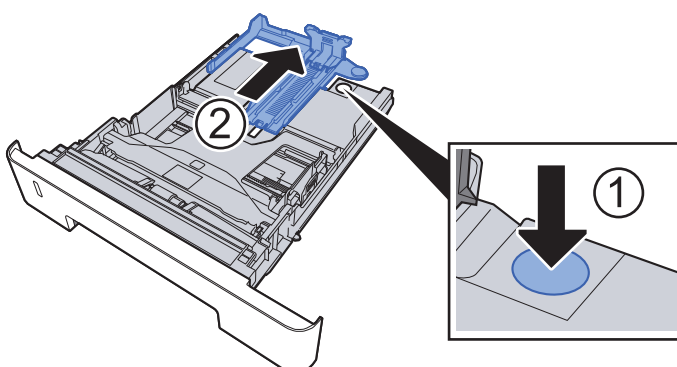
Si la plaque du fond est relevée, l'enfoncer jusqu'au verrouillage.



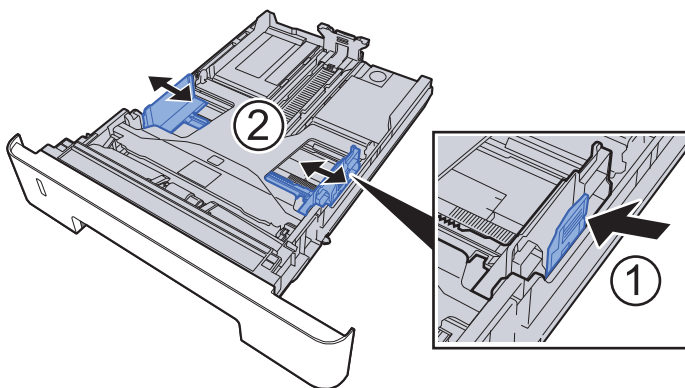
- 2 Régler le guide de la longueur du papier jusqu'au format de papier désiré.



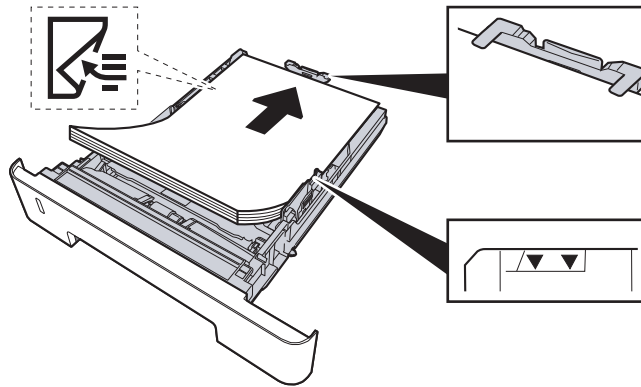
**En cas d'utilisation de Folio, Oficio II ou Legal**



- 3 Régler la position des guides de largeur de papier situés à gauche et à droite du magasin.



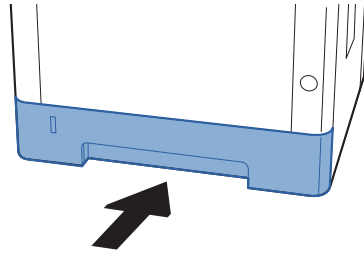
#### 4 Charger du papier.



##### ✔ IMPORTANT

- Charger le papier avec la face à imprimer vers le bas.
- Après avoir retiré le papier neuf de l'emballage, déramer le papier avant de le charger dans le by-pass.
- ➔ [Précautions pour le chargement du papier \(page 3-2\)](#)
- Avant de charger le papier, vérifier qu'il n'est ni tuilé ni plié. Le papier tuilé ou plié peut entraîner des bourrages.
- Vérifier que le papier chargé ne dépasse pas l'indicateur de niveau (voir la figure ci-dessus).
- Si le papier est chargé sans régler le guide de longueur du papier et le guide de largeur du papier, le papier peut se mettre de travers ou se coincer.

5 Repousser doucement le magasin à l'intérieur.

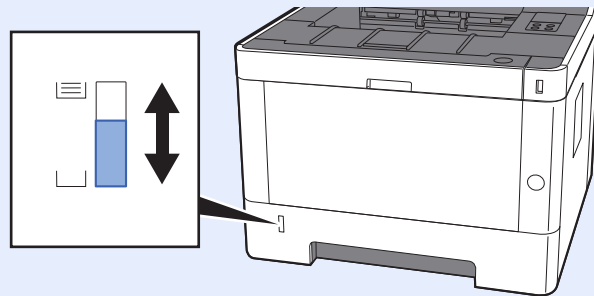


✔ IMPORTANT

Rentrer complètement tous les magasins. Des bourrages papier peuvent se produire si un magasin n'est pas complètement rentré.

🔍 REMARQUE

Une jauge de papier se trouve sur le côté gauche à l'avant du magasin pour indiquer le papier restant.



6 Configurer la fonction.

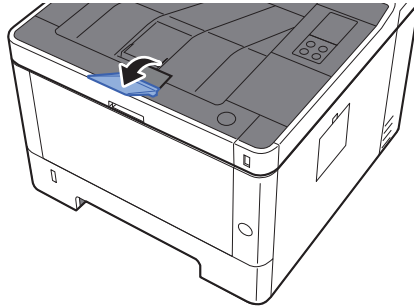
Utiliser Configuration Tool pour définir le format et le type de papier utilisé dans le magasin.

- ➔ [Format papier \(page 4-18\)](#)
- [Type de support \(page 4-18\)](#)

# Précautions pour l'impression du papier

## Butée de papier

En cas d'utilisation d'un papier A4/Letter ou supérieur, ouvrir la butée de papier indiquée sur la figure.



# 4 Impression à partir de l'ordinateur

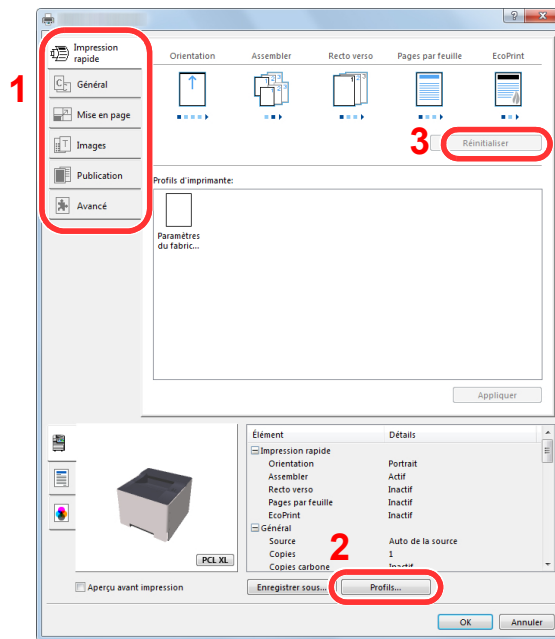
Ce chapitre aborde les sujets suivants :

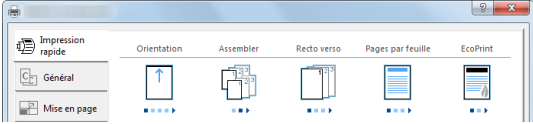
Écran des propriétés du pilote d'imprimante .....	4-2
Affichage de l'aide du pilote d'imprimante .....	4-3
Modification des paramètres par défaut du pilote d'imprimante (Windows 8.1) .....	4-3
Impression à partir de l'ordinateur .....	4-4
Impression sur du papier au format standard .....	4-4
Impression sur du papier au format non standard .....	4-6
Annulation de l'impression depuis un ordinateur .....	4-9
Impression à partir du périphérique portable .....	4-10
Impression avec Google Cloud Print .....	4-10
Impression avec Wi-Fi Direct .....	4-10
Surveillance du statut de l'imprimante (Status Monitor) .....	4-11
Accès à Status Monitor .....	4-11
Quitter Status Monitor .....	4-11
Aperçu rapide de l'état .....	4-11
Onglet Progression impression .....	4-12
Onglet État bac à papier .....	4-12
Onglet État cartouche .....	4-12
Onglet Alerte .....	4-13
Menu contextuel de Status Monitor .....	4-13
Paramètres de notification de Status Monitor .....	4-14
Configuration Tool .....	4-15
Accès à Configuration Tool .....	4-15
Quitter Configuration Tool .....	4-16
Écran des paramètres de Configuration Tool .....	4-17

# Écran des propriétés du pilote d'imprimante

L'écran des propriétés du pilote d'imprimante permet de configurer de nombreux paramètres liés à l'impression.

➔ **Printing System Driver User Guide**

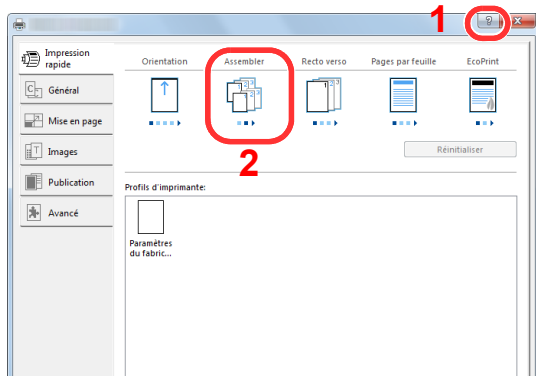


N°	Description
1	<p><b>Onglet [Impression rapide]</b> Fourni des icônes pouvant être utilisées pour configurer facilement les fonctions courantes. Chaque clic sur une icône permet d'afficher une image ressemblant aux résultats d'impression et applique les paramètres.</p>  <p><b>Onglet [Général]</b> Cet onglet regroupe les fonctions de base qui sont souvent utilisées. Il est possible de l'utiliser pour configurer le format du papier et l'impression recto verso.</p> <p><b>Onglet [Mise en page]</b> Cet onglet permet de configurer les paramètres des différentes mises en page d'impression, y compris l'impression de livret, le mode combiner, l'impression de poster et la mise à l'échelle.</p> <p><b>Onglet [Images]</b> Cet onglet permet de configurer les paramètres concernant la qualité du résultat d'impression.</p> <p><b>Onglet [Publication]</b> Cet onglet permet de créer des couvertures et des inserts pour les travaux d'impressions et de placer les inserts entre les feuilles de film OHP.</p> <p><b>Onglet [Avancé]</b> Cet onglet permet de configurer les paramètres pour l'ajout de pages de texte ou de filigranes aux données d'impression.</p>
2	<p><b>[Profils]</b> Les paramètres du pilote de l'imprimante peuvent être enregistrés dans un profil. Les profils enregistrés peuvent être rappelés à tout moment ; aussi, il est pratique d'enregistrer les paramètres fréquemment utilisés.</p>
3	<p><b>[Réinitialiser]</b> Cliquer pour rétablir les valeurs initiales des paramètres.</p>



## Affichage de l'aide du pilote d'imprimante

Le pilote d'imprimante inclut une aide. Pour en savoir plus sur les paramètres d'impression, ouvrir l'écran des paramètres d'impression du pilote d'imprimante et afficher l'aide comme indiqué ci-dessous.



- 1 Cliquer sur le bouton [?] en haut à droite de l'écran.
- 2 Cliquer sur l'élément pour lequel obtenir des informations.



### REMARQUE

L'aide s'affiche également en cliquant sur l'élément pour lequel obtenir des informations et en appuyant sur la touche [F1] du clavier.

## Modification des paramètres par défaut du pilote d'imprimante (Windows 8.1)

Les paramètres par défaut du pilote d'imprimante peuvent être modifiés. En sélectionnant les paramètres fréquemment utilisés, il est possible de passer des étapes durant l'impression. Pour les paramètres, se reporter à la section suivante :

### ➔ Printing System Driver User Guide

- 1 Dans les icônes du bureau, cliquer sur [Paramètres], [Panneau de configuration], puis [Périphériques et imprimantes].
- 2 Effectuer un clic droit sur l'icône du pilote d'imprimante de la machine, puis cliquer sur le menu [Propriétés de l'imprimante] du pilote d'imprimante.
- 3 Cliquer sur le bouton [Préférences] dans l'onglet [Général].
- 4 Sélectionner les paramètres par défaut et cliquer sur le bouton [OK].

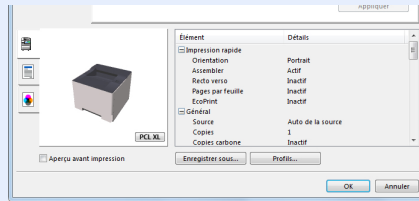
# Impression à partir de l'ordinateur

Cette section fournit la méthode d'impression à l'aide de Printing System Driver.



## REMARQUE

- Pour imprimer le document à partir d'applications, installer le pilote d'imprimante sur l'ordinateur à l'aide du DVD (Product Library) fourni.
- Dans certains environnements, les paramètres actuels sont affichés au bas du pilote d'imprimante.



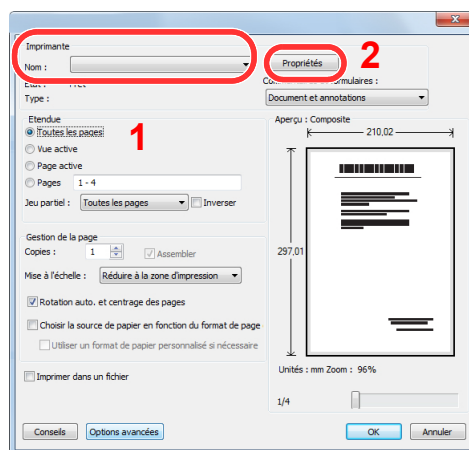
- Lors de l'impression sur carte ou enveloppes, charger la carte ou les enveloppes dans le by-pass avant d'effectuer la procédure suivante.

➔ [Chargement du papier dans le by-pass \(page 5-2\)](#)

## Impression sur du papier au format standard

En cas de chargement d'un format de papier qui est inclut dans les formats d'impression de la machine, sélectionner le format de papier dans l'onglet **[Général]** de l'écran des paramètres d'impression du pilote d'imprimante.

- 1 Afficher l'écran.  
Cliquer sur **[Fichier]** et sélectionner **[Imprimer]** dans l'application.
- 2 Configurer les paramètres.
  - 1 Sélectionner la machine dans le menu "Imprimante" et cliquer sur le bouton **[Propriétés]**.

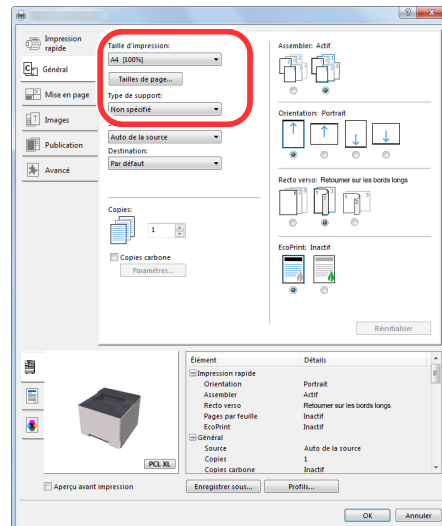


- 2 Sélectionner l'onglet [**Général**].
- 3 Cliquer sur le menu "Taille d'impression" et sélectionner le format de papier à utiliser pour l'impression.

Pour charger le papier d'un format qui n'est pas inclut dans les formats d'impression de la machine (par exemple carte ou enveloppes), le format de papier doit être enregistré.

➔ [Impression sur du papier au format non standard \(page 4-6\)](#)

Pour imprimer sur des papiers spéciaux, par exemple papier épais ou transparents, cliquer sur le menu "Type de support" et sélectionner le type de support.



- 4 Cliquer sur le bouton [**OK**] pour revenir à la boîte de dialogue Imprimer.

- 3 Lancer l'impression  
Cliquer sur le bouton [**OK**].

## Impression sur du papier au format non standard

En cas de chargement d'un format de papier qui n'est pas inclut dans les formats d'impression de la machine, enregistrer le format de papier dans l'onglet [**Général**] de l'écran des paramètres d'impression du pilote d'imprimante. Le format enregistré peut être sélectionné dans le menu "Taille d'impression".

### 1 Afficher l'écran.

- 1 Dans les icônes du bureau, cliquer sur [**Paramètres**], [**Panneau de configuration**], puis [**Périphériques et imprimantes**].

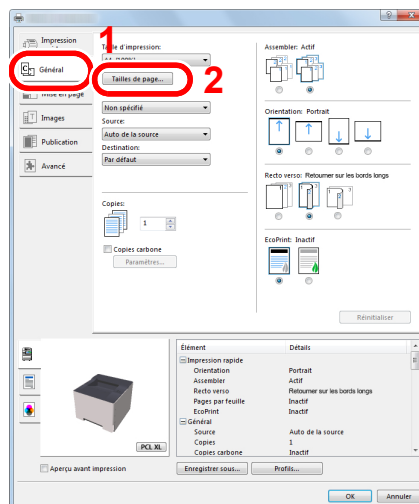
#### REMARQUE

Dans Windows 7, cliquer sur le bouton [**Démarrer**] de Windows, puis sur [**Périphériques et imprimantes**].

- 2 Effectuer un clic droit sur l'icône du pilote d'imprimante de la machine, puis cliquer sur le menu [**Propriétés de l'imprimante**] du pilote d'imprimante.
- 3 Cliquer sur le bouton [**Préférences**] dans l'onglet [**Général**].

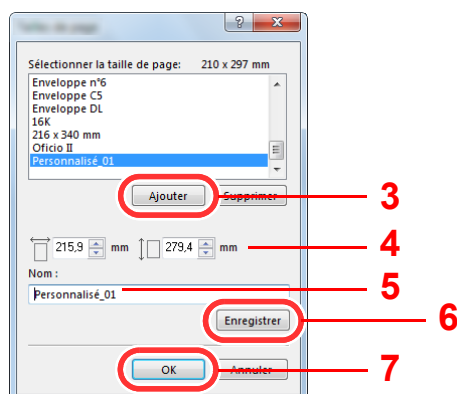
### 2 Enregistrer le format de papier.

- 1 Cliquer sur l'onglet [**Général**].



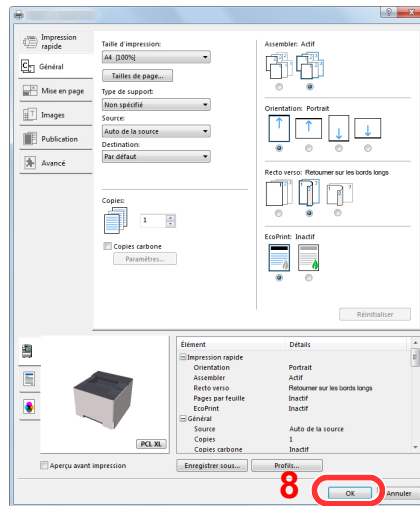
- 2 Cliquer sur le bouton [**Tailles de page...**].

- 3 Cliquer sur le bouton [**Ajouter**].



- 4 Saisir le format du papier.

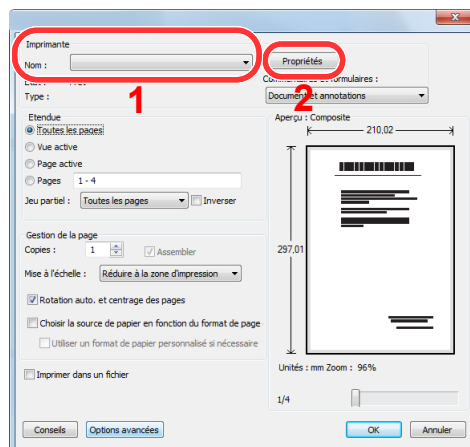
- 5 Saisir le nom du papier.
- 6 Cliquer sur le bouton **[Enregistrer]**.
- 7 Cliquer sur le bouton **[OK]**.
- 8 Cliquer sur le bouton **[OK]**.



- 3 Afficher l'écran des paramètres d'impression  
Cliquer sur **[Fichier]** et sélectionner **[Imprimer]** dans l'application.

- 4 Sélectionner le format de papier et le type de papier au format non standard.

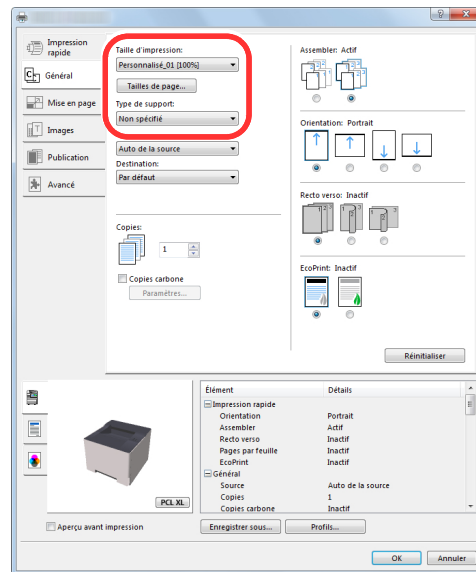
- 1 Sélectionner la machine dans le menu "Imprimante" et cliquer sur le bouton **[Propriétés]**.



- 2 Sélectionner l'onglet **[Général]**.

- 3 Cliquer sur le menu « Taille d'impression » et sélectionner le format de papier enregistré à l'étape 2.

Pour imprimer sur des papiers spéciaux, par exemple papier épais ou transparents, cliquer sur le menu "Type de support" et sélectionner le type de support.



#### REMARQUE

En cas de chargement de carte ou d'enveloppe, sélectionner [**Carte**] ou [**Enveloppe**] dans le menu "Type de support".

- 4 Sélectionner la source du papier dans le menu "Source".
  - 5 Cliquer sur le bouton [OK] pour revenir à la boîte de dialogue Imprimer.
- 5 Lancer l'impression  
Cliquer sur le bouton [OK].

## Annulation de l'impression depuis un ordinateur


Pour annuler un travail d'impression exécuté depuis le pilote d'impression avant que l'imprimante commence l'impression, procéder comme suit :



### REMARQUE

Lors de l'annulation de l'impression à partir de cette machine, se reporter à la section suivante :

➔ [Mise en pause et reprise d'un travail \(page 5-5\)](#)

- 1 Effectuer un double clic sur l'icône de l'imprimante () affichée dans la barre des tâches du bureau Windows pour afficher une boîte de dialogue pour l'imprimante.
- 2 Cliquer sur le fichier dont l'impression doit être annulée et sélectionner [Annuler] dans le menu "Document".

# Impression à partir du périphérique portatif

Cette machine prend en charge Google Cloud Print et Wi-Fi Direct.

Selon le système d'exploitation pris en charge et l'application, il est possible d'imprimer le travail à partir de tout périphérique portatif ou ordinateur sans installer un pilote d'imprimante.

## Impression avec Google Cloud Print

Google Cloud Print est un service d'impression fourni par Google. Ce service permet à un utilisateur disposant d'un compte Google d'imprimer à partir d'une machine connectée à Internet.

La machine peut être configurée dans Embedded Web Server RX.

➔ [Embedded Web Server RX User Guide](#)



### REMARQUE

Un compte Google est nécessaire pour utiliser Google Cloud Print. Le cas échéant, obtenir un compte Google.

Il est également nécessaire d'enregistrer à l'avance la machine avec le service Google Cloud Print. La machine peut être enregistrée à partir d'un ordinateur connecté au même réseau.

## Impression avec Wi-Fi Direct



### REMARQUE

Cette fonction ne peut être utilisée que sur les modèles avec la fonction réseau sans fil.

Wi-Fi Direct est une norme de réseau local sans fil établie par Wi-Fi Alliance. Il s'agit d'une des fonctions du réseau local sans fil, sans un point d'accès au réseau local sans fil ou routeur pour réseau local sans fil, entre les périphériques pour communiquer directement sur une base de pair à pair.

La procédure d'impression avec Wi-Fi Direct est identique à celle pour les périphériques portatifs ordinaires.

Lors de l'utilisation d'un nom d'imprimante ou d'un nom Bonjour sur les paramètres du port des propriétés de l'imprimante, il est possible d'imprimer le travail en spécifiant le nom lors de la connexion Wi-Fi Direct.

Lors de l'utilisation d'une adresse IP pour le port, spécifier l'adresse IP de cette machine.



# Surveillance du statut de l'imprimante (Status Monitor)

Status Monitor surveille l'état de la machine et fournit une fonction de création de rapport continue.



## REMARQUE

Lors de l'activation de Status Monitor, vérifier l'état ci-dessous.

- Printing System Driver est installé.

## Accès à Status Monitor

Status Monitor démarre également lorsqu'une impression est lancée.

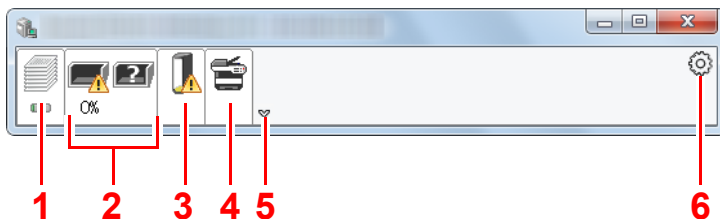
## Quitter Status Monitor

Utilisez l'une des méthodes indiquées ci-dessous pour quitter Status Monitor.

- Quitter manuellement :  
Cliquer sur l'icône des paramètres et sélectionner Quitter dans le menu pour quitter Status Monitor.
- Quitter automatiquement :  
Status Monitor se ferme automatiquement au bout de 7 minutes d'inactivité.

## Aperçu rapide de l'état

L'état de la machine est affiché à l'aide d'icônes. Cliquer sur le bouton Développer pour afficher les informations détaillées.

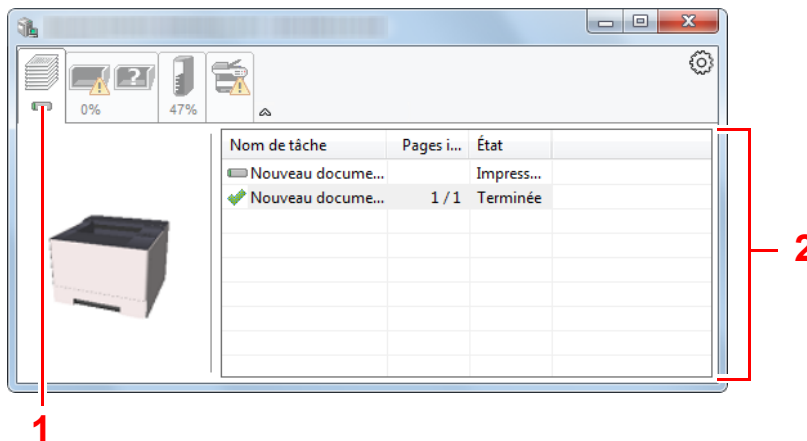


- 1 Onglet Progression impression
- 2 Onglet État bac à papier
- 3 Onglet État cartouche
- 4 Onglet Alerte
- 5 Bouton Développer
- 6 Icône Paramètres

Cliquer sur chaque onglet icône pour afficher les informations détaillées.

## Onglet Progression impression

Affiche l'état des travaux d'impression.

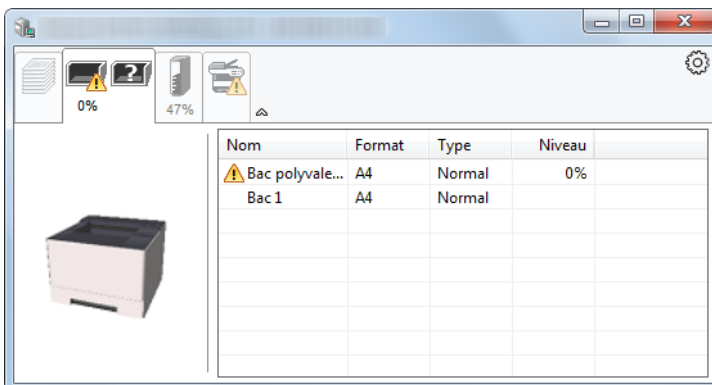


- 1 Icône d'état
- 2 Liste des travaux

Sélectionner un travail dans la liste. Il peut être annulé en utilisant le menu affiché avec un clic droit.

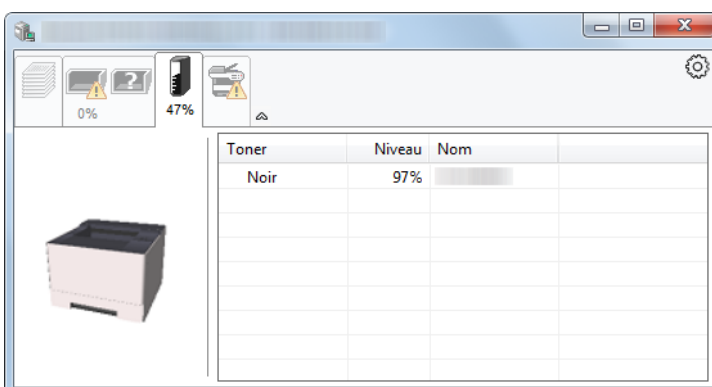
## Onglet État bac à papier

Affiche les informations sur le papier dans l'imprimante et sur la quantité de papier restant.



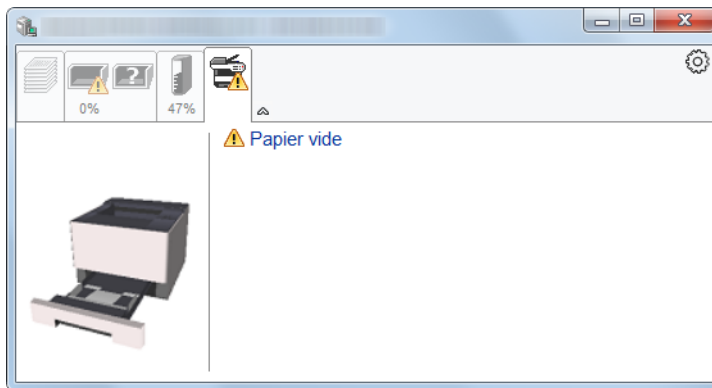
## Onglet État cartouche

Affiche la quantité de toner restant.



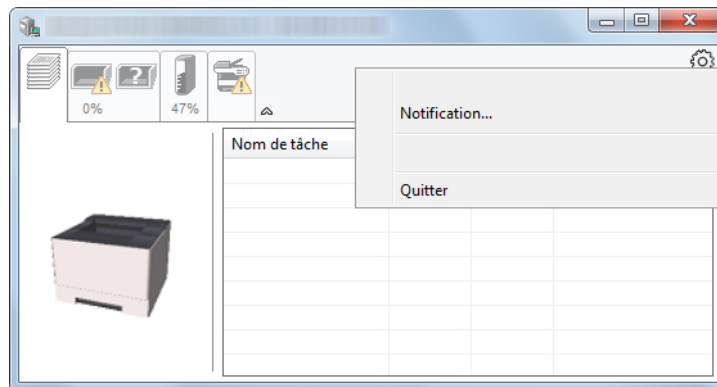
## Onglet Alerte

Si une erreur se produit, un avis est affiché avec une image en 3D et un message.



## Menu contextuel de Status Monitor

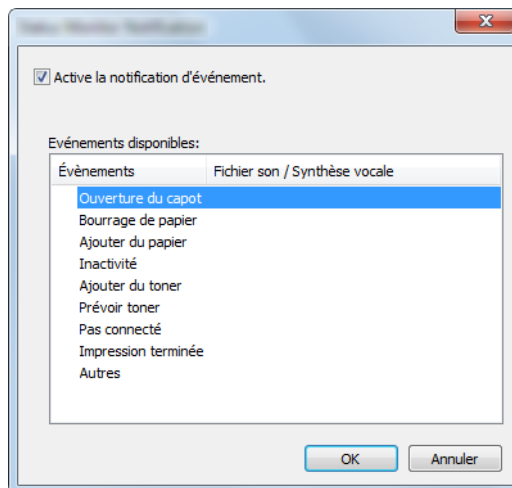
Le menu suivant s'affiche en cliquant sur l'icône Paramètres.



- **Embedded Web Server RX**  
Si l'imprimante est connectée à un réseau TCP/IP et possède sa propre adresse IP, utiliser un navigateur Web pour accéder à Embedded Web Server RX et modifier ou vérifier les paramètres du réseau. Ce menu ne s'affiche lors de l'utilisation d'une connexion USB.  
➔ **Embedded Web Server RX User Guide**
- **Notification...**  
Permet de régler l'affichage de Status Monitor.  
➔ [Paramètres de notification de Status Monitor \(page 4-14\)](#)
- **Quitter**  
Quitter Status Monitor.

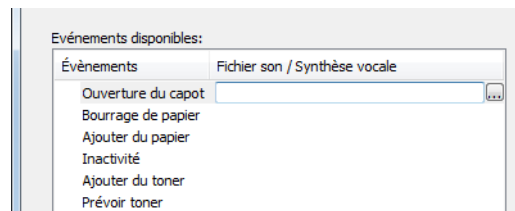
## Paramètres de notification de Status Monitor

Cliquer sur l'icône des paramètres pour afficher les événements valides dans l'écran de notification de Status Monitor.



Sélectionner si la notification est effectuée lorsqu'une erreur dans la liste d'événements se produit.

- 1 Sélectionner *Activer la notification d'événement*.  
Si ce paramètre est réglé sur *Désactivé*, Status Monitor ne démarre pas même si l'impression est exécutée.
- 2 Sélectionner un événement à utiliser avec la fonction de synthèse vocale dans les *Événements disponibles*.
- 3 Cliquer sur la colonne *Fichier son / Synthèse vocale*.  
Cliquez sur le bouton *Parcourir (...)* pour obtenir une notification avec un fichier son.



### REMARQUE

Le format de fichier disponible est WAV.

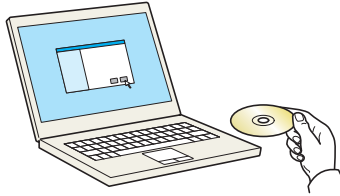
Lors de la personnalisation des textes du message à lire sur l'écran avec la synthèse vocale, saisir les textes dans la case de texte.

# Configuration Tool

Il est possible d'utiliser Configuration Tool pour vérifier et modifier les paramètres sur la machine.

## Accès à Configuration Tool

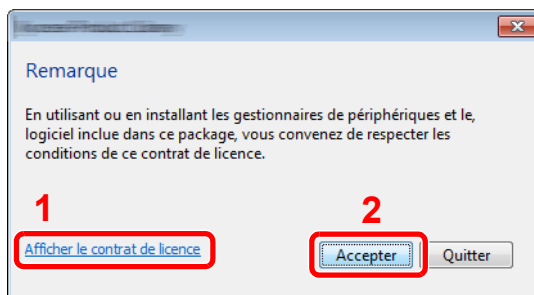
- 1 Insérer le DVD.



### REMARQUE

- L'installation sur Windows doit être effectuée par un utilisateur connecté avec des droits d'administrateur.
- Si la boîte de dialogue « Assistant Ajout de nouveau matériel détecté » s'affiche, sélectionner **[Annuler]**.
- Si l'écran d'exécution automatique s'affiche, cliquer sur **[Exécuter setup.exe]**.
- Si la fenêtre de gestion de compte utilisateur s'affiche, cliquer sur **[Oui]** (**[Autoriser]**).

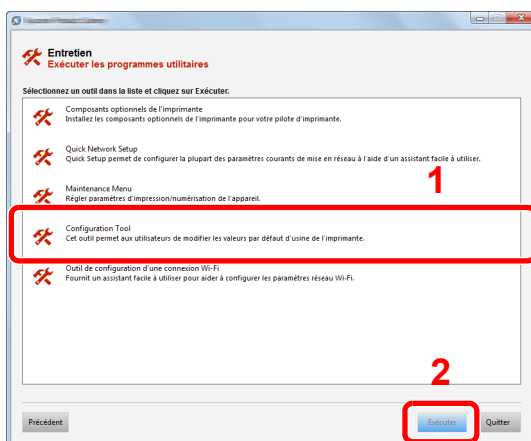
- 2 Afficher l'écran.



- 1 Cliquer sur **[Afficher le contrat de licence]** et lire le contrat de licence.
- 2 Cliquer sur **[Accepter]**.

- 3 Sélectionner [Entretien].

- 4 [Configuration Tool] > [Exécuter]




- 5 Sélectionner les pilotes de la machine. > [OK]

La fenêtre de Configuration Tool s'affiche.

## Quitter Configuration Tool

Utiliser l'une des méthodes indiquées ci-dessous pour quitter Configuration Tool.

- Quitter en utilisant le bouton Fermer :

Cliquer sur  en haut à droite de la fenêtre de Configuration Tool.

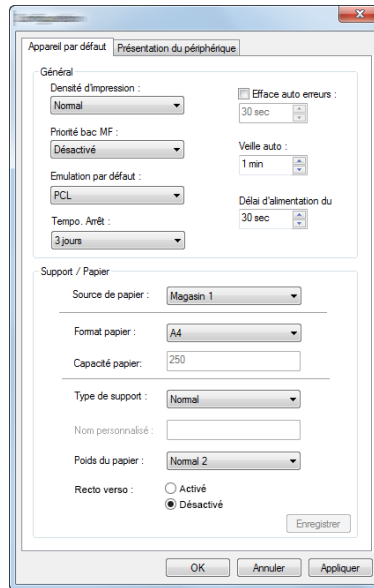
- Quitter en utilisant le bouton OK ou Annuler :

Cliquer sur OK pour quitter Configuration Tool après avoir appliqué les paramètres modifiés à l'imprimante. Cliquer sur Annuler pour quitter Configuration Tool sans appliquer les paramètres modifiés à l'imprimante.

## Écran des paramètres de Configuration Tool

### Paramètres par défaut de la machine

Configurer les paramètres par défaut du pilote d'imprimante et la fonction d'économie d'énergie de la machine.



Élément	Description
<b>Densité impress.</b>	Cette fonction permet de régler la densité d'impression. <b>Valeur : Clair, Moyen clair, Normal, Moyen sombre, Sombre</b>
<b>Priorité bac MF</b>	Si le papier est placé dans le by-pass, il est possible de donner la priorité au by-pass pour le chargement du papier. <b>Valeurs</b> <b>Désactivé : Les paramètres du pilote d'imprimante sont suivis.</b> <b>Alim. Auto : Si Auto est sélectionné dans le pilote d'imprimante et s'il y a du papier dans le by-pass, l'alimentation du papier sera effectuée à partir du by-pass.</b> <b>Toujours : S'il y a du papier dans le by-pass, l'alimentation du papier sera effectué à partir du by-pass quel que soit le réglage du pilote d'imprimante.</b>
<b>Émulation par défaut</b>	Sélectionner l'émulation de la machine en cas de commande par d'autres imprimantes. <b>Valeurs : Line Printer, IBM Proprinter, EPSON LQ-850, PCL 6, KPDL, KPDL(Auto)</b>
<b>Temporisation d'arrêt (modèles pour l'Europe)</b>	Sélectionner si la machine doit être mise hors tension automatiquement après une période d'inactivité. <b>Valeur : 1 heure, 2 heures, 3 heures, 4 heures, 5 heures, 6 heures, 9 heures, 12 heures, 1 Jour, 2 Jours, 3 Jours, 4 Jours, 5 Jours, 6 Jours, 1 semaine</b>
<b>Correction d'erreur auto</b>	En cas d'erreur lors du traitement, le traitement s'arrête et attend une action de la part de l'utilisateur. Le mode Correction d'erreur automatique permet de corriger automatiquement l'erreur après un délai prédéfini. <b>Valeur : Désactivé, Activé (5 à 495 secondes (par pas de 5 secondes))</b>
<b>Veille auto</b>	Définir le délai avant le passage en veille. <b>Valeur</b> <b>Pour l'Europe</b> <b>1 à 60 minutes (par incréments de 1 minute)</b> <b>Sauf pour l'Europe</b> <b>1 à 240 minutes (par incréments de 1 minute)</b>

Élément	Description
<b>Délai saut de page</b>	<p>Lors de la réception de données de l'ordinateur, la machine doit parfois attendre si aucune information ne permet d'identifier le fait que la dernière page ne comporte pas de données à imprimer. Une fois le délai prédéfini écoulé, la machine sort automatiquement le papier. Le délai varie de 5 à 495 secondes.</p> <p><b>Valeur : 5 à 495 secondes (par pas de 5 secondes)</b></p>
<b>Source du papier</b>	<p>Sélectionner la source de papier par défaut.</p> <p><b>Valeurs : By-pass, Magasin 1 (à 3)</b></p> <p> <b>REMARQUE</b> [Magasin 2] à [Magasin 3] s'affichent lorsque le chargeur de papier en option est installé.</p>
<b>Format papier</b>	<p>Sélectionner le format de papier à utiliser.</p> <p><b>Valeurs :</b></p> <p><b>Magasin 1 (à 3) : Letter, Legal, Statement, Executive, A4, A5, A5-R, A6, Folio, B5 (JIS), ISO B5, Oficio II, 216 × 340 mm, 16K, Perso</b></p> <p><b>Bac MF : Letter, Legal, Statement, Executive, A4, A5, A5-R, A6, B6, Folio, B5 (JIS), ISO B5, Enveloppe #10, Enveloppe #9, Enveloppe #6, Enveloppe Monarch, Enveloppe C5, Enveloppe DL, Oficio II, 216 × 340 mm, 16K, Hagaki (Carte), OufukuHagaki (Carte-réponse), Youkei 2, Youkei 4, Perso</b></p>
<b>Capacité en papier</b>	<p>Afficher le nombre maximum de feuilles pouvant être chargées dans la source de papier sélectionnée.</p>
<b>Type de support</b>	<p>Sélectionner le type de support du papier à utiliser.</p> <p><b>Valeurs : Normal, Transparent, Préimprimé, Étiquettes, Relié, Recyclé, Vélin, Rugueux, En-tête, Couleur, Perforé, Enveloppe, Carte, Épais, Haute qualité, Perso 1 à 8</b></p> <p> <b>REMARQUE</b> Il est possible de sélectionner [Perso 1] à [Perso 8] pour modifier le nom du type de papier et les paramètres d'impression recto verso.</p>
<b>Nom personnalisé</b>	<p>Lorsque [Perso 1] à [Perso 8] est sélectionné dans "Type de support", il est possible d'assigner un nom au type de papier défini. Les noms doivent compter 16 caractères maximum.</p>
<b>Recto verso</b>	<p>Lorsque [Perso 1] à [Perso 8] est sélectionné dans "Type de support", il est possible de sélectionner les paramètres d'impression recto verso.</p> <p><b>Valeur : Désactivé, Activé</b></p>
<b>Grammage</b>	<p>Définir le grammage (épaisseur) du type de papier sélectionné dans "Type de support".</p> <p><b>Valeur : Fin, Normal 1 à 3, Epais 1 à 3, Très épais</b></p>



## Vue d'ensemble de la machine

Afficher les informations de la machine.

Appareil par défaut | Présentation du périphérique

Nom du modèle :

Micrologiciel système : 2RV\_3000.001.123

Micrologiciel du moteur : 2RV\_1000.001.095

Numéro de série : ZCV6400014

Total de mémoire : 262144

Total de pages imprimées : 3

OK Annuler Appliquer

Élément	Description
<b>Nom du modèle</b>	Affiche le nom du modèle de la machine.
<b>Micrologiciel système</b>	Affiche la version du micrologiciel du système de la machine.
<b>Micrologiciel du moteur</b>	Affiche la version du micrologiciel du moteur de la machine.
<b>Numéro de série</b>	Affiche le numéro de série de la machine.
<b>Total de mémoire</b>	Affiche la capacité de mémoire de la machine en octets.
<b>Total de pages imprimées</b>	Affiche le nombre total de pages imprimées sur la machine.

# 5 Opérations sur la machine

Ce chapitre aborde les sujets suivants :

Chargement du papier dans le by-pass .....	5-2
Mise en pause et reprise d'un travail .....	5-5
Annulation de travaux .....	5-5
Imprimer rapport .....	5-6

# Chargement du papier dans le by-pass

Pour plus de détails sur les formats de papier pris en charge, se reporter à la section suivante :

➔ [Choix du papier approprié \(page 7-6\)](#)

Pour le réglage du type de papier, se reporter à la section suivante :

➔ [Type de support \(page 4-18\)](#)

S'assurer d'utiliser le by-pass lors de l'impression sur papier spécial.

## ✔ IMPORTANT

- En cas d'utilisation d'un grammage de 106 g/m<sup>2</sup> ou plus, régler le type de support sur Épais et régler le grammage du papier utilisé.
- Retirer chaque transparent du plateau supérieur au fur et à mesure qu'il est imprimé. Laisser les transparents dans le plateau supérieur pourrait causer un bouchage papier.

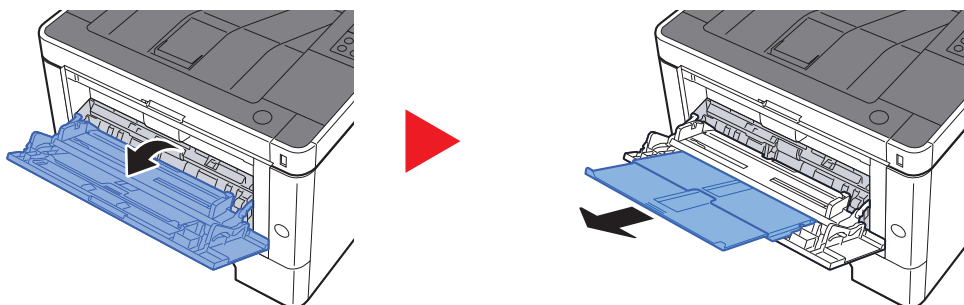
La capacité du by-pass est la suivante.

- Papier normal (80 g/m<sup>2</sup>), papier recyclé ou papier couleur : 100 feuilles
- Papier épais (209 g/m<sup>2</sup>) : 5 feuilles
- Papier épais (157 g/m<sup>2</sup>) : 5 feuilles
- Papier épais (104,7 g/m<sup>2</sup>) : 70 feuilles
- Hagaki (Carte) : 15 feuilles
- Enveloppe DL, Enveloppe C5, Enveloppe #10, Enveloppe #9, Enveloppe #6 3/4, Enveloppe Monarch, Youkei 4, Youkei 2 : 5 feuilles
- Transparents : 1 feuille

## 💡 REMARQUE

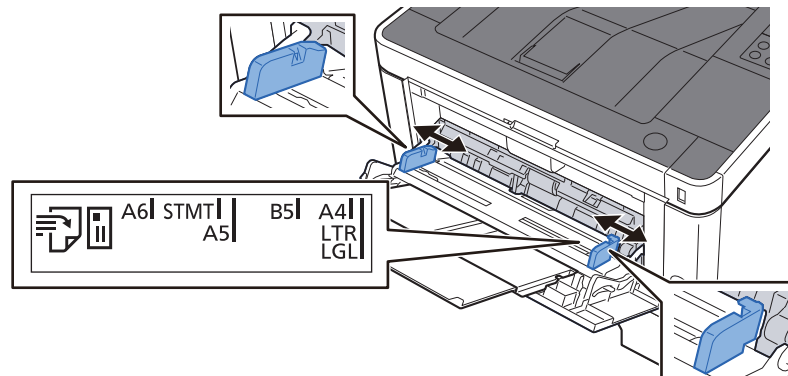
- Lors du chargement de formats personnalisés, entrer le format du papier conformément à la section suivante :  
➔ [Écran des paramètres de Configuration Tool \(page 4-17\)](#)
- Lors de l'utilisation de papier spécial comme les transparents ou le papier épais, sélectionner le type de support en se reportant à la section suivante :  
➔ [Type de support \(page 4-18\)](#)

## 1 Ouvrir le by-pass.

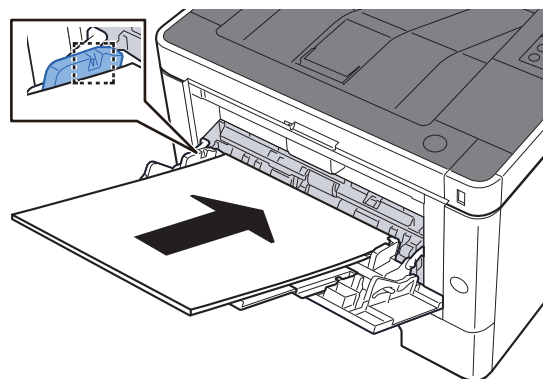


## 2 Régler le format du by-pass.

Les formats de papier sont indiqués sur le by-pass.



## 3 Charger du papier.



Insérer le papier dans le bac le long des guides jusqu'à ce qu'il se bloque.

Après avoir retiré le papier neuf de l'emballage, déramer le papier avant de le charger dans le by-pass.

➔ [Précautions pour le chargement du papier \(page 3-2\)](#)

### ✔ IMPORTANT

- Lors du chargement du papier, tenir la face à imprimer vers le haut.
- Le papier tuilé doit être redressé avant l'utilisation.
- Lors du chargement du papier dans le by-pass, vérifier qu'il ne reste pas de papier d'un travail précédant dans le bac avant de charger le papier. S'il reste une petite quantité de papier dans le by-pass et que l'on souhaite en ajouter, retirer d'abord le papier restant du bac et l'ajouter au nouveau papier avant de recharger le papier dans le bac.
- S'il y a un intervalle entre le papier et les guides de largeur de papier, régler les guides en fonction du papier afin d'éviter une alimentation de travers et des bourrages papier.
- Vérifier que le papier chargé ne dépasse pas les limites de chargement.

## 4 Spécifier le type de papier chargé dans le by-pass à l'aide de Configuration Tool.

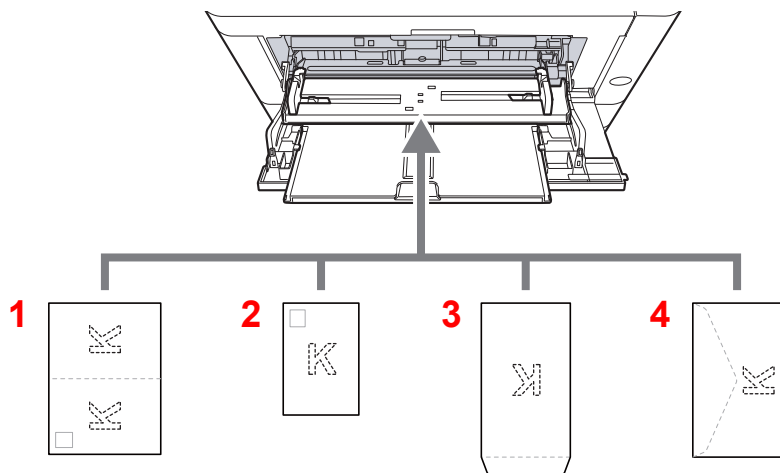
➔ [Type de support \(page 4-18\)](#)

## Lors du chargement d'enveloppes ou de carte dans le by-pass

Charger le papier avec la face à imprimer vers le haut. Pour la procédure d'impression, se reporter au document suivant :

➔ **Printing System Driver User Guide**

Exemple : Lors de l'impression de l'adresse.



- 1 Oufuku hagaki (carte réponse)
- 2 Hagaki (Carte)
- 3 Enveloppes au format portrait
- 4 Enveloppes au format paysage

### ✔ IMPORTANT

- Utiliser du papier Oufuku hagaki (carte réponse) déplié.
- Le mode de chargement des enveloppes (orientation et face à imprimer) dépend du type d'enveloppe. Vérifier le sens du chargement car toute erreur risque d'entraîner une impression dans le mauvais sens ou sur le mauvais côté.

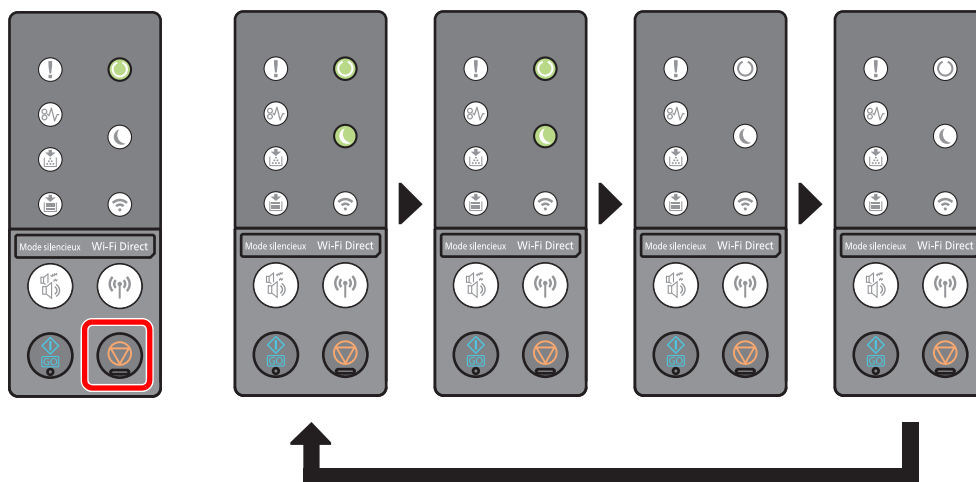
### 💡 REMARQUE

Lors de chargement d'enveloppes dans le by-pass, sélectionner le type d'enveloppe conformément à la section suivante :

➔ [Type de support \(page 4-18\)](#)

## Mise en pause et reprise d'un travail

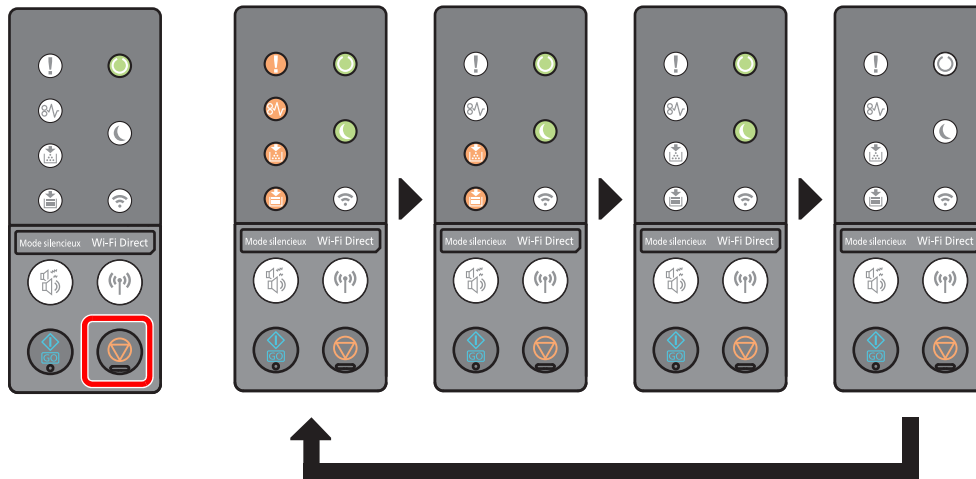
Pour mettre en pause un travail en cours, sélectionner la touche **[Annuler]**. Lorsque le travail est en pause, le voyant clignote comme suit.



Pour reprendre le travail, sélectionner à nouveau la touche **[Annuler]**.

## Annulation de travaux

Pour annuler un travail en cours, appuyer sur la touche **[Annuler]** pendant une seconde. Lorsque le travail est annulé, le voyant clignote comme suit.



# Imprimer rapport

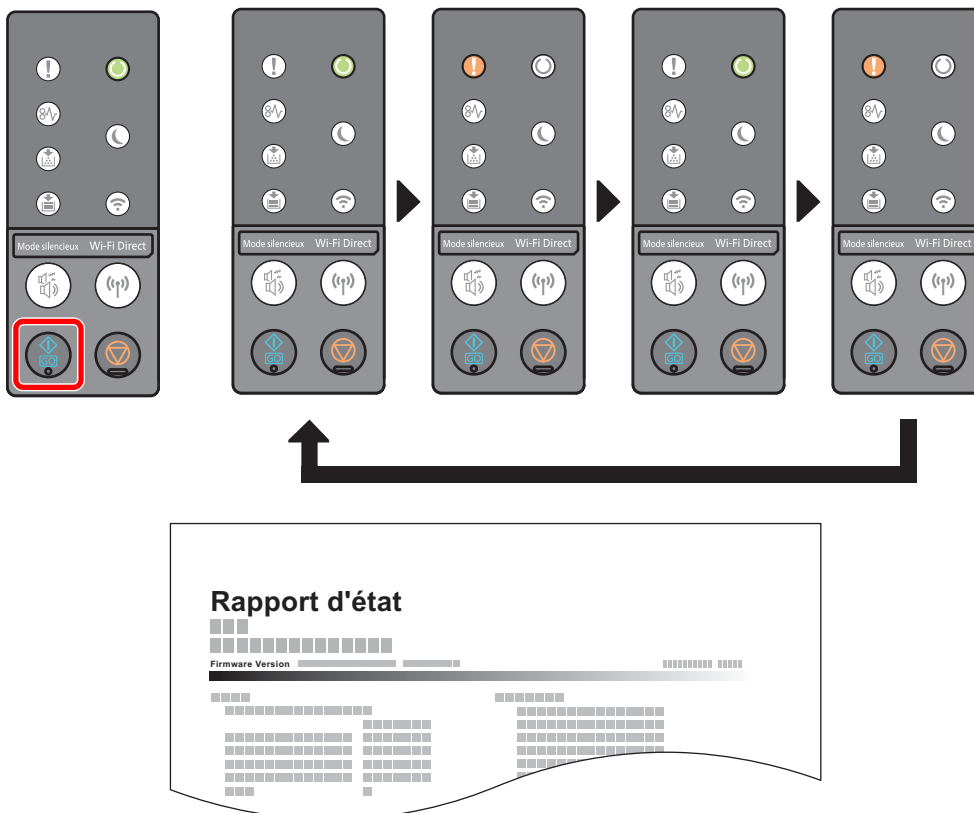
Cette fonction permet d'imprimer des rapports en vue de vérifier les paramètres et l'état de la machine.

## Impression Page configuration

Imprime la page d'état permettant de vérifier des informations, notamment les paramètres actuels, la capacité de mémoire et les équipements en option installés.

Pour imprimer une page d'état, maintenir enfoncée la touche [GO] pendant 3 à 9 secondes.

Lorsque la machine est prête à imprimer le rapport, le voyant clignote comme suit.



## Impression de la page de configuration de maintenance

Cette option fournit des informations plus détaillées que la page configuration. Normalement, le technicien de service imprime cette page lorsqu'il effectue la maintenance.

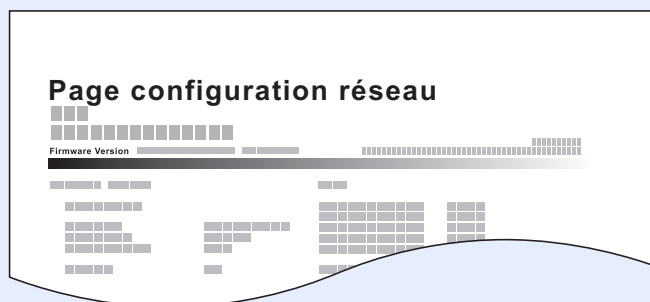
Pour imprimer la page de configuration de maintenance, maintenir enfoncée la touche **[GO]** pendant au moins 10 secondes.

Lorsque la machine est prête à imprimer le rapport, le voyant clignote de la même manière que pour la page configuration.



### REMARQUE

La page de configuration réseau affiche la version du micrologiciel de l'interface réseau, l'adresse réseau, le protocole réseau et d'autres informations.





# 6 Dépannage

Ce chapitre aborde les sujets suivants :

Maintenance ordinaire .....	6-2
Nettoyage .....	6-2
Nettoyage de l'intérieur de la machine .....	6-2
Remplacement de la cartouche de toner .....	6-6
Chargement du papier .....	6-9
Utilisation du Maintenance Menu .....	6-10
Dépannage .....	6-11
Résolution des dysfonctionnements .....	6-11
Dysfonctionnement de la machine .....	6-11
Problèmes avec l'image imprimée .....	6-13
Séquence du voyant lorsqu'une erreur se produit .....	6-16
Indication d'entretien .....	6-16
Indication d'erreur .....	6-26
Résolution des bourrages papier .....	6-28
Retirer tout papier coincé dans le by-pass .....	6-29
Retirer tout papier coincé dans le magasin 1 .....	6-30
Retirer tout papier coincé dans le magasin 2 .....	6-32
Retirer tout papier coincé dans le magasin 3 .....	6-34
Retirer tout papier coincé dans le capot arrière .....	6-36
Retirer tout papier coincé dans la machine .....	6-40

# Maintenance ordinaire

## Nettoyage

Nettoyer la machine régulièrement afin d'assurer une qualité d'impression optimale.



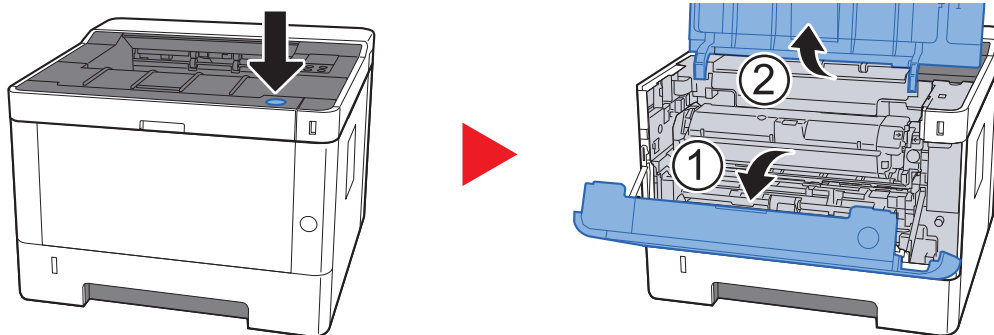
### ATTENTION

Pour des raisons de sécurité, toujours retirer la fiche du cordon d'alimentation de la prise de courant avant de nettoyer la machine.

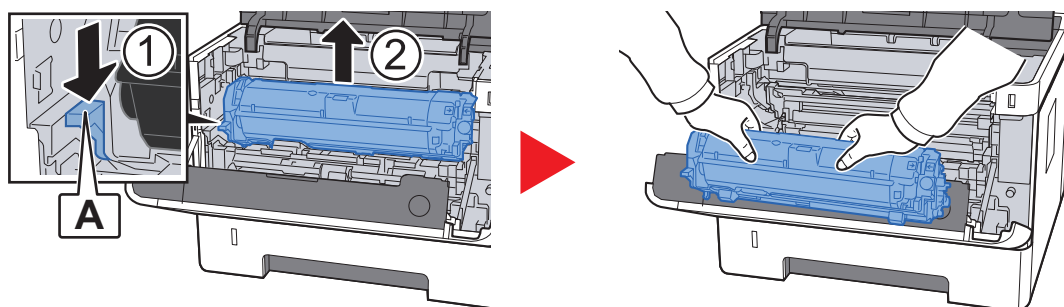
## Nettoyage de l'intérieur de la machine

Afin d'éviter tout problème de qualité d'impression, il est nécessaire de nettoyer l'intérieur de la machine à chaque remplacement de la cartouche de toner.

- 1 Ouvrir le capot avant.



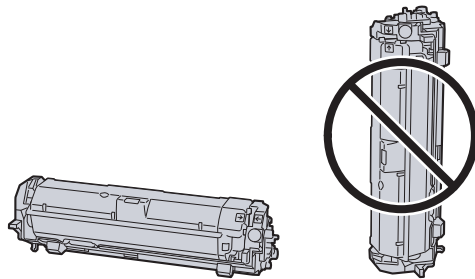
- 2 Soulever le développeur avec la cartouche de toner pour les sortir de la machine.



### ✓ IMPORTANT

Ne pas toucher le rouleau de développement ni lui faire subir des chocs. La qualité d'impression sera dégradée.

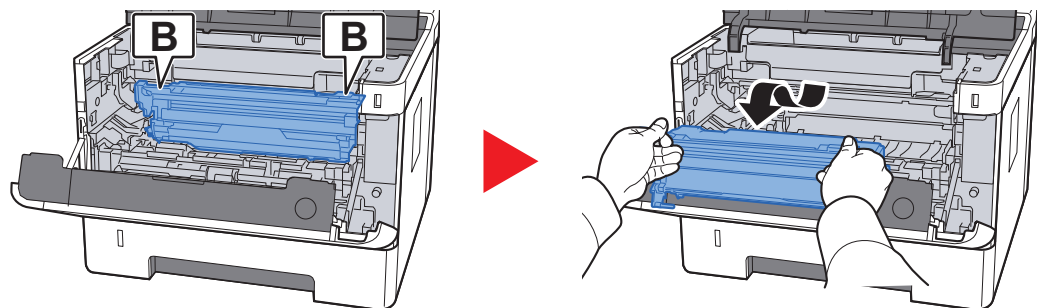
- 3 Placer le développeur avec la cartouche de toner à plat sur une surface propre et plane.



✓ IMPORTANT

Ne pas placer le développeur avec la cartouche sur le côté.

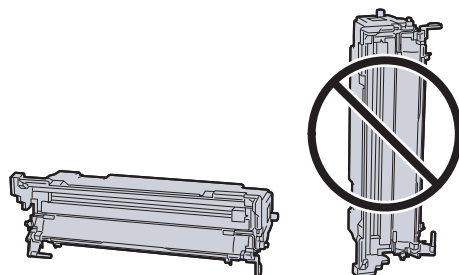
- 4 Retirer le tambour de la machine.



✓ IMPORTANT

Ne pas toucher le tambour ni lui faire subir des chocs. La qualité d'impression sera dégradée si le tambour est exposé à la lumière directe du soleil ou à une forte lumière.

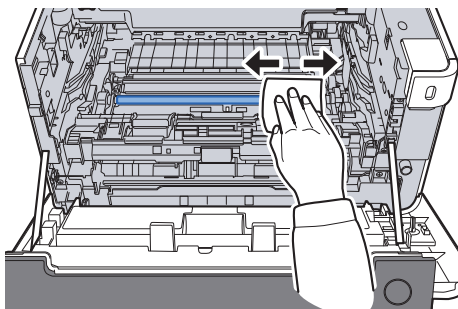
- 5 Placer le tambour à plat sur une surface propre et plane.



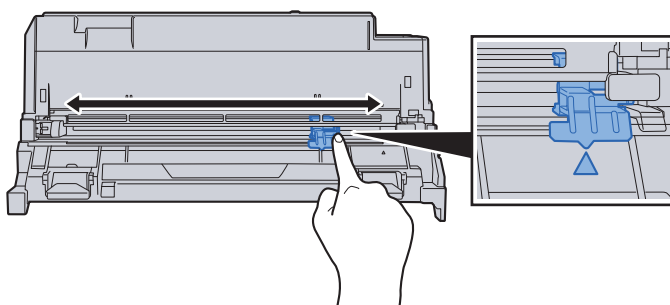
✓ IMPORTANT

Ne pas placer le tambour sur le côté.

- 6 Utiliser un chiffon propre sans peluches pour retirer la saleté et la poussière du rouleau de réglage métallique.



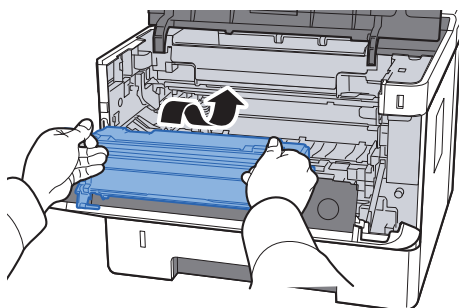
- 7 Sur le tambour, faire coulisser le dispositif de nettoyage du chargeur principal d'avant en arrière 2 ou 3 fois pour nettoyer le fil du chargeur.



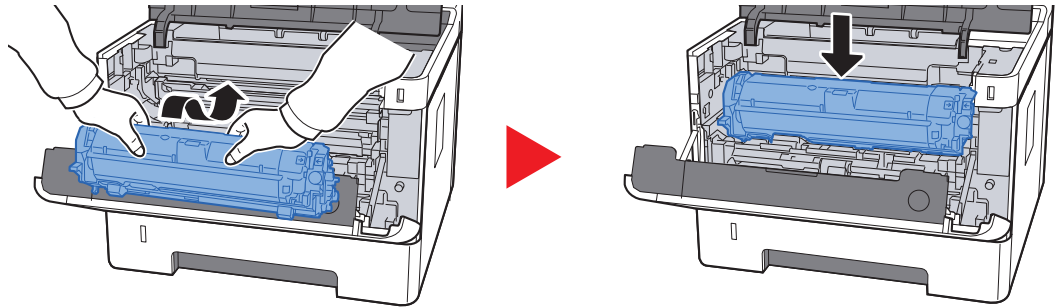
✓ **IMPORTANT**

- Avant d'utiliser le dispositif de nettoyage du chargeur pour la première fois, retirer le ruban qui maintient le bouton du dispositif de nettoyage du chargeur.
- Après le nettoyage, s'assurer de remettre le dispositif de nettoyage du chargeur dans sa position initiale (CLEANER HOME POSITION).

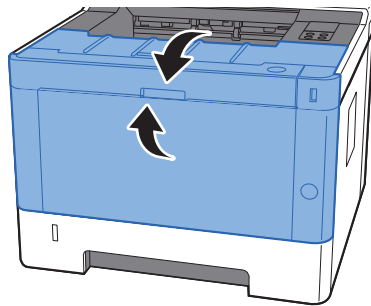
- 8 Une fois le nettoyage terminé, remettre le tambour dans sa position d'origine.



- 9 Remettre le développeur avec la cartouche de toner dans sa position, en alignant les guides aux deux extrémités avec les encoches dans la machine.



- 10 Refermer le capot avant.



## Remplacement de la cartouche de toner

Lorsque le toner est vide, le voyant [Toner] s'allume.

Lorsque le toner est presque terminé, le voyant [Toner] clignote. S'assurer de disposer d'une cartouche de toner neuve pour le remplacement.

### Fréquence de remplacement de la cartouche de toner

La durée de vie des cartouches de toner dépend de la quantité de toner nécessaire pour réaliser les travaux d'impression. Selon ISO/IEC 19752 et avec la fonction EcoPrint désactivée, la cartouche de toner possède les performances d'impression suivantes (pour du papier A4/Letter) :

Durée de vie de la cartouche de toner (pages imprimables)
3000 images



#### REMARQUE

- Le nombre moyen d'images pouvant être imprimées avec les cartouches de toner fournies avec la machine est de 1000 images.
- Afin de préserver la qualité, nous recommandons d'utiliser les cartouches de toner Olivetti originales, qui sont soumises à de nombreux contrôles de qualité.

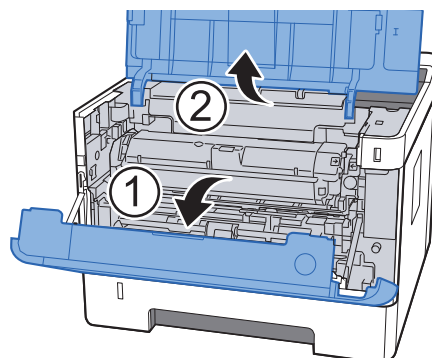
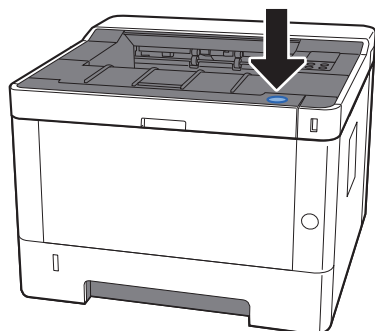


#### ATTENTION

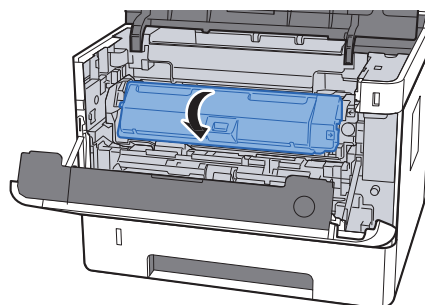
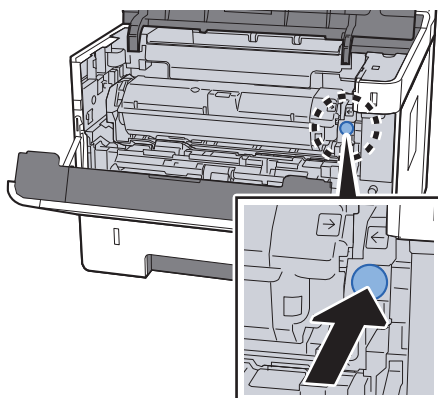
**Ne pas tenter d'incinérer les parties contenant du toner. Des étincelles dangereuses risquent de provoquer des brûlures.**

## Remplacement de la cartouche de toner

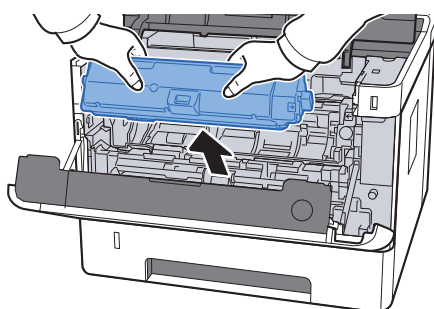
- 1 Ouvrir le capot avant.



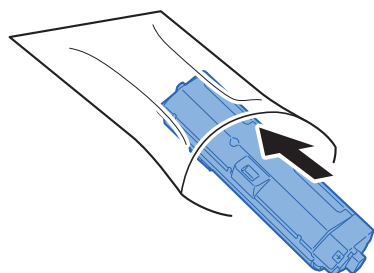
- 2 Déverrouiller la cartouche de toner.



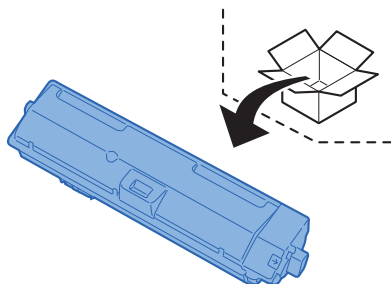
- 3 Retirer la cartouche de toner.



- 4 Placer les cartouches de toner dans le sachet en plastique.

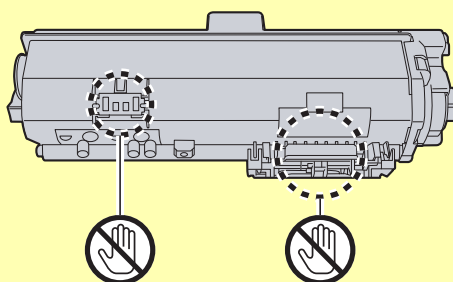


- 5 Retirer la cartouche de toner neuve de la boîte.

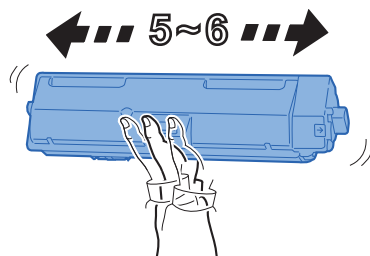


✔ **IMPORTANT**

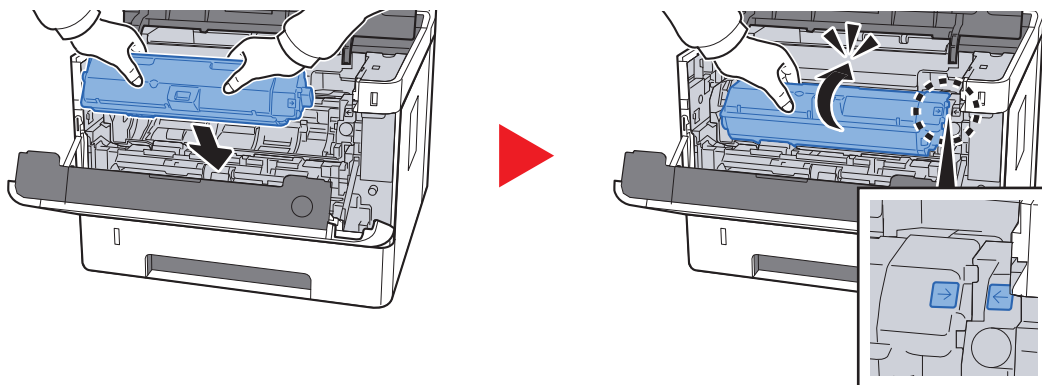
Ne pas toucher les points indiqués ci-dessous.



- 6 Agiter la cartouche de toner.

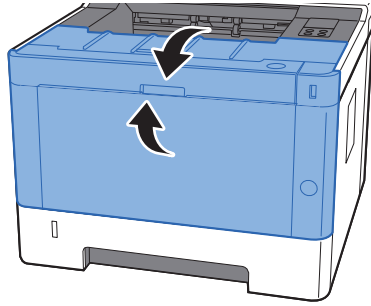


- 7 Installer la cartouche de toner.





## 8 Refermer le capot avant.



### REMARQUE

- Si le capot avant ne ferme pas, vérifier que la nouvelle cartouche de toner est installée correctement.
- Renvoyer la cartouche de toner usagée au concessionnaire ou au service après-vente. Les cartouches de toner seront recyclés ou détruits conformément aux réglementations locales.

## Chargement du papier

Lorsque le magasin # est vide, le voyant **[Paper]** clignote.

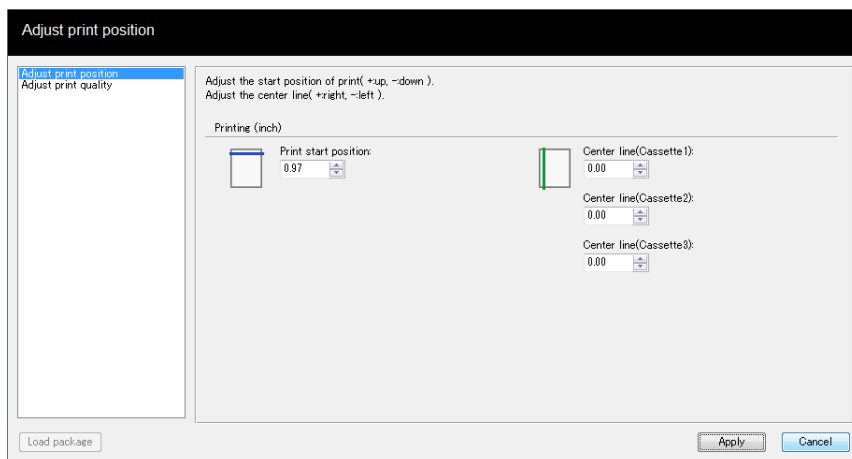
➔ [Chargement dans les magasins \(page 3-4\)](#)

[Chargement du papier dans le by-pass \(page 5-2\)](#)

# Utilisation du Maintenance Menu

Il est possible d'utiliser le [Maintenance Menu] pour ajuster la position d'impression et pour optimiser la qualité d'impression en fonction de l'altitude du lieu.

## ➔ Maintenance Menu User Guide



Élément		Description
Ajuster la position d'impression	Position de démarrage de l'impression	Saisir ou sélectionner la position de départ de la marge supérieure pour l'impression. <b>Valeur : 0 à 300 mm (par pas de 5 mm)</b>
	Ligne centrale	Saisir ou sélectionner la position de départ de la marge de gauche pour l'impression pour chaque source papier disponible. Ce paramètre est disponible pour chaque magasin lorsque des chargeurs de papier en option sont installés. <b>Valeur : -25 à 25 mm (par pas de 5 mm)</b>
Ajuster la qualité d'impression	Réglage de la charge du tambour	Lorsque la qualité d'impression est détériorée, la sortie du chargeur principal peut être modifiée pour rétablir la qualité d'impression. <b>Valeur : 1 à 7</b>
	Réglage de l'altitude	Si la machine est utilisée à une altitude égale ou supérieure à 1000 m et que la qualité d'impression est détériorée, le paramètre de l'altitude peut être utilisé pour rétablir la qualité d'impression. <b>Valeur : Normal, 1001 - 2000m, 2001 - 3000m, 3001 - 3500m</b>
	Rafraîchissement du tambour	Effectuer le rafraîchissement du tambour lorsque les images présentes des traces avec des lignes blanches.

# Dépannage

## Résolution des dysfonctionnements

Le tableau ci-dessous fournit des recommandations générales de résolution des problèmes.

En cas de problème avec la machine, consulter les vérifications et effectuer les procédures décrites dans les pages suivantes. Si le problème persiste, contacter le technicien de maintenance.




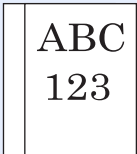
### REMARQUE

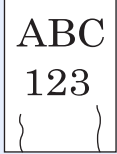

Le numéro de série sera nécessaire pour nous contacter.  
Pour vérifier le numéro de série, se reporter à la section suivante :

➔ [Vérification du numéro de série de l'équipement \(page i\)](#)

## Dysfonctionnement de la machine

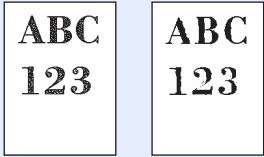
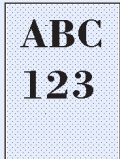
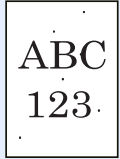
Lorsque les dysfonctionnements suivants de la machine se produisent, prendre les mesures appropriées.




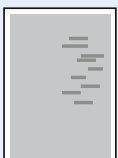

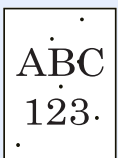
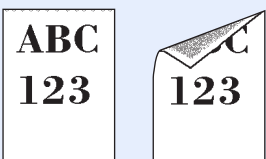
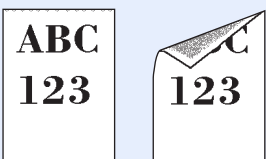
Problème	Vérifications	Actions correctives	Page de référence
L'écran ne répond pas lorsque la machine est sous tension.	Vérifier le cordon d'alimentation.	Raccorder correctement les deux extrémités du cordon d'alimentation.	<a href="#">page 2-8</a>
Des feuilles vierges sont éjectées. 	—	Vérifier les paramètres du logiciel applicatif.	—
Les bourrages papier sont fréquents.	Le papier a-t-il été chargé correctement ?	Charger le papier correctement.	<a href="#">page 3-4</a>
	—	Modifier l'orientation du papier de 180 degrés.	<a href="#">page 3-4</a>
	Le type de papier est-il pris en charge ? Le papier est-il en bon état ?	Retirer le papier, le retourner et le recharger.	<a href="#">page 3-4</a>
	Le papier est-il tuilé, plié ou froissé ?	Remplacer le papier par du papier neuf.	<a href="#">page 3-4</a>
	Des feuilles ou des morceaux de papier sont-ils coincés dans la machine ?	Retirer le papier coincé.	<a href="#">page 6-28</a>
Au moins 2 feuilles sont superposées lors de l'éjection (alimentation multiple) 	—	Charger le papier correctement.	<a href="#">page 3-2</a>

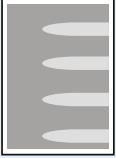
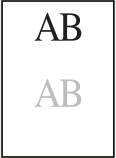
Problème	Vérifications	Actions correctives	Page de référence
Les impressions sont froissées. 	Le papier a-t-il été chargé correctement ?	Charger le papier correctement.	<a href="#">page 3-4</a>
	—	Modifier l'orientation du papier de 180 degrés.	<a href="#">page 3-4</a>
	Le papier est-il humide ?	Remplacer le papier par du papier neuf.	<a href="#">page 3-4</a>
Les impressions sont tuilées. 	—	Retourner le papier dans le magasin ou changer l'orientation de 180 degrés par rapport à la position du papier.	<a href="#">page 3-2</a>
	Le papier est-il humide ?	Remplacer le papier par du papier neuf.	<a href="#">page 3-4</a>
Je ne parviens pas à installer le pilote d'imprimante.	Essayez-vous d'installer le pilote en utilisant un nom d'hôte avec le Wi-Fi ou Wi-Fi Direct activés ?	Spécifiez une adresse IP au lieu d'un nom d'hôte.	—
Impossible d'imprimer.	La machine est-elle branchée ?	Brancher le cordon d'alimentation sur une prise de courant.	—
	La machine est-elle sous tension ?	Mettre la machine sous tension.	<a href="#">page 2-9</a>
	Le câble USB et le câble réseau sont-ils connectés ?	Brancher le câble USB et le câble réseau correctement.	<a href="#">page 2-7</a>
Lorsque "Auto-IP" est réglé sur [Activé], l'adresse IP n'est pas attribuée automatiquement.	La valeur saisie pour l'adresse IP de TCP/IP(v4) est-elle différente de « 0.0.0.0 » ?	Saisir « 0.0.0.0 » pour l'adresse IP de TCP/IP(v4).	<a href="#">page 2-13</a>
La machine émet de la vapeur dans la zone autour de la fente d'éjection du papier.	Vérifiez si la température de la pièce est basse ou si du papier humide a été utilisé.	Selon l'environnement d'impression et les conditions du papier, la chaleur générée pendant l'impression peut entraîner l'évaporation de l'humidité du papier et la vapeur émise peut sembler de la fumée. Cela n'est pas un problème et vous pouvez continuer à imprimer. Si la vapeur vous préoccupe, augmentez la température de la pièce ou remplacez le papier par un papier neuf et sec.	—

## Problèmes avec l'image imprimée

Lorsque les problèmes suivants se produisent sur l'image imprimée, prendre les mesures appropriées.

Problème	Vérifications	Actions correctives	Page de référence
<p>Les images imprimées sont trop claires.</p> 	Le papier est-il humide ?	Remplacer le papier par du papier neuf.	<a href="#">page 3-2</a>
	La densité a-t-elle été modifiée ?	Sélectionner le niveau de densité approprié.	<a href="#">page 4-17</a>
	Le toner est-il réparti uniformément dans la cartouche de toner ?	Secouer plusieurs fois la cartouche de toner horizontalement.	<a href="#">page 6-6</a>
	Le mode EcoPrint est-il activé ?	Désactiver le mode [EcoPrint].	<a href="#">page 4-2</a>
	Le tambour et le développeur sont-ils installés correctement ?	Installer correctement le tambour et le développeur.	<a href="#">page 6-2</a>
	—	S'assurer que le paramètre de type de papier est correct pour le papier utilisé.	<a href="#">page 4-17</a>
	—	Sélectionner [Ajuster la qualité d'impression] dans le Maintenance menu, puis sélectionner [Rafraîchir] dans [Rafraîchissement du tambour].	<a href="#">page 6-10</a>
<p>Les images imprimées sont trop sombres bien que l'arrière-plan de l'original numérisé soit blanc.</p> 	—	Sélectionner [Ajuster la qualité d'impression] dans le Maintenance menu, puis sélectionner [Rafraîchir] dans [Rafraîchissement du tambour].	<a href="#">page 6-10</a>
	—	Sélectionner [Ajuster la qualité d'impression] dans le Maintenance menu et régler une valeur plus élevée pour « Réglage de la charge du tambour ». Augmentez la valeur d'ajustement de 1 niveau à la fois à partir de la valeur actuelle. Si aucune amélioration n'est constatée après l'augmentation de 1 niveau, augmenter à nouveau de 1 niveau. Si aucune amélioration n'est constatée, diminuer de 1 niveau par rapport au réglage original. Si aucune amélioration n'est constatée après la diminution de 1 niveau, diminuer à nouveau de 1 niveau. S'il n'y a toujours aucune amélioration, remettre le paramètre à sa valeur d'origine.	<a href="#">page 6-10</a>
<p>Des points noirs apparaissent sur le fond blanc lorsque des originaux blancs sont numérisés.</p> 	—	Sélectionner [Ajuster la qualité d'impression] dans le Maintenance menu, puis sélectionner [Rafraîchir] dans [Rafraîchissement du tambour].	<a href="#">page 6-10</a>
	—	Sélectionner [Ajuster la qualité d'impression] dans le Maintenance menu et régler une valeur plus élevée pour « Réglage de la charge du tambour ». Augmentez la valeur d'ajustement de 1 niveau à la fois à partir de la valeur actuelle. Si aucune amélioration n'est constatée après l'augmentation de 1 niveau, augmenter à nouveau de 1 niveau. S'il n'y a toujours aucune amélioration, remettre le paramètre à sa valeur d'origine.	<a href="#">page 6-10</a>

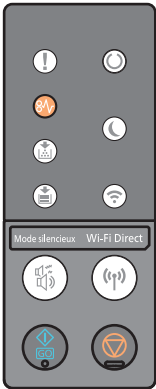
Problème	Vérifications	Actions correctives	Page de référence
<p>Les images imprimées sont confuses.</p> 	<p>La machine est-elle utilisée dans un environnement à forte humidité ou dans lequel la température et l'humidité subissent de fortes variations ?</p>	<p>Utiliser la machine dans un environnement ayant une humidité appropriée.</p>	—
<p>Les images imprimées sont décalées.</p> 	—	<p>Sélectionner [<b>Ajuster la qualité d'impression</b>] dans le Maintenance menu, puis sélectionner [<b>Rafraîchir</b>] dans [<b>Rafraîchissement du tambour</b>].</p>	<a href="#">page 6-10</a>
<p>Les images imprimées sont décalées.</p> 	<p>Le papier a-t-il été chargé correctement ?</p>	<p>Vérifier la position des guides de largeur du papier.</p>	<a href="#">page 3-4</a>
<p>Des lignes horizontales irrégulières apparaissent sur l'image.</p> 	—	<p>Sélectionner [<b>Ajuster la qualité d'impression</b>] dans le Maintenance menu et régler une valeur plus élevée pour « Réglage de la charge du tambour ». Augmentez la valeur d'ajustement de 1 niveau à la fois à partir de la valeur actuelle. Si aucune amélioration n'est constatée après l'augmentation de 1 niveau, augmenter à nouveau de 1 niveau. S'il n'y a toujours aucune amélioration, remettre le paramètre à sa valeur d'origine.</p>	<a href="#">page 6-10</a>
<p>L'altitude est supérieure ou égale à 1000 m et des lignes blanches horizontales irrégulières apparaissent sur l'image.</p> 	—	<p>Sélectionner [<b>Ajuster la qualité d'impression</b>] dans le Maintenance menu, puis régler « Réglage de l'altitude » sur un niveau d'altitude supérieur au réglage actuel.</p>	<a href="#">page 6-10</a>
<p>L'altitude est supérieure ou égale à 1000 m et des points apparaissent sur l'image.</p> 	—	<p>Sélectionner [<b>Ajuster la qualité d'impression</b>] dans le Maintenance menu, puis régler « Réglage de l'altitude » sur un niveau d'altitude supérieur au réglage actuel.</p>	<a href="#">page 6-10</a>
<p>Saleté sur le bord supérieur ou l'arrière du papier.</p> 	<p>L'intérieur de la machine est-il sale ?</p>	<p>Nettoyer l'intérieur de la machine.</p>	<a href="#">page 6-2</a>
<p>Saleté sur le bord supérieur ou l'arrière du papier.</p> 	—	<p>Nettoyer le chargeur à l'intérieur de la machine.</p>	<a href="#">page 6-2</a>

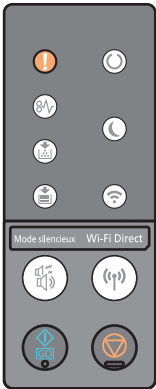
Problème	Vérifications	Actions correctives	Page de référence
<p>Une partie de l'image est périodiquement terne ou présente des lignes blanches.</p> 	<p>—</p> <p>—</p> <p>—</p>	<p>Ouvrir, puis refermer le capot avant.</p> <p>Sélectionner [<b>Ajuster la qualité d'impression</b>] dans le Maintenance menu, puis sélectionner [<b>Rafrâchir</b>] dans [<b>Rafrâchissement du tambour</b>].</p> <p>Sélectionner [<b>Ajuster la qualité d'impression</b>] dans le Maintenance menu et régler une valeur plus faible pour « Réglage de la charge du tambour ». Diminuer la valeur de réglage de 1 niveau à la fois à partir de la valeur actuelle. Si aucune amélioration n'est constatée après la diminution de 1 niveau, diminuer à nouveau de 1 niveau. S'il n'y a toujours aucune amélioration, remettre le paramètre à sa valeur d'origine.</p>	<p>—</p> <p><a href="#">page 6-10</a></p> <p><a href="#">page 6-10</a></p>
<p>L'image précédente reste et se retrouve légèrement sur l'impression.</p> 	<p>—</p> <p>—</p>	<p>S'assurer que le paramètre de type de papier est correct pour le papier utilisé.</p> <p>Sélectionner [<b>Ajuster la qualité d'impression</b>] dans le Maintenance menu et régler une valeur plus élevée pour « Réglage de la charge du tambour ». Augmentez la valeur d'ajustement de 1 niveau à la fois à partir de la valeur actuelle. Si aucune amélioration n'est constatée après l'augmentation de 1 niveau, augmenter à nouveau de 1 niveau. S'il n'y a toujours aucune amélioration, remettre le paramètre à sa valeur d'origine.</p>	<p><a href="#">page 4-17</a></p> <p><a href="#">page 6-10</a></p>

# Séquence du voyant lorsqu'une erreur se produit


Lorsqu'un problème se produit sur la machine, le voyant du panneau de commande s'allume selon une séquence spécifique. Les problèmes qui peuvent être résolus par l'utilisateur sont décrits ci-dessous. Si le problème persiste, contacter le technicien de maintenance.

## Indication d'entretien

Voyant		
		
Signification	Actions correctives	Page de référence
Bourrage papier.	Si un bourrage papier se produit, la machine s'arrête. Retirer le papier coincé.	<a href="#">page 6-28</a>

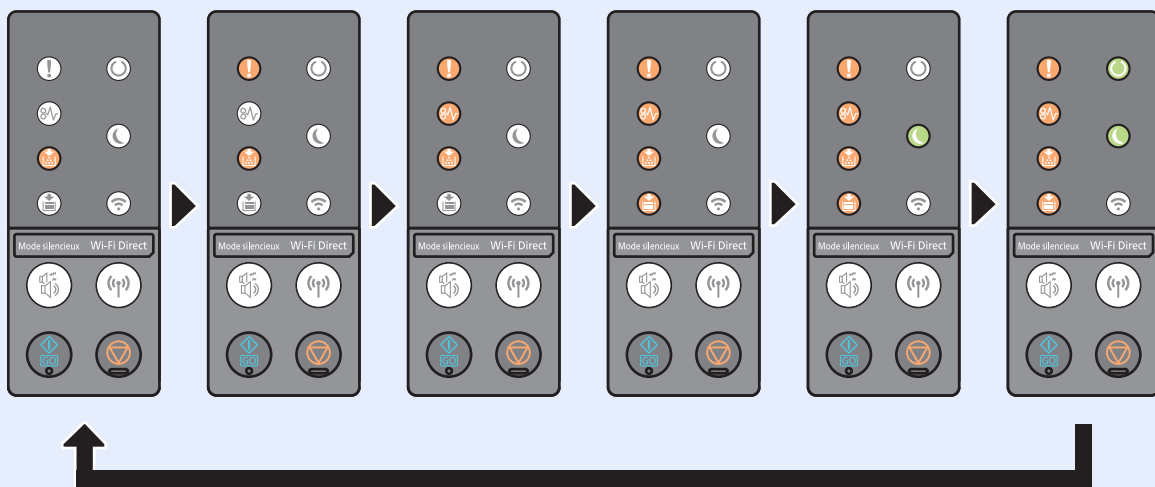
Voyant		
		
Signification	Actions correctives	Page de référence
Le capot avant est ouvert.	Refermer le capot avant. Pour plus de détails, consulter également l'erreur dans Status Monitor sur l'ordinateur.	<a href="#">page 4-11</a>
Le développeur ou la cartouche de toner ne sont pas installés.	Installer le développeur ou la cartouche de toner.	<a href="#">page 6-2</a>



Voyant		
		
Signification	Actions correctives	Page de référence
Toner vide.	Remplacer la cartouche de toner. Pour plus de détails, consulter également l'erreur dans Status Monitor sur l'ordinateur.	<a href="#">page 4-11</a> <a href="#">page 6-6</a>

 **REMARQUE**

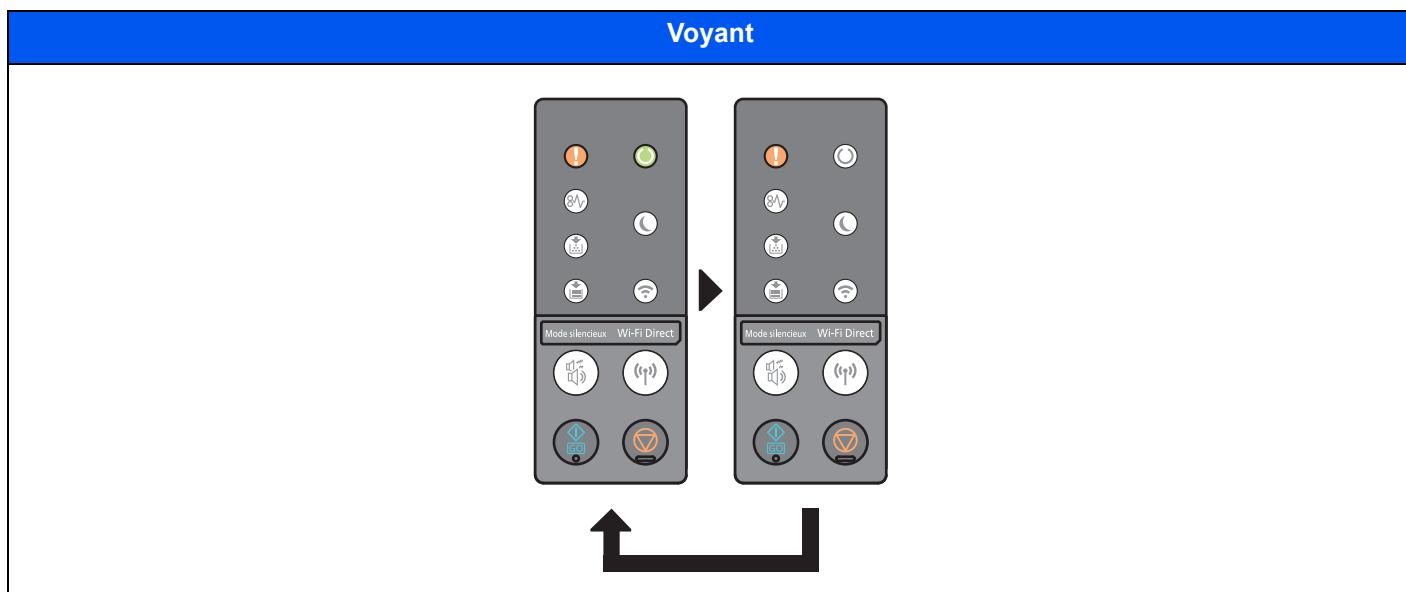
Les voyants s'allument comme suit lors du réapprovisionnement en toner.



Voyant		
Signification	Actions correctives	Page de référence
La cartouche de toner est presque vide.	La cartouche de toner devra être bientôt remplacée. Préparer une nouvelle cartouche de toner.	—

Voyant			
Signification	Actions correctives	Page de référence	
Remplacez le kit d'entretien.	Le remplacement du kit d'entretien est requis toutes les 100 000 images et nécessite l'intervention d'un professionnel. Contacter le représentant de service.	—	
Formatage de la carte SD.			Veuillez patienter.
Température élevée.			Ajuster la température et l'humidité de la pièce.
Température basse.			

Voyant		
Signification	Actions correctives	Page de référence
Papier terminé.	Ajouter du papier dans le magasin ou le by-pass. Pour plus de détails, consulter également l'erreur dans Status Monitor sur l'ordinateur.	<a href="#">page 3-2</a> <a href="#">page 4-11</a>



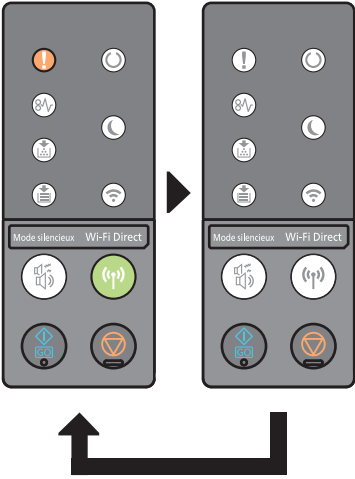
Signification	Actions correctives	Page de référence
Mémoire pleine.	Impossible de continuer le travail car la mémoire est pleine. Sélectionner la touche <b>[GO]</b> pour imprimer les pages numérisées. Le travail d'impression ne peut pas être traité dans son intégralité. Pour annuler un travail, maintenir enfoncée la touche <b>[Annuler]</b> .	—
Erreur KPD.L.	Une erreur PostScript s'est produite. Le travail est annulé. Sélectionner la touche <b>[GO]</b> .	
Erreur de carte SD.	Une erreur s'est produite sur la carte SD. Le travail est annulé. Sélectionner la touche <b>[GO]</b> .	
Erreur de mémoire USB.	Une erreur s'est produite dans la mémoire amovible. Le travail est interrompu. Sélectionner la touche <b>[GO]</b> .	
Impossible d'imprimer en recto verso sur ce papier.	Impossible d'imprimer en recto verso sur ce papier. Le travail est interrompu. Sélectionner la touche <b>[GO]</b> .	
Impossible d'imprimer plusieurs copies.	Mémoire imprimante insuffisante. Impossible d'imprimer plusieurs copies. Sélectionner la touche <b>[GO]</b> . Une seule copie est disponible. Pour imprimer, décocher <b>[Disque RAM]</b> et <b>[Carte SD]</b> dans l'onglet "Paramètres du périphérique" des propriétés de l'imprimante ou insérer une carte SD et désactiver le mode disque RAM de la machine.	
Surcharge d'impression.	Le travail a été mis en pause car le traitement de l'impression demande beaucoup de temps. Pour reprendre l'impression, sélectionner la touche <b>[GO]</b> . Pour annuler le travail, maintenir enfoncée la touche <b>[Annuler]</b> .	

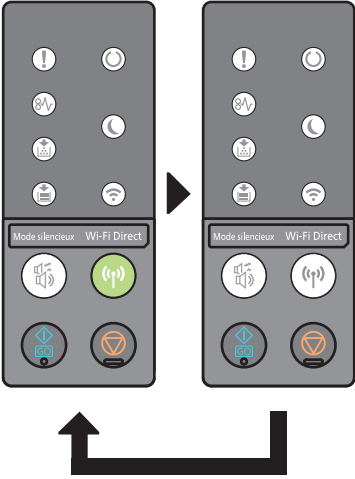
Voyant		
Signification	Actions correctives	Page de référence
Le bac de récupération de toner est presque plein.	Le bac de récupération de toner sera bientôt plein. Contactez votre représentant de service.	—

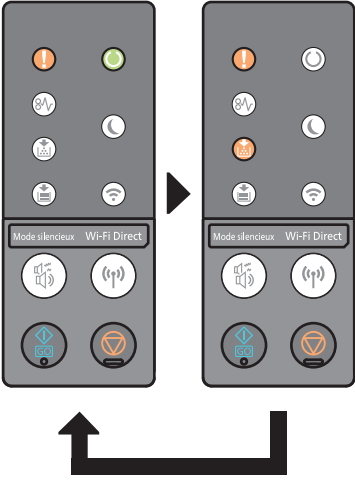
Voyant		
Signification	Actions correctives	Page de référence
Un toner différent du toner original a été installé.	Nous rejettons toute responsabilité quant aux pannes qui se produisent en raison de l'utilisation de consommables non originaux (toner non spécifié). Pour continuer à utiliser le toner installé, appuyer simultanément sur la touche <b>[GO]</b> et la touche <b>[Annuler]</b> pendant au moins 3 secondes.	—


Voyant		
Signification	Actions correctives	Page de référence
Redémarrage.	Veuillez patienter.	—
Refroidissement...		
La machine est en cours d'ajustement pour maintenir sa qualité.		
Début de la mise à jour.		
Rafraîch. tamb. en cours...		
Téléchargement du micrologiciel sur le réseau.		

Voyant		
Signification	Actions correctives	Page de référence
Impossible d'établir la connexion Wi-Fi.	Vérifier les paramètres et l'état de la communication sans fil.	<a href="#">page 2-15</a>
Le point d'accès pas été détecté.	Vérifier si le point d'accès a été configuré correctement.	

Voyant		
		
Signification	Actions correctives	Page de référence
Impossible d'établir la connexion Wi-Fi Direct.	Vérifier les paramètres et l'état de la communication sans fil.	<a href="#">page 2-20</a>
Limite de connexion dépassée.	Annuler une connexion à un périphérique portable qui n'est pas utilisé ou régler le temps de déconnexion automatique de la machine pour interrompre les connexions des périphériques portatifs.	—

Voyant		
		
Signification	Actions correctives	Page de référence
Enregistrer Wi-Fi Direct ?	S'affiche lorsque la machine reçoit une demande d'enregistrement de dispositif Wi-Fi Direct. Sélectionner la touche <b>[GO]</b> ou la touche <b>[Wi-Fi Direct]</b> pour enregistrer la machine comme dispositif Wi-Fi Direct. Pour annuler l'enregistrement du dispositif, sélectionner la touche <b>[Annuler]</b> .	—

Voyant		
		
Signification	Actions correctives	Page de référence
La spécification régionale de la cartouche de toner ne correspond pas à celle de la machine.	Installez la cartouche de toner spécifiée.	—

Voyant		
		
Signification	Actions correctives	Page de référence
La machine a terminé le papier durant l'impression.	Ajouter du papier dans le magasin ou le by-pass. Pour plus de détails, consulter également l'erreur dans Status Monitor sur l'ordinateur.	<a href="#">page 3-4</a> <a href="#">page 4-11</a>



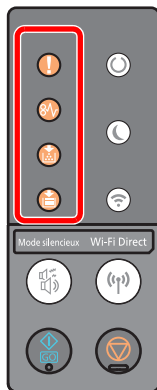
Voyant		
Signification	Actions correctives	Page de référence
S'inscrire avec Google Cloud Print?	Le message est affiché lorsque l'imprimante reçoit la demande d'inscription pour Google Cloud Print. Maintenir enfoncée la touche <b>[GO]</b> pour enregistrer l'imprimante en tant que périphérique Google Cloud Print. Maintenir enfoncée la touche <b>[Annuler]</b> pour annuler l'enregistrement.	—

## Indication d'erreur

Si la séquence du voyant ne se trouve pas dans le tableau ci-dessus, une erreur exigeant une réparation s'est produite. Mettre la machine hors tension, débrancher le cordon d'alimentation, puis rebrancher le cordon et remettre la machine sous tension. Cela peut corriger l'erreur. Si l'erreur n'est pas corrigée, contacter le technicien de maintenance.

### Code d'erreur

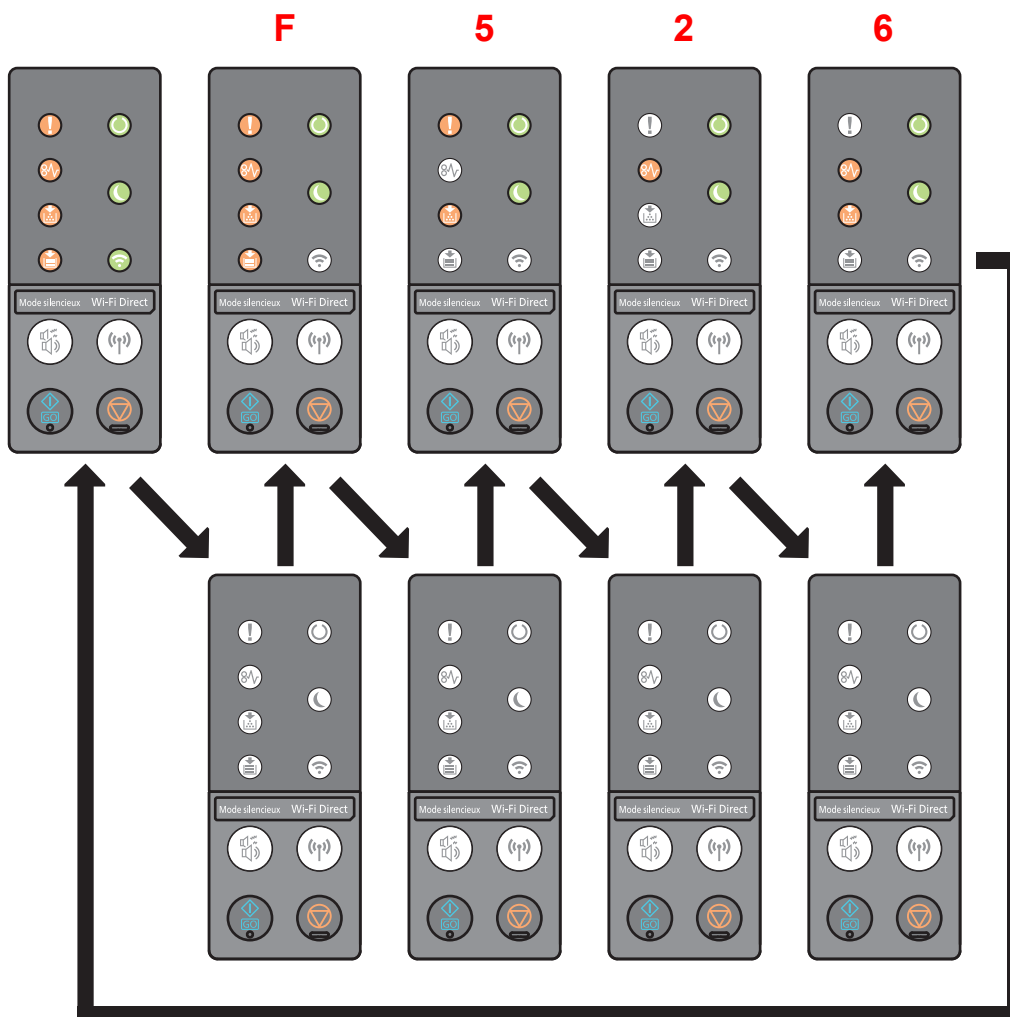
Le code d'erreur s'affiche comme suit. Consulter le code d'erreur comme décrit ci-dessous et fournir le code d'erreur lors du contact de l'assistance.



Voyant	Numéro	Séquence du voyant									
		0	1	2	3	4	5	6	7	8	9
			●		●		●		●		●
				●	●			●	●		
						●	●	●	●		
										●	●

Voyant	Lettre	Séquence du voyant					
		A	B	C	D	E	F
			●		●		●
		●	●			●	●
				●	●	●	●
		●	●	●	●	●	●

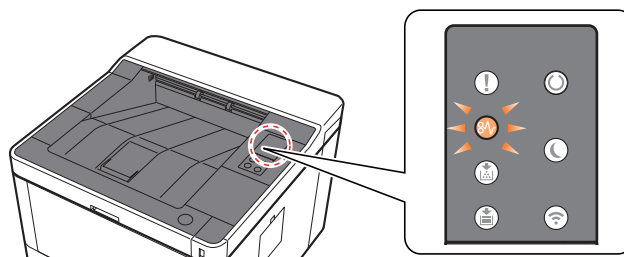
Exemple :



## Résolution des brouillages papier

Si un brouillage papier se produit, le voyant [**Brouillage**] s'allume et la machine s'arrête.

Procéder comme suit pour éliminer le brouillage.



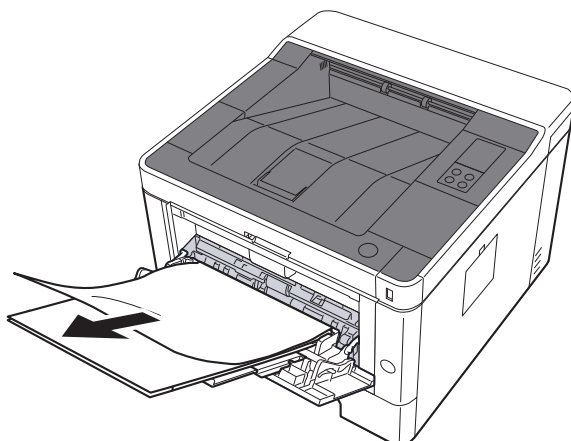
Emplacement du brouillage papier	Page de référence
By-pass	<a href="#">page 6-29</a>
Magasins 1 (à 3)	<a href="#">page 6-30</a> <a href="#">page 6-32</a> <a href="#">page 6-34</a>
Capot arrière	<a href="#">page 6-36</a>
Intérieur de la machine	<a href="#">page 6-40</a>

## Retirer tout papier coincé dans le by-pass

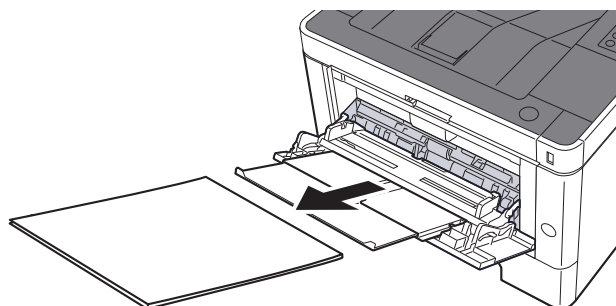
### ATTENTION

- Ne pas réutiliser le papier récupéré après le bouchage.
- Si le papier a été déchiré pendant le retrait, veiller à retirer tous les morceaux de papier restant à l'intérieur de la machine. Ces derniers sont susceptibles de provoquer un autre incident papier.

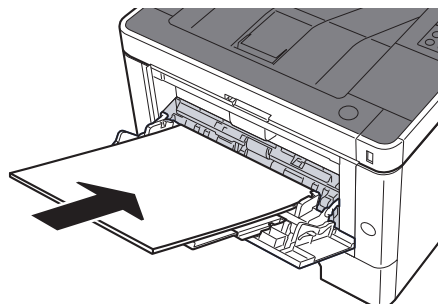
- 1 Retirer le papier coincé.



- 2 Retirer tout le papier.



- 3 Recharger le papier.

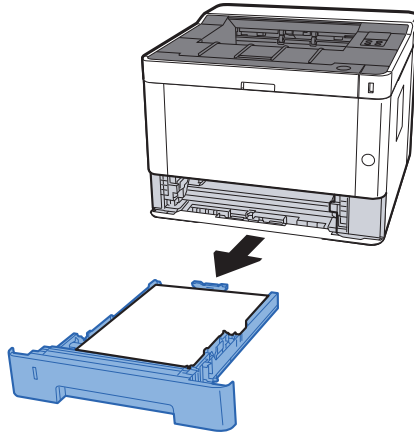


## Retirer tout papier coincé dans le magasin 1

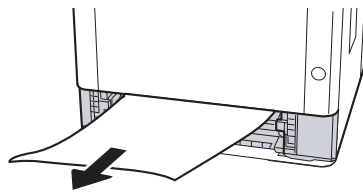
### ATTENTION

- Ne pas réutiliser le papier récupéré après le brouillage.
- Si le papier a été déchiré pendant le retrait, veiller à retirer tous les morceaux de papier restant à l'intérieur de la machine. Ces derniers sont susceptibles de provoquer un autre incident papier.

- 1 Tirer le magasin 1 jusqu'à ce qu'il se bloque.



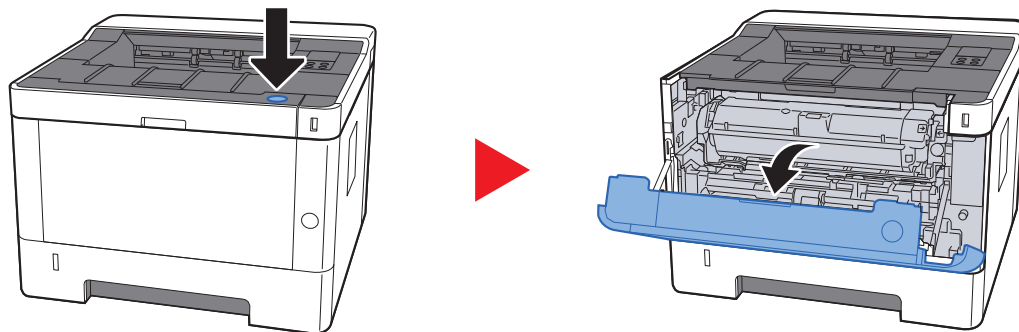
- 2 Retirer le papier coincé.



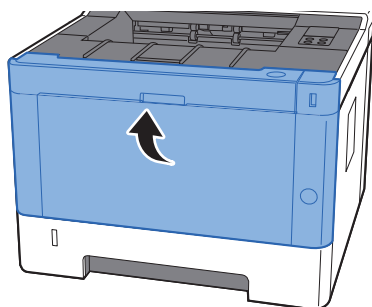
- 3 Remettre le magasin 1 en place.



4 Ouvrir le capot avant.



5 Refermer le capot avant.

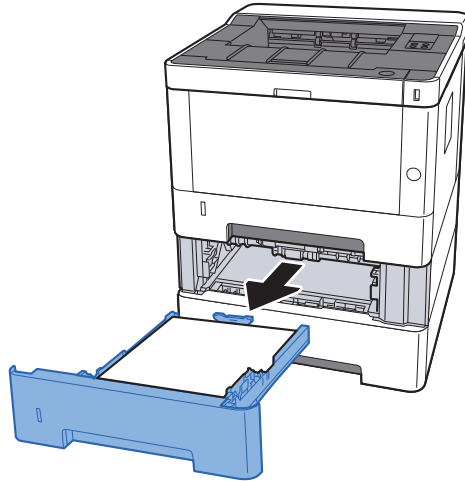


## Retirer tout papier coincé dans le magasin 2

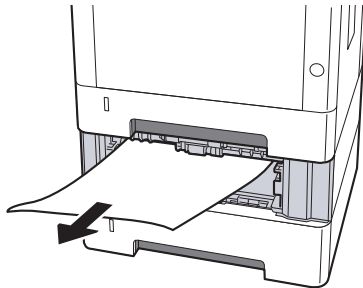
### ATTENTION

- Ne pas réutiliser le papier récupéré après le brouillage.
- Si le papier a été déchiré pendant le retrait, veiller à retirer tous les morceaux de papier restant à l'intérieur de la machine. Ces derniers sont susceptibles de provoquer un autre incident papier.

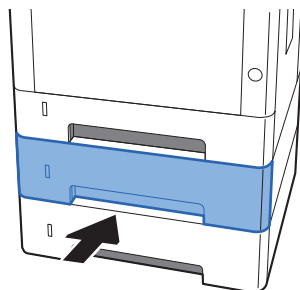
- 1 Tirer le magasin 2 jusqu'à ce qu'il se bloque.



- 2 Retirer le papier coincé.

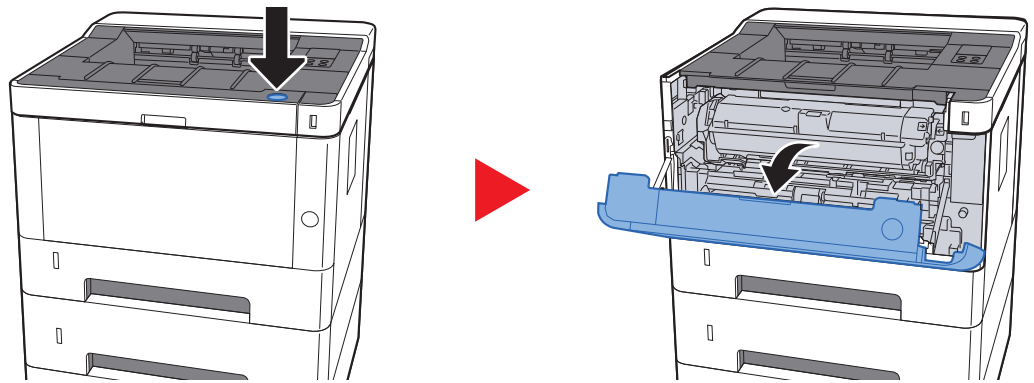


- 3 Remettre le magasin 2 en place.

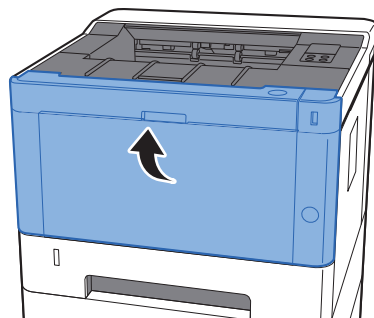




4 Ouvrir le capot avant.



5 Refermer le capot avant.

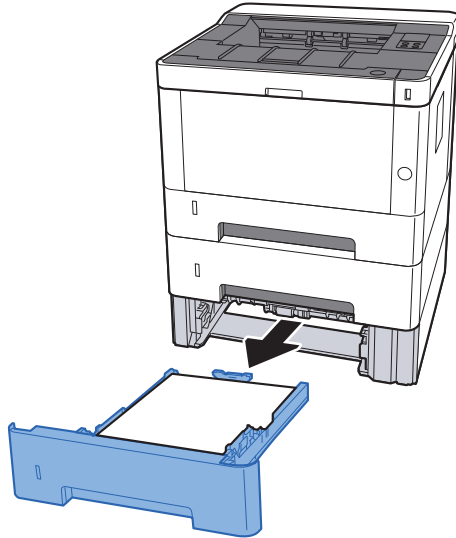


## Retirer tout papier coincé dans le magasin 3

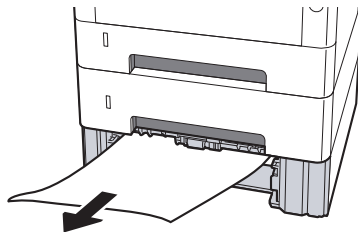
### ATTENTION

- Ne pas réutiliser le papier récupéré après le brouillage.
- Si le papier a été déchiré pendant le retrait, veiller à retirer tous les morceaux de papier restant à l'intérieur de la machine. Ces derniers sont susceptibles de provoquer un autre incident papier.

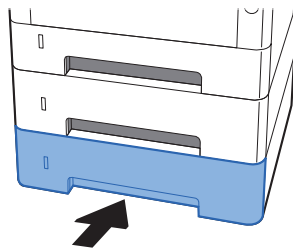
- 1 Tirer le magasin 3 jusqu'à ce qu'il se bloque.



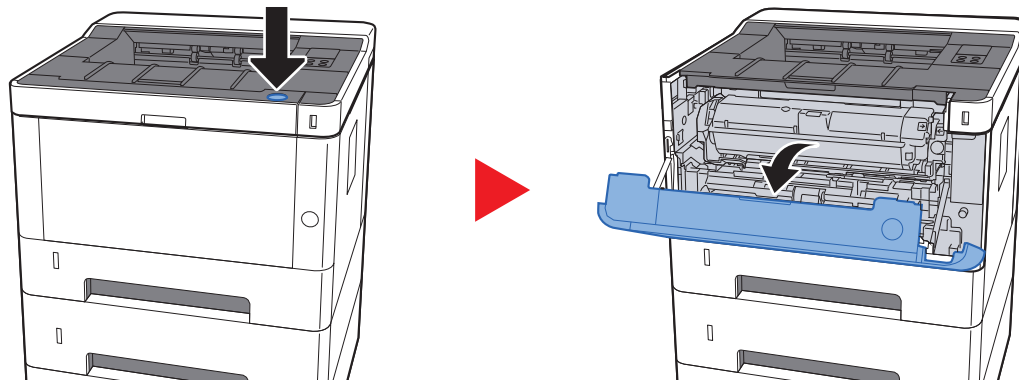
- 2 Retirer le papier coincé.



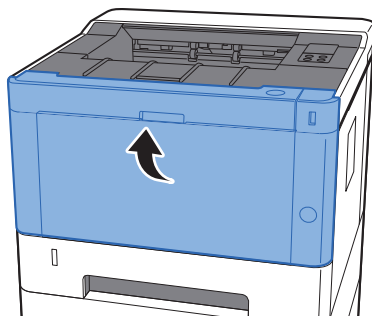
- 3 Remettre le magasin 3 en place.



4 Ouvrir le capot avant.



5 Refermer le capot avant.

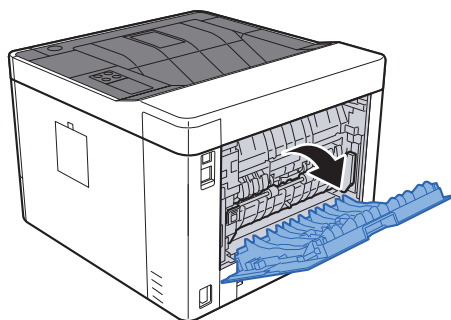


## Retirer tout papier coincé dans le capot arrière

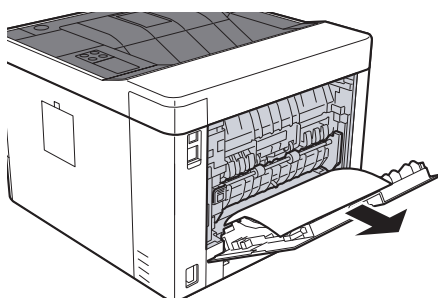
### ATTENTION

L'unité de fixation est très chaude. Prendre toutes les précautions nécessaires pour éviter les risques de brûlure.

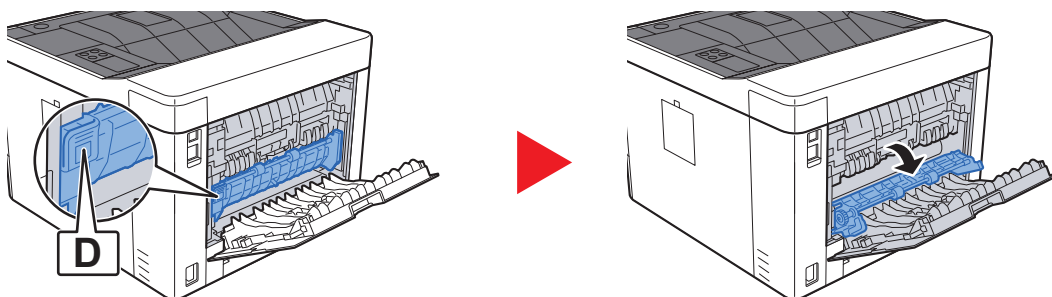
- 1 Ouvrir le capot arrière.



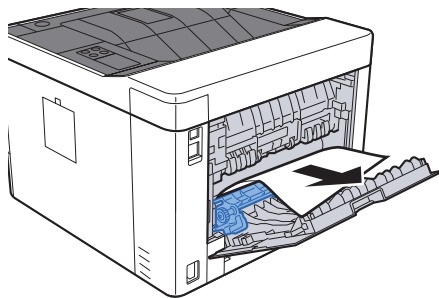
- 2 Retirer le papier coincé.



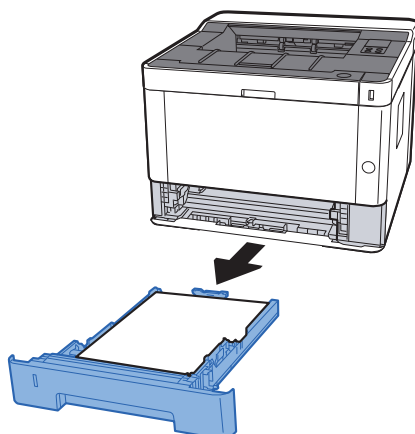
- 3 Ouvrir le capot d'alimentation (D).



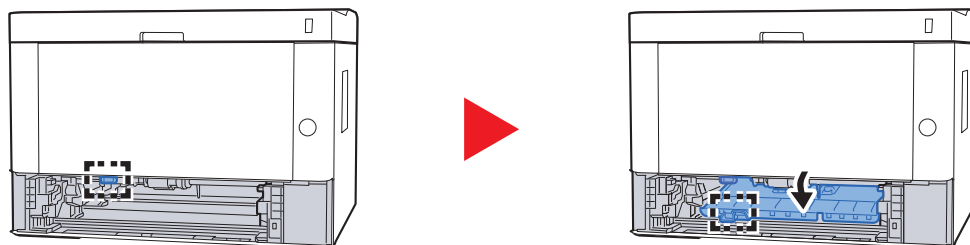
- 4 Retirer le papier coincé.



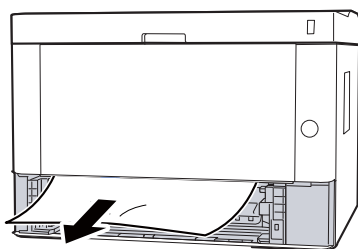
- 5 Tirer le magasin 1 jusqu'à ce qu'il se bloque.



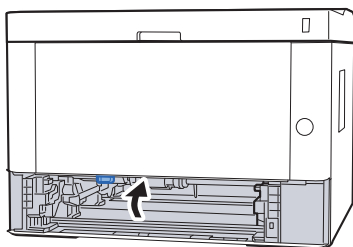
- 6 Ouvrir le capot d'alimentation.



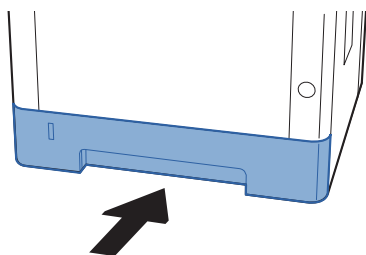
- 7 Retirer le papier coincé.



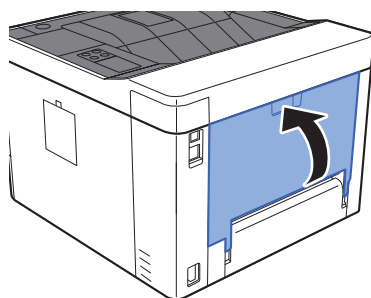
8 Remettre le capot d'alimentation en place.



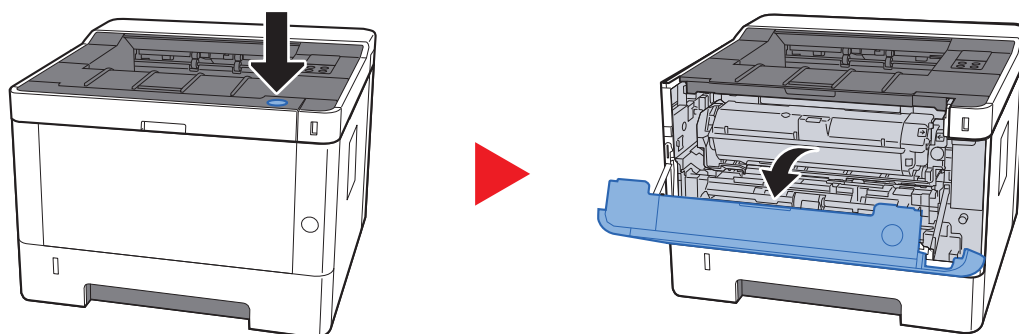
9 Remettre le magasin 1 en place.



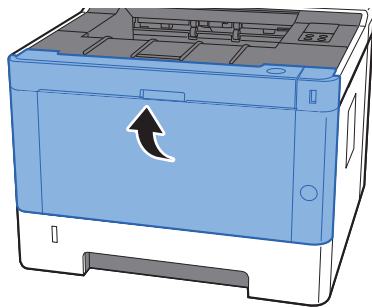
10 Pousser le capot arrière.



11 Ouvrir le capot avant.



## 12 Refermer le capot avant.

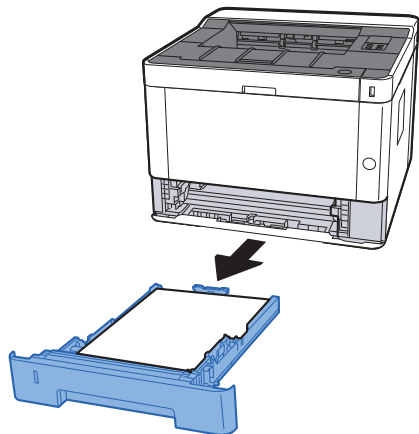


## Retirer tout papier coincé dans la machine

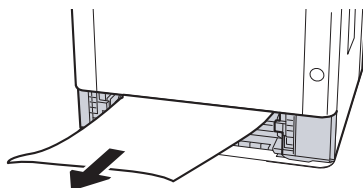
### ATTENTION

- Ne pas réutiliser le papier récupéré après le brouillage.
- Si le papier a été déchiré pendant le retrait, veiller à retirer tous les morceaux de papier restant à l'intérieur de la machine. Ces derniers sont susceptibles de provoquer un autre incident papier.

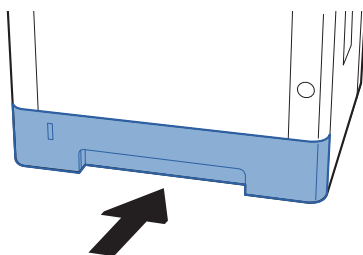
- 1 Tirer le magasin 1 jusqu'à ce qu'il se bloque.



- 2 Retirer le papier coincé.

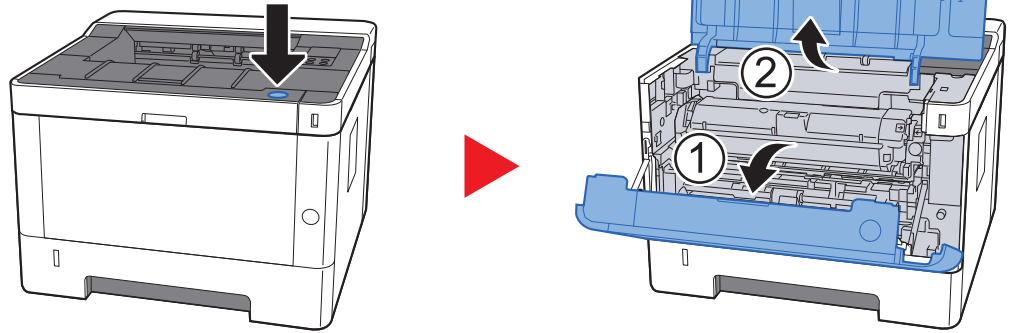


- 3 Remettre le magasin 1 en place.

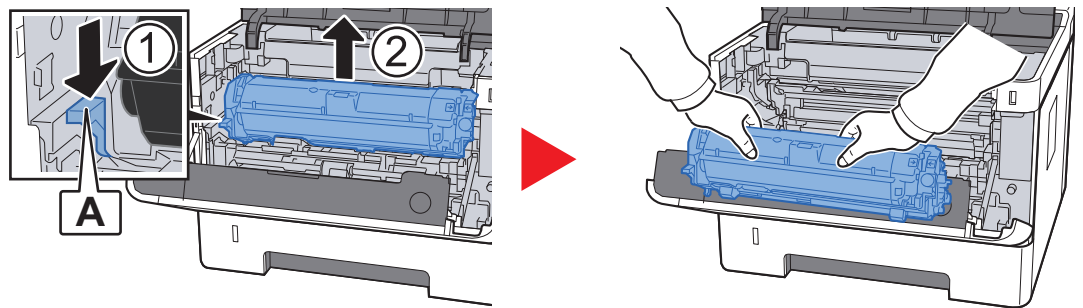




4 Ouvrir le capot avant.



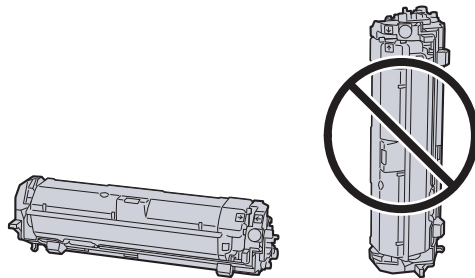
5 Soulever le développeur avec la cartouche de toner pour les sortir de la machine.



✔ IMPORTANT

Ne pas toucher le rouleau de développement ni lui faire subir des chocs. La qualité d'impression sera dégradée.

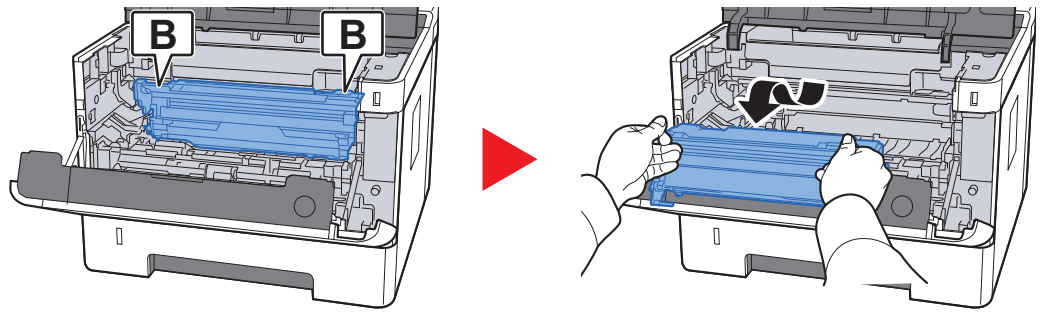
6 Placer le développeur avec la cartouche de toner à plat sur une surface propre et plane.



✔ IMPORTANT

Ne pas placer le développeur avec la cartouche sur le côté.

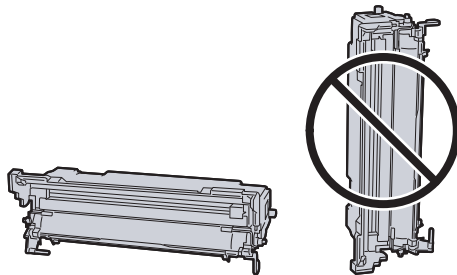
7 Retirer le tambour de la machine.



✔ IMPORTANT

- L'unité de fusion à l'intérieur de la machine est chaude. Ne pas la toucher, sous peine de brûlures.
- Ne pas toucher le tambour ni lui faire subir des chocs. La qualité d'impression sera dégradée si le tambour est exposé à la lumière directe du soleil ou à une forte lumière.

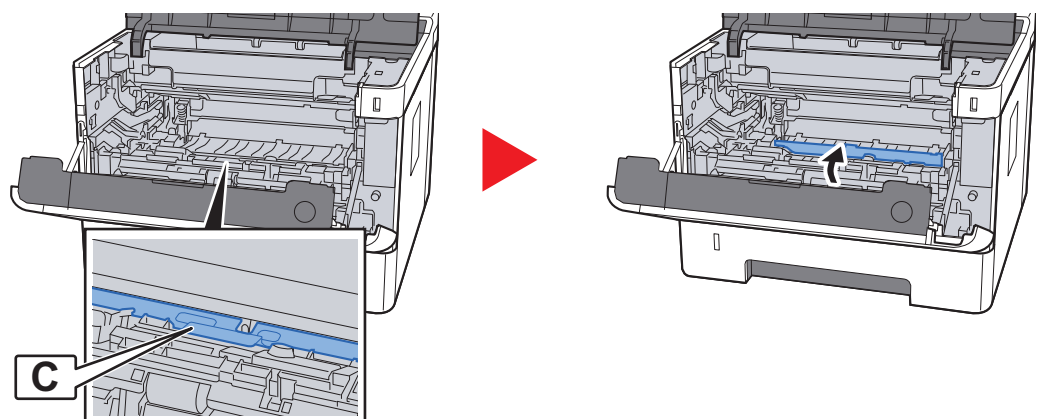
8 Placer le tambour à plat sur une surface propre et plane.



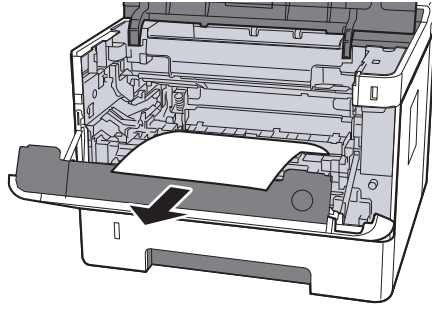
✔ IMPORTANT

Ne pas placer le tambour sur le côté.

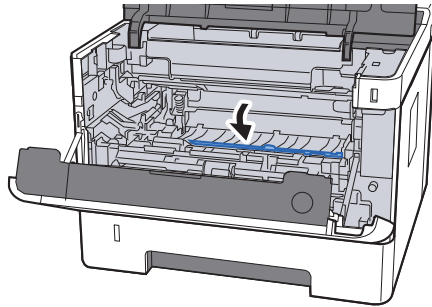
9 Ouvrir le capot d'alimentation (C).



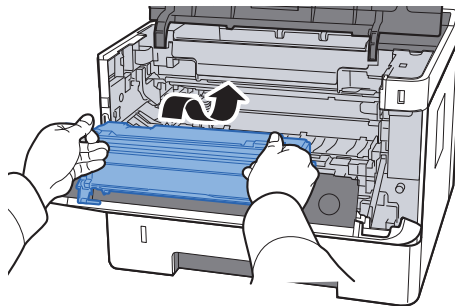
10 Retirer le papier coincé.



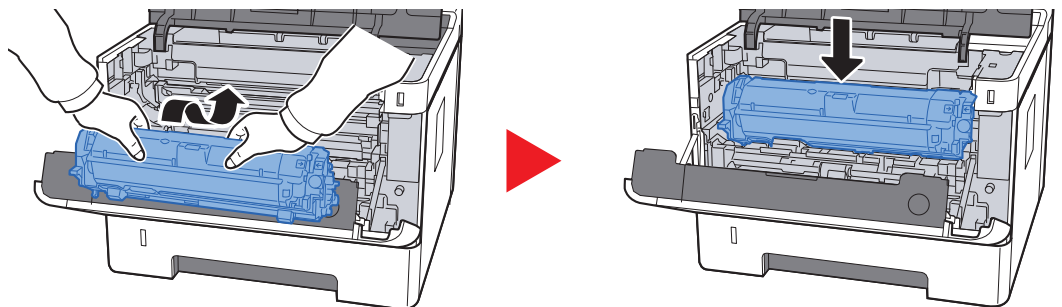
11 Remettre le capot d'alimentation en place.



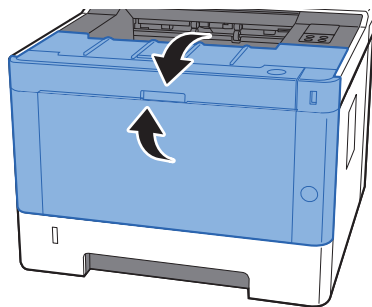
12 Remettre le tambour dans sa position d'origine.



13 Remettre le développeur avec la cartouche de toner dans sa position, en alignant les guides aux deux extrémités avec les encoches dans la machine.



14 Refermer le capot avant.



# 7 Annexe

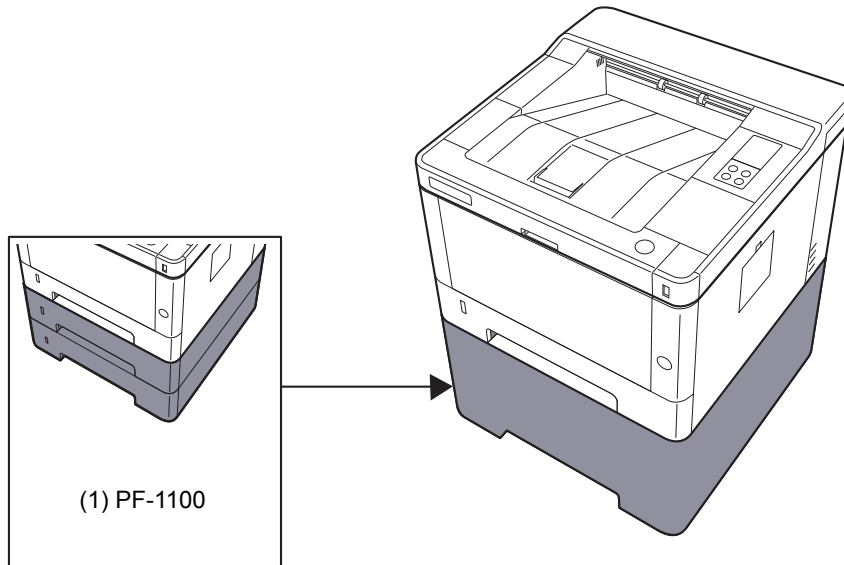
Ce chapitre aborde les sujets suivants :

Matériel en option .....	7-2
Présentation des équipements en option .....	7-2
Papier .....	7-5
Spécifications papier de base .....	7-5
Choix du papier approprié .....	7-6
Papier spécial .....	7-9
Spécifications .....	7-13
Machine .....	7-13
Fonctions de l'imprimante .....	7-15
Chargeur de papier .....	7-16
Glossaire .....	7-17

# Matériel en option

## Présentation des équipements en option

Les équipements en option suivants sont disponibles pour cette machine.



### Option logicielle

(2) UG-33

(3) SD/SDHC Memory Card

### (1) PF-1100 "Chargeur de papier"

Le chargeur de papier peut être installé dans la machine.

➔ [Chargement dans les magasins \(page 3-4\)](#)

### (2) UG-33 "Option ThinPrint"

Cette application permet d'impression des données directement sans pilote d'imprimante.

### (3) "SD/SDHC Memory Card"

Une carte mémoire SD/SDHC est utile pour le stockage des polices de caractères, des macros et des filigranes. La machine est équipée d'un logement pour une carte mémoire SDHC d'une taille maximum de 32 Go et une carte mémoire SD d'une taille maximum de 2 Go.

**✔ IMPORTANT**

**Les données non cryptées sont enregistrées sur la carte mémoire SD/SDHC.  
Faire attention lors de l'enregistrement de documents sensibles.**

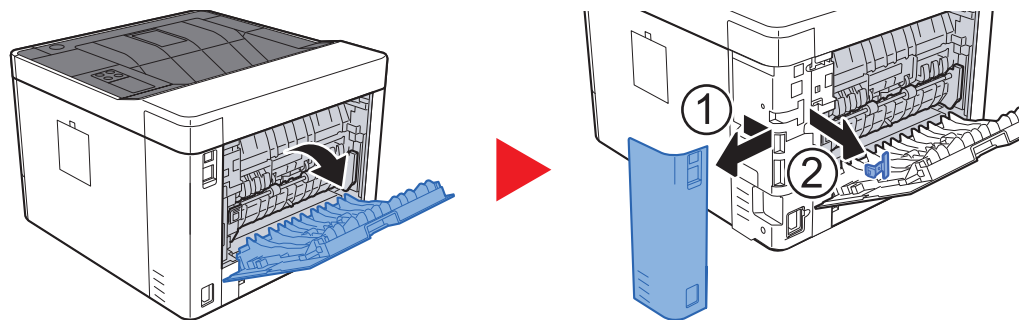
#### Lecture de la carte mémoire SD/SDHC

Une fois insérée dans le logement de la machine, le contenu de la carte mémoire SD/SDHC peut être lu à partir du panneau de commande ou automatique lors de la mise sous tension ou de la réinitialisation de la machine.

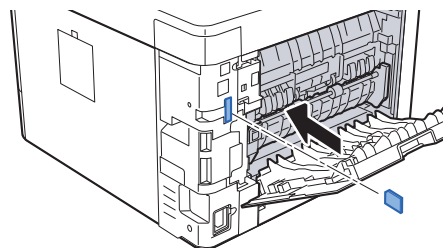
#### Installation et formatage de la carte mémoire SD/SDHC

Pour utiliser une carte mémoire SD/SDHC inutilisée, il faut d'abord utiliser la machine pour formater la carte mémoire SD/SDHC.

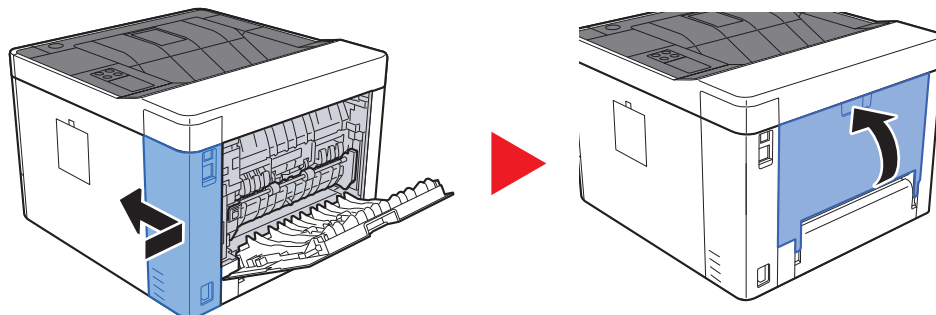
- 1 Mettre la machine hors tension et débrancher le cordon d'alimentation
- 2 Retirer le capot.



- 3 Insérer la carte mémoire SD/SDHC dans le logement pour carte mémoire SD/SDHC.



4 Remettre les capots en place.





# Papier

Cette section explique les formats de papier et les types pouvant être utilisés dans la source de papier.

Pour plus de détails sur les formats, les types et le nombre de feuilles de papier pouvant être chargé dans chaque plateau, se reporter à la section suivante :

➔ [Spécifications \(page 7-13\)](#)

## Spécifications papier de base

Cette machine est conçue pour imprimer sur du papier de copie standard destiné à des copieurs et à des imprimantes ordinaires (à toner sec), telles que les imprimantes laser. Elle prend également en charge un large éventail d'autres types de papiers conformes aux spécifications indiquées dans cette annexe.

Choisir le papier avec soin. Les papiers non pris en charge par cette machine sont susceptibles de provoquer des incidents papier ou de se froisser.

### Papier pris en charge

Utiliser du papier de copie standard conçu pour les copieurs ou les imprimantes laser ordinaires. La qualité d'impression est fonction de la qualité du papier. Une mauvaise qualité de papier entraînera des résultats insatisfaisants.

### Spécification générales du papier pouvant être utilisé avec cette machine

Le tableau suivant répertorie les spécifications papier prises en charge par cette machine. Se référer aux sections suivantes pour plus d'informations.

Critères	Spécifications
Poids	Magasins : 60 à 163 g/m <sup>2</sup>
	By-pass : 60 à 220 g/m <sup>2</sup> , 209 g/m <sup>2</sup> (Carte)
Précision	±0,7 mm
Angles	90° ±0,2°
Degré d'humidité	4 à 6%
Teneur en pâte	80% minimum



#### REMARQUE

certaines papiers recyclés ne sont pas conformes aux spécifications de cette machine (voir le tableau Spécifications papier de base ci-dessous) en raison de leur degré d'humidité ou de leur teneur en pâte. Il est donc recommandé d'acheter une petite quantité de papier recyclé et de le tester avant de l'utiliser. Choisir du papier recyclé permettant d'obtenir des impressions de bonne qualité et contenant de faibles quantités de poussières de papier.

Nous ne pouvons en aucun cas être tenus responsables de problèmes découlant de l'utilisation de papier non conforme à ces spécifications.

## Choix du papier approprié

Cette section présente des recommandations concernant le choix du papier.

### Condition

Ne pas utiliser du papier dont les coins sont recourbés ni du papier tuilé, sale ou déchiré. Ne pas utiliser de papier dont la surface est rugueuse ou contaminée par de la poussière de papier et éviter les papiers fragiles. De tels papiers peuvent non seulement nuire à la qualité des copies, mais risquent également d'entraîner des bourrages papier et de réduire la durée de vie utile de la machine. Choisir du papier dont la surface est lisse et unie. Éviter toutefois les papiers couchés ou les papiers dont la surface est traitée car ils risquent d'endommager le tambour ou le module de fusion.

### Ingrédients

Ne pas utiliser du papier couché ou dont la surface est traitée ni du papier contenant du plastique ou du carbone. Exposés à la chaleur du processus d'impression, ces types de papiers risquent d'émettre des fumées toxiques et d'endommager le tambour.

Utiliser du papier standard dont la teneur en pulpe est d'au moins 80 %, c'est-à-dire un papier dont la teneur en coton ou autres fibres n'est pas supérieure à 20 %.

### Lissé

La surface du papier doit être lisse, mais non traitée. Un papier trop lisse peut entraîner le départ de plusieurs feuilles par accident, provoquant des bourrages papier.

### Grammage

Dans les pays utilisant le système métrique, le grammage correspond au poids en gramme d'une feuille d'un mètre carré. Aux États-Unis, le grammage correspond au poids, en livres, d'une rame (500 feuilles) de papier de format standard pour une catégorie de papier spécifique. Un grammage trop élevé ou trop faible peut entraîner des départs incorrects ou des bourrages papier, ainsi que l'usure excessive de la machine. Un grammage (c'est-à-dire une épaisseur) mixte peut provoquer le départ accidentel de plusieurs feuilles ou des problèmes d'impression floue ou autre en raison de la mauvaise fixation du toner.

### Degré d'humidité

Le degré d'humidité du papier correspond au rapport entre son humidité et sa sécheresse, exprimé en pourcentage. Le degré d'humidité a un impact sur le départ du papier, sa charge électrostatique et l'adhérence du toner.

Le degré d'humidité du papier varie en fonction de l'humidité relative ambiante. Si l'humidité relative est élevée, le papier devient humide, ses bords se dilatent et il se gondole. Si l'humidité relative est faible et que le papier perd de son humidité, ses bords se contractent, ce qui peut affecter le contraste à l'impression.

Des bords qui se gondolent ou rétrécissent peuvent provoquer des faux départs. Dans la mesure du possible, s'assurer que le degré d'humidité est compris entre 4 et 6 %.

Pour maintenir le degré d'humidité approprié, tenir compte des considérations ci-dessous.

- Conserver le papier dans un endroit frais et bien aéré.
- Conserver le papier à plat dans son emballage scellé. Une fois l'emballage ouvert, le resceller si le papier est appelé à ne pas être utilisé pendant une période prolongée.
- Conserver le papier dans l'emballage scellé et le carton d'origine. Placer le carton sur une palette pour le surélever du sol. Séparer le papier des sols en parquet ou en ciment de manière adéquate surtout par temps pluvieux.
- Avant d'utiliser du papier qui a été stocké, le conserver au degré d'humidité correct pendant 48 h au moins.
- Ne pas laisser le papier dans un endroit chaud, ensoleillé ou humide.

## Autres spécifications papier

**Porosité** : densité de la fibre de papier.

**Rigidité** : un papier doit être suffisamment rigide sans quoi il risque d'onduler dans la machine, provoquant des incidents papier.

**Tuile** : la plupart des papiers ont naturellement tendance à tuiler une fois l'emballage ouvert. Lorsque le papier passe dans l'unité de fixation, il tuile légèrement vers le haut. Pour produire des impressions plates, charger le papier de telle sorte que la tuile soit orientée vers le bas du magasin.

**Électricité statique** : pendant l'impression, le papier est chargé électrostatiquement pour attirer le toner. Choisir du papier qui se décharge rapidement afin que les copies n'adhèrent pas les unes aux autres.

**Blancheur** : le contraste de l'impression varie en fonction de la blancheur du papier. Un papier plus blanc permet d'obtenir un aspect plus net, plus brillant.

**Qualité** : un format de feuille inégal, des coins dont l'angle n'est pas droit, des bords irréguliers, des feuilles mal découpées et des bords ou des coins écrasés peuvent entraîner un mauvais fonctionnement de l'appareil. Pour parer à ces problèmes, être particulièrement vigilant lors de la découpe du papier, le cas échéant.

**Conditionnement** : choisir du papier correctement emballé et conditionné dans des cartons. Idéalement, l'emballage lui-même doit avoir subi un traitement contre l'humidité.

**Papier à traitement spécial** : il est déconseillé d'utiliser les types de papiers suivants, même s'ils sont conformes aux spécifications de base. Avant de les utiliser, en acheter une petite quantité pour faire des essais.

- Papier glacé
- Papier filigrane
- Papier avec une surface inégale
- Papier perforé

## Formats de papier pouvant être utilisés avec cette machine

Cette machine prend en charge les formats suivants.

Les valeurs figurant dans ce tableau comprennent une tolérance de  $\pm 0,7$  mm en longueur et en largeur. L'angle des coins doit être de  $90^\circ \pm 0,2^\circ$ .

### By-pass

- B6 (182 × 128 mm)
- Hagaki (Carte) (100 × 148 mm)
- Oufuku hagaki (Carte-réponse) (148 × 200 mm)
- Enveloppe Monarch (3-7/8 × 7-1/2")
- Enveloppe #10 (4-1/8 × 9-1/2")
- Enveloppe DL (110 × 220 mm)
- Enveloppe C5 (162 × 229 mm)
- Enveloppe #9 (3-7/8 × 8-7/8")
- Enveloppe #6 3/4 (3-5/8 × 6-1/2")
- Youkei 4 (105 × 235 mm)
- Youkei 2 (114 × 162 mm)
- Perso (70 × 148 mm à 216 × 356 mm)

### Magasins ou by-pass

- Executive (7-1/4 × 10-1/2")
- Letter
- Legal
- A4 (297 × 210 mm)
- B5 (257 × 182 mm)
- A5-R (148 × 210 mm)
- A5 (210 × 148 mm)
- A6 (148 × 105 mm)
- ISO B5 (176 × 250 mm)
- Oficio II
- 216 × 340 mm
- 16K (273 × 197 mm)
- Statement
- Folio (210 × 330 mm)
- Perso (Magasin : 105 × 148 mm à 216 × 356 mm, By-pass : 70 × 148 mm à 216 × 356 mm)

## Papier spécial

Cette section décrit l'impression sur du papier et des supports d'impression spéciaux.

### Papier spécial pouvant être utilisé avec cette machine

- Transparents
- Papier pré-imprimé
- Papier relié
- Papier recyclé
- Vélin
- Papier fin
- En-tête
- Papier couleur
- Papier perforé
- Enveloppes
- Hagaki (Carte)
- Papier épais
- Étiquettes
- Papier de haute qualité

Lors de l'utilisation de ces papiers et supports, choisir des produits conçus spécialement pour les copieurs ou les imprimantes de page (telles que les imprimantes laser). Utiliser le by-pass pour les transparents, le vélin, le papier fin, les enveloppes, les cartes et le papier à étiquettes.

### Choix du papier spécial

Bien que les papiers spéciaux répondant aux spécifications ci-dessous puissent être utilisés sur cette machine, la qualité des impressions varie considérablement en raison des différences de fabrication et de qualité de ces papiers. Il est donc plus courant de rencontrer des problèmes d'impression avec du papier spécial qu'avec du papier ordinaire. Avant d'acheter de gros volumes de papier spécial, faire un essai avec un échantillon pour s'assurer que la qualité d'impression est satisfaisante. Lors de l'impression sur du papier spécial, tenir compte des précautions générales d'emploi ci-dessous. Noter que nous ne pouvons en aucun cas être tenus responsables des dommages mécaniques ou blessures éventuelles provoqués par le degré d'humidité ou les caractéristiques du papier spécial.

Sélectionner un magasin ou le by-pass pour le papier spécial.

### Transparents

Les transparents doivent être capables de résister à la chaleur d'impression. Les transparents doivent satisfaire aux conditions ci-dessous.

<b>Résistance à la chaleur</b>	Doit résister à 190 °C minimum.
<b>Épaisseur</b>	0,100 à 0,110 mm
<b>Matériau</b>	Polyester
<b>Précision</b>	±0,7 mm
<b>Angles</b>	90° ±0,2°

Pour éviter tout problème, utiliser le by-pass pour les transparents et charger ceux-ci avec le bord long orienté vers la machine.

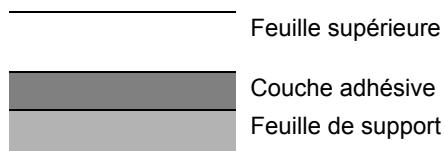
En cas d'incidents papier fréquents lors de la sortie de transparents, tirer doucement le bord avant des feuilles à leur sortie de la machine.

## Étiquettes

S'assurer de charger les étiquettes à partir du by-pass.

Choisir très soigneusement les étiquettes, afin que l'adhésif n'entre pas en contact direct avec les pièces de la machine et que les étiquettes ne puissent pas être facilement décollées de la feuille de support. Les adhésifs qui collent au tambour ou aux rouleaux et les étiquettes restant dans la machine peuvent entraîner une panne.

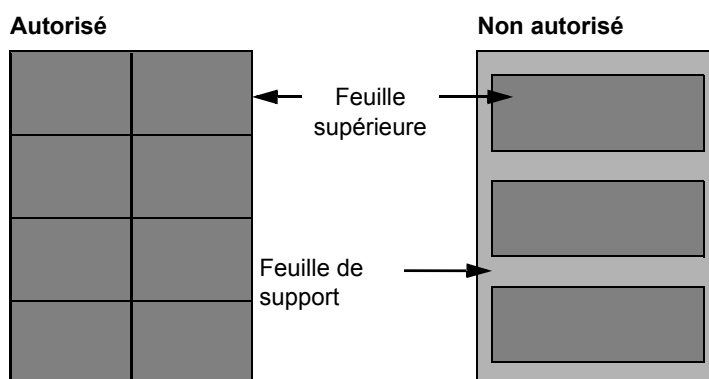
Lors de l'impression sur étiquettes, vous êtes responsables de la qualité d'impression et des problèmes éventuels.



Les étiquettes sont composées de trois couches comme illustré. La couche adhésive contient des matériaux qui sont facilement affectés par la force appliquée dans la machine. La feuille de support soutient la feuille supérieure jusqu'à l'utilisation de l'étiquette. Cette composition d'étiquettes peut causer plus de problèmes.

La surface de l'étiquette doit être complètement couverte par la feuille supérieure. Les intervalles entre les étiquettes peuvent entraîner un décollement des étiquettes et entraîner une panne grave.

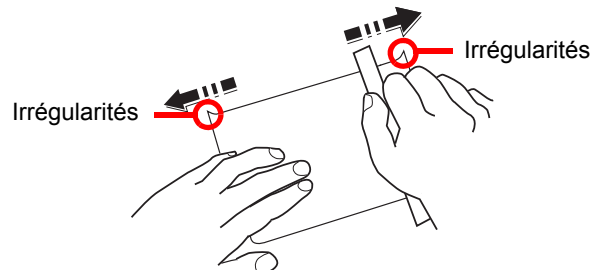
Certaines pages de papier à étiquettes possèdent des marges sur la feuille supérieure. Lors de l'utilisation de ce type de papier, ne pas décoller ces marges de la feuille de support avant d'avoir terminé l'impression.



Utiliser du papier à étiquettes conforme aux spécifications suivantes.

<b>Grammage de la feuille supérieure</b>	44 à 74 g/m <sup>2</sup>
<b>Grammage (grammage du papier)</b>	104 à 151 g/m <sup>2</sup>
<b>Épaisseur de la feuille supérieure</b>	0,086 à 0,107 mm
<b>Grammage du papier</b>	0,115 à 0,145 mm
<b>Degré d'humidité</b>	4 à 6 % (composite)

## Hagaki (Carte)



Aérer le papier Hagaki (Carte) et aligner les bords avant de le charger dans le by-pass. Si le papier Hagaki (Carte) est tuilé, le lisser avant de le charger. L'impression sur du papier Hagaki (Carte) tuilé peut provoquer des incidents papier.

Utiliser du papier Oufuku hagaki (carte réponse) déplié (disponible dans les bureaux de poste). Certains papiers Hagaki (Carte) peuvent présenter un bord arrière irrégulier en conséquence de la découpe. Si c'est le cas, placer le papier Hagaki (Carte) sur une surface plane et aplanir les bords en les frottant doucement avec une règle.

## Enveloppes

Charger les enveloppes dans le by-pass.

En raison de la structure des enveloppes, il n'est pas toujours possible d'effectuer une impression uniforme sur toute la surface. Les enveloppes fines, en particulier, risquent de se froisser lors de leur passage dans la machine. Avant d'acheter de gros volumes d'enveloppes, faire un essai avec un échantillon pour s'assurer que la qualité d'impression est satisfaisante.

Des enveloppes stockées pendant une période prolongée risquent de se tuiler. Il est donc recommandé de n'ouvrir l'emballage qu'au moment de les utiliser.

Tenir compte des points suivants :

- Ne pas utiliser d'enveloppes dont la partie adhésive est à nu, ni d'enveloppes dont la partie adhésive est protégée par une bande amovible. Des dommages importants peuvent survenir si la bande recouvrant la partie adhésive se détache à l'intérieur la machine.
- Ne pas utiliser d'enveloppes avec certaines finitions spéciales, notamment les enveloppes comportant un œillet autour duquel s'enroule une ficelle permettant de fermer le rabat ou les enveloppes à fenêtre (ouverte ou dotée d'un film en plastique).
- En cas de bourrages papier, charger moins d'enveloppes.

## Papier épais

Aérer le papier épais et aligner les bords avant de le charger. Certains papiers épais peuvent présenter un bord arrière irrégulier en conséquence de la découpe. Si c'est le cas, procéder comme pour le papier Hagaki (Carte). Placer le papier sur une surface plane et aplanir les bords en passant dessus à plusieurs reprises avec une règle, sans trop appuyer toutefois. L'impression sur du papier dont les bords sont irréguliers peut provoquer des bourrages.



### REMARQUE

Si l'alimentation est incorrecte alors que le papier a été lissé de cette façon, le charger avec le bord d'attaque relevé de quelques millimètres.

## Papier couleur

Le papier couleur doit être conforme aux spécifications.

➔ [Spécifications papier de base \(page 7-5\)](#)

De plus, les pigments utilisés dans le papier doivent résister à la température du processus d'impression (jusqu'à 200 °C ou 392 °F).

## Papier préimprimé

Le papier pré-imprimé doit être conforme aux spécifications.

➔ [Spécifications papier de base \(page 7-5\)](#)

L'encre couleur doit être capable de résister à la chaleur de l'impression. Elle doit également être résistante à l'huile de silicone. Ne pas utiliser de papier dont la surface est traitée, comme le papier couché utilisé pour les calendriers.

## Papier recyclé

Le papier recyclé doit être conforme aux spécifications ; toutefois sa blancheur peut être considérée à part.

➔ [Spécifications papier de base \(page 7-5\)](#)



### REMARQUE

Avant d'acheter de gros volumes de papier recyclé, faire un essai avec un échantillon pour s'assurer que la qualité d'impression est satisfaisante.



# Spécifications

## ✔ IMPORTANT

Les spécifications ci-dessous peuvent être modifiées sans préavis.

## Machine

Élément		Description
<b>Type</b>		Bureau
<b>Méthode d'impression</b>		Électrophotographie par laser à semi-conducteur
<b>Grammage du papier</b>	<b>Magasin</b>	60 à 163 g/m <sup>2</sup>
	<b>By-pass</b>	60 à 220 g/m <sup>2</sup> , 209 g/m <sup>2</sup> (Carte)
<b>Type de papier</b>	<b>Magasin</b>	Normal, Rugueux, Recyclé, Vélín, Préimprimé, Relié, Couleur, Perforé, En-tête, Épais, Haute qualité, Perso (Recto-verso : identique à Recto)
	<b>By-pass</b>	Normal, Transparent (film OHP), Rugueux, Vélín, Étiquettes, Recyclé, Préimprimé, Relié, Carte, Couleur, Perforé, En-tête, Enveloppe, Épais, Haute qualité, Perso 1 à 8
<b>Format papier</b>	<b>Magasin</b>	A4, A5-R, A5, A6, B5, Letter, Legal, Statement, Executive, Oficio II, Folio, 216 × 340 mm, 16K, ISO B5, Perso (105 × 148 mm à 216 × 356 mm)
	<b>By-pass</b>	A4, A5-R, A5, A6, B5, B6, Folio, 216 × 340 mm, Letter, Legal, Statement, Executive, Oficio II, 16K, ISO B5, Enveloppe #10, Enveloppe #9, Enveloppe #6 3/4, Enveloppe Monarch, Enveloppe DL, Enveloppe C5, Hagaki (Carte), Oufuku Hagaki (Carte-réponse), Youkei 4, Youkei 2, Perso (70 × 148 mm à 216 × 356 mm)
<b>Aire d'impression</b>		La marge d'impression supérieure, inférieure et sur les deux côtés est de 4,2 mm
<b>Temps de préchauffage (23 °C/73,4 °F, 60 %)</b>	<b>Mise sous tension</b>	15 secondes maximum
	<b>Veille</b>	10 secondes maximum
<b>Capacité en papier</b>	<b>Magasin</b>	250 feuilles (80 g/m <sup>2</sup> )* <sup>1</sup>
	<b>By-pass</b>	100 feuilles (A4/Letter maximum) (80 g/m <sup>2</sup> )
<b>Capacité du bac de sortie</b>	<b>Bac supérieur</b>	250 feuilles (80 g/m <sup>2</sup> )
<b>Système d'écriture d'image</b>		Laser à semi-conducteur et électrophotographie
<b>Mémoire</b>		256 Mo
<b>Interface</b>		Connecteur d'interface USB : 1 (Hi-Speed USB) Interface réseau : 1 (10 BASE-T/100 BASE-TX/1000 BASE-T) Port USB : 1 (Hi-Speed USB) Prise en charge réseau local sans fil

\*1 Jusqu'à la ligne de hauteur limite supérieure dans le magasin.

Élément		Description
Environnement d'utilisation	Température	10 à 32,5 °C/50 à 90,5 °F
	Humidité	10 à 80 %
	Altitude	3500 m/11 482 ft maximum
	Luminosité	1500 lux maximum
Dimension (L × P × H)		14,77" × 15,48" × 10,71" 375 × 393 × 272 mm
Poids (sans cartouche de toner)		Approx. 30,9 lb/Approx. 14 kg
Espace requis (L × P) (En utilisant le by-pass)		14,77" × 28,47" 375 × 723 mm
Source d'alimentation		Modèle 120 V : 120 V~60 Hz 8,1 A Modèle 230 V : 220 à 240 V~50 Hz 4,2 A
La consommation de courant du produit en veille réseau (si tous les ports réseau sont connectés).		Les informations sont disponibles sur le site web ci-dessous : <b>www.olivetti.com</b>
Options		➔ <a href="#">Matériel en option (page 7-2)</a>

## Fonctions de l'imprimante

Élément	Description														
<b>Vitesse d'impression</b>	<table> <tr><td>A4/A5</td><td>35 feuilles/min</td></tr> <tr><td>Letter</td><td>37 feuilles/min</td></tr> <tr><td>Legal</td><td>30 feuilles/min</td></tr> <tr><td>B5</td><td>24 feuilles/min</td></tr> <tr><td>A5-R</td><td>17 feuilles/min</td></tr> <tr><td>A6</td><td>17 feuilles/min</td></tr> <tr><td>16K</td><td>20 feuilles/min</td></tr> </table>	A4/A5	35 feuilles/min	Letter	37 feuilles/min	Legal	30 feuilles/min	B5	24 feuilles/min	A5-R	17 feuilles/min	A6	17 feuilles/min	16K	20 feuilles/min
A4/A5	35 feuilles/min														
Letter	37 feuilles/min														
Legal	30 feuilles/min														
B5	24 feuilles/min														
A5-R	17 feuilles/min														
A6	17 feuilles/min														
16K	20 feuilles/min														
<b>Temps de sortie de la première impression (A4, alimentation depuis le magasin)</b>	6,8 secondes maximum														
<b>Résolution</b>	300 x 300 dpi, 600 x 600 dpi, 1200 dpi équivalent x 1200 dpi équivalent, 1800 dpi équivalent x 600 dpi														
<b>Système d'exploitation</b>	Windows XP, Windows Server 2003, Windows Vista, Windows 7, Windows 8, Windows 8.1, Windows 10, Windows Server 2008/R2, Windows Server 2012/R2, Mac OS 10.5 ou version ultérieure														
<b>Interface</b>	Connecteur d'interface USB : 1 (Hi-Speed USB) Interface réseau : 1 (10 BASE-T/100 BASE-TX/1000 BASE-T) Prise en charge réseau local sans fil														
<b>Émulations</b>	PCL6 (PCL-XL, PCL5c), KPDL3 (compatible PostScript3), PDF, XPS, OpenXPS														

## Chargeur de papier

Élément	Description
<b>Méthode d'alimentation du papier</b>	Alimentation par rouleau à friction (Nbre de feuilles : 250, 80 g/m <sup>2</sup> , 1 magasin)
<b>Format papier</b>	A4, B5, A5-R, A5, A6, Letter, Legal, Folio, 216 × 340 mm, Statement, Executive, Oficio II, 16K, ISO B5, Perso (105 × 148 à 216 × 356 mm)
<b>Papier pris en charge</b>	Épaisseur supp. : 60 à 163 g/m <sup>2</sup> Types de supports : Normal, Recyclé, Papier spécial
<b>Dimensions (L × P × H)</b>	14,77" × 15,48" × 3,94" 375 × 393 × 100 mm
<b>Poids</b>	Approx. 6,4 lb/Approx. 2,9 kg



### REMARQUE

Pour les types de papier recommandés, consulter le revendeur ou un technicien.

# Glossaire

Élément	Explication
<b>Accessibilité</b>	Cette machine offre une bonne accessibilité, y compris pour les personnes âgées, les handicapés physiques et les déficients visuels.
<b>Adresse IP</b>	Une adresse de protocole Internet est un chiffre unique correspondant à un ordinateur spécifique ou à un périphérique appartenant au réseau. Une adresse IP est constituée de quatre groupes de chiffres séparés par des points, par exemple : 192.168.110.171. Chaque chiffre doit être compris entre 0 et 255.
<b>AppleTalk</b>	AppleTalk permet le partage des fichiers et des imprimantes et l'utilisation de logiciels d'application placés sur un autre ordinateur du même réseau AppleTalk.
<b>Auto-IP</b>	Auto-IP est un module qui permet l'attribution d'adresse IPv4 dynamiques au démarrage d'un périphérique. La fonction DHCP nécessite toutefois un serveur DHCP. Auto-IP est une méthode sans serveur pour le choix d'une adresse IP. Les adresses IP entre 169.254.0.0 et 169.254.255.255 sont réservées à l'attribution automatique de la part d'Auto-IP.
<b>Boîte travaux</b>	La fonction Boîte travaux stocke les données d'impression sur l'imprimante et permet aux utilisateurs d'imprimer une ou plusieurs copies des données stockées par la suite à l'aide du panneau de commande de l'imprimante.
<b>Bonjour</b>	Bonjour (aussi connu sous le nom de réseau sans configuration) est un service qui détecte automatiquement les ordinateurs, les périphériques et les services sur un réseau IP. Puisqu'un protocole IP standard industriel est utilisé, Bonjour permet au périphériques de se reconnaître automatiquement sans spécifier d'adresse IP ou sans définir de serveur DNS. Bonjour envoie et reçoit également les paquets réseau sur le port UDP 5353. Si un pare-feu est activé, l'utilisateur doit vérifier que le port UDP 5353 est toujours ouvert afin que Bonjour fonctionne correctement. Certains pare-feu sont réglés pour rejeter uniquement certains paquets Bonjour. Si Bonjour ne fonctionne pas de manière stable, vérifiez les paramètres du pare-feu et assurez-vous que Bonjour est enregistré dans la liste d'exceptions et que les paquets Bonjour sont acceptés. Si vous installez Bonjour sur Windows XP Service Pack 2 ou supérieur, le pare-feu de Windows sera réglé correctement pour Bonjour.
<b>By-pass</b>	Plateau d'alimentation de papier situé à l'avant de la machine. Utiliser ce bac à la place des magasins lors de l'impression sur des enveloppes, du papier Hagaki (Carte), des transparents ou des étiquettes.
<b>DHCP (Dynamic Host Configuration Protocol)</b>	Protocole qui résout automatiquement les adresses IP, les masques de sous-réseau et les adresses de passerelle sur un réseau TCP/IP. DHCP réduit la charge de gestion des réseaux utilisant un grand nombre d'ordinateurs clients en libérant les clients, dont les imprimantes, à partir de l'adresse IP affectée.
<b>DHCP (IPv6)</b>	Le DHCPv6 est la future génération du protocole de configuration d'hôte dynamique pour Internet et il prend en charge l'IPv6. Il étend le protocole de démarrage BOOTP qui définit les protocoles utilisés pour le transfert des informations de configuration aux hôtes du réseau. Le DHCPv6 permet au serveur DHCP d'utiliser ses fonctionnalités étendues pour envoyer des paramètres de configuration à un nœud IPv6. Puisque les adresses réseau qui peuvent être utilisées sont attribuées automatiquement, la charge de gestion du nœud IPv6 est réduite dans les systèmes où l'administrateur doit exercer un contrôle étroit sur l'attribution d'adresse IP.
<b>Disque RAM</b>	En utilisant une partie de la mémoire de l'imprimante comme disque virtuel, il est possible de définir une quantité de mémoire quelconque de la mémoire totale de l'imprimante comme disque RAM afin d'utiliser les fonctionnalités comme le tri électronique (réduction du temps d'impression).
<b>dpi (points par pouce)</b>	Unité de résolution, représentant le nombre de points imprimés par pouce (25,4 mm).
<b>Émulation</b>	Fonction permettant d'interpréter et d'exécuter les langages de description de page d'autres imprimantes. La machine émule le fonctionnement de PCL6, KPDL3 (compatible PostScript 3).
<b>FTP (File Transfer Protocol)</b>	Protocole permettant de transférer des fichiers sur les réseaux TCP/IP tels qu'Internet ou les intranets. Tout comme les protocoles HTTP et SMTP/POP, FTP est aujourd'hui largement utilisé sur Internet.

Élément	Explication
<b>IPP</b>	IPP (Internet Printing Protocol) est une norme qui utilise les réseaux TCP/IP comme Internet pour permettre l'envoi des travaux d'impression entre les ordinateurs distants et les imprimantes. IPP est une extension du protocole HTTP utilisé pour afficher les sites Web et elle permet d'effectuer l'impression via routeur sur des imprimantes distantes. Elle prend également en charge les mécanismes d'authentification HTTP avec l'authentification client et serveur SSL, ainsi que le chiffrement.
<b>KPDL (Kyocera Page Description Language)</b>	Langage de description de page Kyocera compatible avec Adobe PostScript niveau 3.
<b>Masque de sous-réseau</b>	Le masque de sous-réseau est une manière d'augmenter la section adresse réseau d'une adresse IP. Un masque de sous-réseau représente toutes les sections adresse réseau par un 1 et toutes les sections adresse hôte par un 0. Le nombre de bits dans le préfixe indique la longueur de l'adresse réseau. Le terme préfixe se réfère à quelque chose qui est ajouté au début et, dans ce contexte, il indique la première section de l'adresse IP. Lorsqu'une adresse IP est écrite, la longueur de l'adresse réseau est indiquée par la longueur du préfixe après une barre oblique vers l'avant (/). Par exemple, "24" dans l'adresse "133.210.2.0/24". De cette manière, "133.210.2.0/24" indique l'adresse IP "133.210.2.0" avec un préfixe de 24 bits (section réseau). Cette nouvelle section adresse réseau (faisant partie à l'origine de l'adresse hôte), rendue possible par le masque de sous-réseau, est appelée adresse de sous-réseau. Lorsque vous saisissez le masque de sous-réseau, assurez-vous que l'option "DHCP" est réglée sur "Désactivé".
<b>Mode EcoPrint</b>	Mode d'impression permettant de réaliser des économies de toner. Les copies effectuées dans ce mode sont plus claires que les copies normales.
<b>NetBEUI (NetBIOS Extended User Interface)</b>	Interface développée par IBM en 1985 sous forme de mise à jour de NetBIOS. Elle offre des fonctions plus évoluées sur les petits réseaux que les autres protocoles tels que TCP/IP, etc. Elle n'est pas adaptée aux grands réseaux du fait d'un manque de capacités de routage permettant de sélectionner les chemins les mieux adaptés. NetBEUI a été adoptée par IBM pour le système OS/2 et par Microsoft pour Windows comme protocole standard de services de partage de fichiers et d'impression.
<b>Nuances de gris</b>	Expression couleur informatique. Les images affichées dans ce mode sont normalement constituées de nuances de gris, allant du noir pour l'intensité la plus faible au blanc pour l'intensité maximale, sans autres couleurs. Les nuances de gris sont affichées sous forme de niveaux numériques : c'est-à-dire, blanc et noir uniquement pour 1 bit, 256 niveaux de gris (y compris le blanc et le noir) pour 8 bits et 65 536 niveaux de gris pour 16 bits.
<b>Page d'état</b>	Page répertoriant les caractéristiques de la machine.
<b>Passerelle par défaut</b>	Correspond au périphérique, par exemple ordinateur ou routeur, utilisé en entrée/sortie (passerelle) en vue d'accéder à des ordinateurs extérieurs au réseau utilisé. Si aucune passerelle spécifique n'est désignée pour une adresse IP de destination, les données sont envoyées sur l'hôte désigné comme passerelle par défaut.
<b>PDF/A</b>	Il s'agit de la norme « ISO 19005-1. Gestion de documents - Format de fichier des documents électroniques pour une conservation à long terme - Partie 1: Utilisation du PDF (PDF/A) » et d'un format de fichier basé sur PDF 1.4. Il a été normalisé par la norme ISO 19005-1 et concerne une spécialisation du PDF, principalement utilisé pour l'impression, pour la conservation à long terme. Une nouvelle partie, ISO 19005-2 (PDF/A-2), est en cours de préparation.
<b>Pilote d'imprimante</b>	Logiciel permettant d'imprimer les données créées sur un logiciel d'application. Le pilote d'imprimante de la machine figure sur le DVD d'accompagnement. Installer le pilote sur l'ordinateur connecté à la machine.
<b>Polices contour</b>	Avec les polices contour, les contours des caractères sont représentés par des expressions numériques et les polices peuvent être agrandies ou réduites de différentes manières en modifiant les valeurs numériques de ces expressions. L'impression reste claire même si vous agrandissez les polices, les caractères étant définis avec des contours représentés par des expressions numériques. Vous pouvez indiquer le format des polices de caractères par incréments de 0,25 points en allant jusqu'à 999,75 points.
<b>POP3 (Post Office Protocol 3)</b>	Protocole standard de réception de courriers électroniques en provenance d'un serveur sur lequel le courrier est stocké sur Internet ou sur un intranet.

Élément	Explication
<b>PostScript</b>	Langage de description de page développé par Adobe Systems. Il propose des fonctionnalités souples au niveau des fontes, ainsi que des graphiques de haute qualité, assurant ainsi une impression de qualité supérieure. La première version appelée Niveau 1, a été lancée en 1985, suivie du Niveau 2 permettant l'impression couleur et les langues sur deux octets (par exemple, le Japonais) en 1990. Le Niveau 3 a été lancé en 1996 sous forme de mise à jour pour Internet et le format PDF, avec des améliorations progressives dans les technologies de mise en œuvre.
<b>PPM (impressions par minute)</b>	Correspond au nombre d'impressions A4 effectuées en une minute.
<b>RA(Stateless)</b>	Le routeur IPv6 communique (transmet) les informations comme le préfixe d'adresse global en utilisant l'ICMPv6. Cette information est le Router Advertisement (RA). ICMPv6 signifie Internet Control Message Protocol (protocole de message de contrôle sur Internet) et il s'agit d'une norme IPv6 définie dans la RFC 2463 "Internet Control Message Protocol (ICMPv6) for the Internet Protocol Version 6 (IPv6) Specification".
<b>Saut de page attente</b>	Lors de la transmission des données, la machine doit parfois attendre avant de recevoir les données suivantes. Cet état est appelé saut de page attente. Une fois le délai prédéfini écoulé, la machine sort automatiquement le papier. Si la dernière page ne contient pas de données d'impression, aucune page n'est imprimée.
<b>Sélection automatique du papier</b>	Fonction permettant de sélectionner automatiquement un papier ayant le même format que l'original lors de l'impression.
<b>SMTP (Simple Mail Transfer Protocol)</b>	Protocole assurant la transmission du courrier électronique sur Internet ou les intranets. Il permet le transfert de courrier entre les serveurs de messagerie et l'envoi de courrier aux serveurs par les clients.
<b>TCP/IP (IPv6)</b>	TCP/IP (IPv6) se base sur le protocole Internet actuel, TCP/IP (IPv4). L'IPv6 est la future génération du protocole Internet et il étend l'espace d'adresse disponible pour résoudre le problème du manque d'adresses lié à l'IPv4. Ce nouveau protocole permet également d'introduire d'autres améliorations comme une fonctionnalité de sécurité supplémentaire et la capacité de hiérarchiser la transmission de données.
<b>TCP/IP (Transmission Control Protocol/ Internet Protocol)</b>	TCP/IP est un ensemble de protocoles destinés à définir le mode de communication entre les ordinateurs et les périphériques sur un réseau.
<b>USB (Universal Serial Bus) 2.0</b>	Norme d'interface USB pour la norme USB 2.0 à haut débit. La vitesse de transfert maximale est de 480 Mbps. Cette machine est équipée d'une interface USB 2.0 permettant le transfert de données à haut débit.
<b>Veille automatique</b>	Ce mode conçu pour réaliser des économies d'énergie est activé lorsque la machine est inactive ou lorsqu'il n'y a pas de transfert de données pendant une période déterminée. En mode veille, la consommation d'énergie est minimale.
<b>WPS (Configuration Wi-Fi protégée)</b>	WPS est une norme de sécurité réseau créée par Wi-Fi Alliance afin de faciliter la connexion aux périphériques sans fil et la configuration de l'accès Wi-Fi protégé. Les services pris en charge par WPS peuvent se connecter aux points d'accès sans fil en appuyant sur un bouton ou en saisissant des mots de passe.
<b>WSD amélioré</b>	Services web propriétaire.

# Index

## A

Accessibilité 7-17  
Adresse IP 7-17  
AppleTalk 7-17  
Auto-IP 7-17  
Avis 1-2

## B

Boîte travaux 7-17  
Bonjour 7-17  
Bourrages papier 6-28

- À l'intérieur de la machine 6-40
- Bac MF 6-29
- Capot arrière 1 6-36
- Magasin 1 6-30
- Magasin 2 6-30, 6-34
- Magasin 3 (500 feuilles x 2) 6-34

Bouton d'ouverture du capot avant 2-2  
Bouton de libération de la cartouche de toner 2-4  
Butée de papier 2-2  
By-pass 2-3, 7-17

## C

Câble LAN 2-6  
Câble réseau

- Raccordement 2-7

Câble secteur

- Raccordement 2-8

Câble USB

- Raccordement 2-8

Câbles 2-6  
Capot arrière 1 2-2  
Capot d'alimentation 2-3  
Capot de l'unité de fusion 2-3  
Carte SD 7-3  
Cartouche de toner 2-4  
Chargeur de documents

- Nomenclature 2-2

Chargeur de papier 7-2  
Configuration Tool 4-15

- Accès 4-15
- Paramètres 4-17
- Quitter 4-16

Connecteur d'interface réseau 2-3  
Connecteur d'interface USB 2-3  
Conventions en matière de sécurité 1-2  
Conventions utilisées dans ce manuel ix

## D

Dépannage 6-11  
DHCP 7-17  
DHCP (IPv6) 7-17  
Disque RAM 7-17  
dpi 7-17

## E

Économie des ressources - Papier 1-14  
EcoPrint 7-18  
Embedded Web Server RX 2-35  
Émulation 7-17  
Energy Star (ENERGY STAR®) Programme 1-14  
Environnement 1-3  
Étiquettes 7-10

## F

Fente du verrou antivol 2-2  
Fonction d'impression recto-verso automatique 1-14  
Fonction Économie d'énergie 1-14  
Format de l'original x  
FTP 7-17

## G

Gestion de l'alimentation 1-14  
Glossaire 7-17  
Google Cloud Print 4-10  
GPL/LGPL 1-11  
Guide de longueur du papier 2-3, 3-5  
Guides de largeur papier 2-3, 3-5

## I

Impression à partir de l'ordinateur 4-4  
Imprimante

- Paramètres d'impression 4-2

Informations légales 1-10  
Installation

- Désinstallation 2-32
- Logiciel 2-25
- Macintosh 2-33
- Windows 2-26

Interface réseau 2-6  
Interface USB 2-6  
Interrupteur d'alimentation 2-2  
IPP 7-18

## K

KPDL 7-18

## M

Magasin 1 2-2  
Magasin 2 2-5  
Maintenance Menu 6-10  
Maintenance ordinaire 6-2  
Manuels fournis avec la machine vii  
Marques commerciales 1-10  
Masque de sous-réseau 7-18  
Méthode de connexion 2-6  
Mise hors tension 2-9  
Mise sous tension 2-9  
Monotype Imaging License Agreement 1-12

## N

NetBEUI 7-18  
Nettoyage 6-2



---

Intérieur de la machine [6-2](#)  
nomenclature [2-2](#)  
Nuances de gris [7-18](#)

## O

OpenSSL License [1-11](#)  
Option  
  Carte SD [7-3](#)  
  Chargeur de papier [7-2](#)  
  Option ThinPrint [7-2](#)  
  Vue d'ensemble [7-2](#)  
Option ThinPrint [7-2](#)  
Original SSLeay License [1-11](#)

## P

page d'état [7-18](#)  
Panneau de commande [2-2](#)  
Papier  
  Chargement des cartes [5-4](#)  
  Chargement des enveloppes [5-4](#)  
  Chargement du papier [3-2](#)  
  Format et type de support [7-5](#)  
  Papier approprié [7-6](#)  
  Papier spécial [7-9](#)  
  Spécifications [7-5](#)  
Papier recyclé [7-12](#)  
Paramètres d'impression [4-2](#), [4-9](#)  
Paramètres e-mail [2-41](#)  
Passerelle par défaut [7-18](#)  
PDF/A [7-18](#)  
Pilote d'imprimante [7-18](#)  
  Aide [4-3](#)  
Plateau supérieur [1-i](#), [2-2](#)  
Polices contour [7-18](#)  
POP3 [7-18](#)  
PostScript [7-19](#)  
PPM [7-19](#)  
Précautions de sécurité lors de l'utilisation d'un réseau  
  local sans fil [1-8](#)  
Précautions lors de l'utilisation [1-4](#)  
Product Library [vii](#)

## R

RA (sans état) [7-19](#)  
Raccordement  
  Câble réseau [2-7](#)  
  Câble secteur [2-8](#)  
  Câble USB [2-8](#)  
Rallonge [2-3](#)  
Réseau sans fil  
  Paramètres [2-15](#)  
Résolution [7-15](#)  
Résolution des dysfonctionnements [6-11](#)

## S

Saut de page attente [7-19](#)  
Sélection automatique du papier [7-19](#)  
SMTP [7-19](#)  
Spécifications [7-13](#)

Chargeur de papier (500 feuilles) [7-16](#)  
Fonctions de l'imprimante [7-15](#)  
Machine [7-13](#)  
Symboles [1-2](#)

## T

TCP/IP [7-19](#)  
TCP/IP (IPv4)  
  Paramètres [2-13](#)  
TCP/IP (IPv6) [7-17](#)  
Temps de sortie de la première impression [7-15](#)

## U

USB [7-19](#)  
Utilisation limitée de ce produit [1-9](#)

## V

Veille automatique [7-19](#)  
Vitesse d'impression [7-15](#)

## W

Wi-Fi  
  Paramètres [2-15](#)  
Wi-Fi Direct  
  Paramètres [2-20](#)  
Wireless Connection [1-8](#)  
WPS (Configuration Wi-Fi protégée) [7-19](#)  
WSD amélioré [7-19](#)

**QUALITY  
CERTIFICATE**

This machine has passed  
all quality controls and  
final inspection

# DIRECTIVE 2012/19/EU SUR LE TRAITEMENT, LA COLLECTE, LE RECYCLAGE ET LA MISE AU REBUT DES EQUIPEMENTS ELECTRIQUES ET ELECTRONIQUES ET DE LEURS COMPOSANTS

## 1. POUR LES PAYS DE L'UNION EUROPEENNE (UE)

Il est interdit de mettre au rebut tout équipement électrique ou électronique avec les déchets municipaux non triés : leur collecte séparée doit être effectuée. L'abandon de ces équipements dans des aires non appropriées et non autorisées peut nuire gravement à l'environnement et à la santé. Les transgresseurs s'exposent aux sanctions et aux dispositions prévues par la loi.

### POUR METTRE CORRECTEMENT NOS EQUIPEMENTS AU REBUT, VOUS POUVEZ EFFECTUER L'UNE DES OPERATIONS SUIVANTES :

- a) Adressez-vous aux autorités locales, qui vous fourniront des indications et des informations pratiques sur la gestion correcte des déchets (emplacement et horaire des déchetteries, etc.).
- b) A l'achat d'un de nos équipements, remettez à notre revendeur un équipement usagé, analogue à celui acheté.

Le symbole du conteneur barré, indiqué sur l'équipement, a la signification suivante :



- Au terme de sa durée de vie, l'équipement doit être remis à un centre de collecte approprié, et doit être traité séparément des déchets municipaux non triés ;
- Olivetti garantit l'activation des procédures de traitement, de collecte, de recyclage et de mise au rebut de l'équipement, conformément à la Directive 2012/19/EU (et modifications successives).

## 2. POUR LES AUTRES PAYS (NON UE)

Le traitement, la collecte, le recyclage et la mise au rebut des équipements électriques et électroniques doivent être effectués conformément à la loi en vigueur dans chaque pays.



Olivetti S.p.A.  
Strada Monte Navale 2/C 10015 IVREA (TO) Italy  
[www.olivetti.com](http://www.olivetti.com)  
Copyright © 2021 Olivetti

All rights reserved

The manufacturer reserves the right to make changes to the product described in this manual at any moment and without giving prior warning.

No part of this document may be copied, reproduced or transmitted in any form or by any means, electronic or mechanical, including photocopying, recording or other, without obtaining prior written authorisation from the publisher.