

# olivetti

## PG L2028 PG L2028 Special



### HASZNÁLATI ÚTMUTATÓ



Code 545701hu

## A KIADVÁNYT KIBOCSÁTJA:

Olivetti S.p.A.

Gruppo Telecom Italia

Via Jervis, 77 - 10015 Ivrea (ITALY)

www.olivetti.com

Copyright © 2007, Olivetti Olivetti Minden jog fenntartva

E termék minőségi követelményeknek  
való megfelelését a rajta elhelyezett jelzés  
tanúsítja.



A gyártó fenntartja a jogot arra, hogy az e kézikönyvben ismertetett terméken bármikor és mindenfajta előzetes értesítés nélkül, módosításokat hajtson végre.



Az **ENERGY STAR** az Egyesült Államokban bejegyzett gyári védjegy.

Az energiafogyasztás csökkentésére irányuló ENERGY STAR programot az Egyesült Államok környezetvédelminisztériuma indította, a környezetvédelem által támogatott követelményekre való válaszadás, és a hatékonyabbenergiafelhasználású irodai berendezések fejlesztésének és használatának előmozdítása céljából.

Felhívjuk a figyelmet arra, hogy az alábbi tevékenységek veszélyeztethetik a minőségi követelményeknek afentiekben igazolt megfelelését, s természetesen leronthatják a termék jellemzőit is:

- nem megfelelő elektromos tápellátás;
- nem megfelelő üzembe helyezés, hibás, nem rendeltetésszerű, avagy a termékhez csatolt kézikönyvbenszereplők utasításokat figyelmen kívül hagyó használat;
- az eredeti alkatrészek vagy tartozékok más, a gyártó által nem jóváhagyott típusúakkal való, vagy nemmeghatalmazott személyzet által végrehajtott cseréje.



**Megjegyzés** A használati útmutató tartalmaz olyan adatokat, amelyek a készülékek európai és angolszász változataira is vonatkoznak.

Az útmutató képernyő-illusztrációin a készülékek angolszász változata látható. Ha az európai változatot használja, akkor az angolszász mértékek csak tájékoztató jellegűek. Az útmutató szövegében csak az angolszász mértékekre vonatkozó üzenetek jelennek meg, ha a különbség csak a kis- és nagybetűkre terjed ki. Ha az üzenetben bármilyen különbség van, akkor az angolszász mértékeket tüntetjük fel először, majd zárójelben megadjuk a vonatkozó európai (metrikus) adatot.

Minden jog fenntartva. A kiadó előzetes írásos hozzájárulása nélkül tilos az anyag egészének vagy részeinek bármilyen formában és eszközzel, elektronikus vagy mechanikus módszerrel történő másolása és terjesztése, beleértve a fénymásolási eljárással végzett másolást, rögzítést és egyébeket.

---

# Tartalom

---

<b>1</b>	<b>A készülék részei</b> .....	<b>1-1</b>
	A nyomtató elején található elemek .....	1-2
	A nyomtató hátoldalán található elemek .....	1-3
	Kezelőpanel .....	1-4
	Jelzőfények .....	1-5
	Gombok .....	1-6
<b>2</b>	<b>Papír betöltése</b> .....	<b>2-1</b>
	Általános irányelvek .....	2-2
	A megfelelő papír kiválasztása .....	2-4
	Papír típusa .....	2-10
	Papír előkészítése .....	2-11
	Papír betöltése a Kazettába .....	2-11
	Papír betöltése a kézi adagolóba .....	2-14
<b>3</b>	<b>A kábelek csatlakoztatása és nyomtatás</b> .....	<b>3-1</b>
	Csatlakozók .....	3-2
	A nyomtató-illesztőprogram telepítése .....	3-3
	Nyomtatás .....	3-7
	Status Monitor (Nyomtatási állapot monitor) .....	3-10
	Configuration Tool (Beállító eszköz) .....	3-14
	A szoftver eltávolítása .....	3-18
<b>4</b>	<b>Karbantartás</b> .....	<b>4-1</b>
	Általános információk .....	4-2
	A tonertartályok cseréje .....	4-2
	A nyomtató tisztítása .....	4-6
	Hosszabb idejű állás és a nyomtató szállítása .....	4-9
<b>5</b>	<b>Hibaelhárítás</b> .....	<b>5-1</b>
	Általános irányelvek .....	5-2
	Nyomtatási minőséggel kapcsolatos problémák .....	5-3
	A jelzőfények értelmezése .....	5-6
	Papírelakadás megszüntetése .....	5-10
<b>6</b>	<b>Opcionális tartozékok</b> .....	<b>6-1</b>
	Általános információk .....	6-2
	Bővítő memóriamodulok .....	6-3
	Memóriamodul eltávolítása .....	6-5
	A bővítőmemória ellenőrzése .....	6-5
	Papíradagoló (PF-100) .....	6-6
	Hálózati kártya (IB-23) .....	6-7
	CompactFlash (CF) kártya .....	6-8
<b>7</b>	<b>Függelék</b> .....	<b>7-1</b>
	Műszaki adatok .....	7-2
	Környezetvédelmi előírások .....	7-4
	<b>Tárgymutató</b> .....	<b>Tárgymutató-1</b>



---

# Jogi és biztonsági tudnivalók

---

Kérjük, hogy a készülék használatának megkezdése előtt olvassa el ezeket az információkat. Ez a fejezet az alábbi témaköröket tartalmazza:

<b>Jogi információk</b>	<b>iv</b>
<b>Licencszerződések</b>	<b>v</b>
<b>Biztonsági információk</b>	<b>ix</b>
<b>Jelölések</b>	<b>xiii</b>
<b>A telepítésre vonatkozó óvintézkedések</b>	<b>xiv</b>
<b>A használatra vonatkozó óvintézkedések</b>	<b>xvi</b>
<b>A Használati útmutatóról</b>	<b>xviii</b>
<b>Az útmutató jelölései</b>	<b>xix</b>

---

# Jogi információk

---



**FIGYELEM** A KÉSZÜLÉK HELYTELEN ÜZEMBE HELYEZÉSÉBŐL EREDŐ KÁROKÉRT NEM VÁLLALUNK FELELŐSSÉGET.

## Szoftverekkel kapcsolatos megjegyzések

A NYOMTATÓVAL CSAK OLYAN SZOFTVER HASZNÁLHATÓ, AMELY TÁMOGATJA A NYOMTATÓ EMULÁCIÓS MÓDJÁT. A gyári alapbeállítások szerint a berendezés a PCL módot emulálja. Az emulációs mód változtatható.

## Megjegyzés

Az útmutató tartalma előzetes bejelentés nélkül változhat. A jövőben megjelenő kiadások további oldalakkal bővíülhetnek.

A felhasználótól elnézést kérünk a jelen kiadványunkban előforduló minden esetleges műszaki pontatlanságért és tipográfiai hibáért. Nem vállalunk felelősséget abban az esetben, ha a jelen útmutató utasításait követve a felhasználó balesetet szenved. Nem vállalunk felelősséget a nyomtató firmverében (a csak olvasható memória tartalmában) található hibákért.

Jelen használati útmutatót, illetve a lapnyomtatóval együtt értékesített és szállított bármely egyéb, szerzői jogvédelem alá eső anyagot szerzői jog védi. Minden jog fenntartva.

## Védjegyekkel kapcsolatos információk

A PRESCRIBE a Kyocera Corporation bejegyzett védjegye. A KPDL a Kyocera Corporation bejegyzett védjegye. A Hewlett-Packard, a PCL és a PJL a Hewlett-Packard Company bejegyzett védjegyei. A Centronics a Centronics Data Computer Inc. márkanéve. Az Adobe, az Acrobat, a Flash és a PostScript az Adobe Systems Incorporated bejegyzett védjegyei. A Macintosh az Apple Computer, Inc. bejegyzett védjegye. A Microsoft, a Windows és a Windows NT a Microsoft Corporation bejegyzett védjegyei. Microsoft Windows Server a Microsoft Corporation védjegye. A PowerPC az International Business Machines Corporation védjegye. A CompactFlash a SanDisk Corporation védjegye. Az ENERGY STAR az Amerikai Egyesült Államokban bejegyzett márka. Az összes többi márka- és terméknév a megfelelő tulajdonosok védjegye vagy bejegyzett védjegye.

Ez a termék PeerlessPrintXL használatával biztosítja a HP LaserJet nyomtatókkal kompatibilis PCL 6 nyomtatónyelv-emulációt. A PeerlessPrintXL a Peerless Corporation, 2381 Rosecrans Ave. El Segundo, CA 90245, U.S.A. védjegye.

Ezt a terméket a Wind River Systems cég Tornado™ valós idejű operációs rendszerének és eszközeinek a felhasználásával fejlesztették.

Jelen termék a Monotype Imaging Inc. UFST™ és MicroType® fontjait tartalmazza.

## USB



A terméket az USB Implementers Forum, Inc. jóváhagyta.

---

# Licencszerződések

---

## IBM Program License Agreement

Az alábbi nyilatkozatok szándékosan vannak csak angolul feltüntetve.

THE DEVICE YOU HAVE PURCHASED CONTAINS ONE OR MORE SOFTWARE PROGRAMS ("PROGRAMS") WHICH BELONG TO INTERNATIONAL BUSINESS MACHINES CORPORATION ("IBM"). THIS DOCUMENT DEFINES THE TERMS AND CONDITIONS UNDER WHICH THE SOFTWARE IS BEING LICENSED TO YOU BY IBM. IF YOU DO NOT AGREE WITH THE TERMS AND CONDITIONS OF THIS LICENSE, THEN WITHIN 14 DAYS AFTER YOUR ACQUISITION OF THE DEVICE YOU MAY RETURN THE DEVICE FOR A FULL REFUND. IF YOU DO NOT SO RETURN THE DEVICE WITHIN THE 14 DAYS, THEN YOU WILL BE ASSUMED TO HAVE AGREED TO THESE TERMS AND CONDITIONS.

The Programs are licensed not sold. IBM, or the applicable IBM country organization, grants you a license for the Programs only in the country where you acquired the Programs. You obtain no rights other than those granted you under this license.

The term "Programs" means the original and all whole or partial copies of it, including modified copies or portions merged into other programs. IBM retains title to the Programs. IBM owns, or has licensed from the owner, copyrights in the Programs.

### 1. License

Under this license, you may use the Programs only with the device on which they are installed and transfer possession of the Programs and the device to another party.

If you transfer the Programs, you must transfer a copy of this license and any other documentation to the other party. Your license is then terminated. The other party agrees to these terms and conditions by its first use of the Program.

You may not:

1. use, copy, modify, merge, or transfer copies of the Program except as provided in this license;
2. reverse assemble or reverse compile the Program; or
3. sublicense, rent, lease, or assign the Program.

### 2. Limited Warranty

The Programs are provided "AS IS."

THERE ARE NO OTHER WARRANTIES COVERING THE PROGRAMS (OR CONDITIONS), EXPRESS OR IMPLIED, INCLUDING, BUT NOT LIMITED TO, THE IMPLIED WARRANTIES OF MERCHANTABILITY AND FITNESS FOR A PARTICULAR PURPOSE.

Some jurisdictions do not allow the exclusion of implied warranties, so the above exclusion may not apply to you.

### 3. Limitation of Remedies

IBM's entire liability under this license is the following;

---

For any claim (including fundamental breach), in any form, related in any way to this license, IBM's liability will be for actual damages only and will be limited to the greater of:

1. the equivalent of U.S. \$25,000 in your local currency; or
2. IBM's then generally available license fee for the Program

This limitation will not apply to claims for bodily injury or damages to real or tangible personal property for which IBM is legally liable.

IBM will not be liable for any lost profits, lost savings, or any incidental damages or other economic consequential damages, even if IBM, or its authorized supplier, has been advised of the possibility of such damages. IBM will not be liable for any damages claimed by you based on any third party claim. This limitation of remedies also applies to any developer of Programs supplied to IBM. IBM's and the developer's limitations of remedies are not cumulative. Such developer is an intended beneficiary of this Section. Some jurisdictions do not allow these limitations or exclusions, so they may not apply to you.

#### **4. General**

You may terminate your license at any time. IBM may terminate your license if you fail to comply with the terms and conditions of this license. In either event, you must destroy all your copies of the Program. You are responsible for payment of any taxes, including personal property taxes, resulting from this license. Neither party may bring an action, regardless of form, more than two years after the cause of action arose. If you acquired the Program in the United States, this license is governed by the laws of the State of New York. If you acquired the Program in Canada, this license is governed by the laws of the Province of Ontario. Otherwise, this license is governed by the laws of the country in which you acquired the Program.

### **Betűtípus védjegyének elismerése**

A nyomtató összes telepített betűkészlete a Monotype Imaging Inc. engedélyével került felhasználásra.

A Helvetica, a Palatino és a Times a Linotype-Hell AG bejegyzett védjegyei. Az ITC Avant Garde Gothic, az ITC Bookman, az ITC ZapfChancery és az ITC Zapf Dingbats az International Typeface Corporation bejegyzett védjegyei.

### **Monotype Imaging License Agreement**

Az alábbi nyilatkozatok szándékosan vannak csak angolul feltüntetve.

1. "Software" shall mean the digitally encoded, machine readable, scalable outline data as encoded in a special format as well as the UFST Software.
2. You agree to accept a non-exclusive license to use the Software to reproduce and display weights, styles and versions of letters, numerals, characters and symbols ("Typefaces") solely for your own customary business or personal purposes at the address stated on the registration card you return to Monotype Imaging. Under the terms of this License Agreement, you have the right to use the Fonts on up to three printers. If you need to have access to the fonts on more than three printers, you need to acquire a multi-user license



---

agreement which can be obtained from Monotype Imaging. Monotype Imaging retains all rights, title and interest to the Software and Typefaces and no rights are granted to you other than a License to use the Software on the terms expressly set forth in this Agreement.

3. To protect proprietary rights of Monotype Imaging, you agree to maintain the Software and other proprietary information concerning the Typefaces in strict confidence and to establish reasonable procedures regulating access to and use of the Software and Typefaces.
4. You agree not to duplicate or copy the Software or Typefaces, except that you may make one backup copy. You agree that any such copy shall contain the same proprietary notices as those appearing on the original.
5. This License shall continue until the last use of the Software and Typefaces, unless sooner terminated. This License may be terminated by Monotype Imaging if you fail to comply with the terms of this License and such failure is not remedied within thirty (30) days after notice from Monotype Imaging. When this License expires or is terminated, you shall either return to Monotype Imaging or destroy all copies of the Software and Typefaces and documentation as requested.
6. You agree that you will not modify, alter, disassemble, decrypt, reverse engineer or decompile the Software.
7. Monotype Imaging warrants that for ninety (90) days after delivery, the Software will perform in accordance with Monotype Imaging-published specifications, and the diskette will be free from defects in material and workmanship. Monotype Imaging does not warrant that the Software is free from all bugs, errors and omissions.
8. THE PARTIES AGREE THAT ALL OTHER WARRANTIES, EXPRESSED OR IMPLIED, INCLUDING WARRANTIES OF FITNESS FOR A PARTICULAR PURPOSE AND MERCHANTABILITY, ARE EXCLUDED.
9. Your exclusive remedy and the sole liability of Monotype Imaging in connection with the Software and Typefaces is repair or replacement of defective parts, upon their return to Monotype Imaging.
10. IN NO EVENT WILL MONOTYPE IMAGING BE LIABLE FOR LOST PROFITS, LOST DATA, OR ANY OTHER INCIDENTAL OR CONSEQUENTIAL DAMAGES, OR ANY DAMAGES CAUSED BY ABUSE OR MISAPPLICATION OF THE SOFTWARE AND TYPEFACES.
11. Massachusetts U.S.A. law governs this Agreement.
12. You shall not sublicense, sell, lease, or otherwise transfer the Software and/or Typefaces without the prior written consent of Monotype Imaging.
13. Use, duplication or disclosure by the Government is subject to restrictions as set forth in the Rights in Technical Data and Computer Software clause at FAR 252-227-7013, subdivision (b)(3)(ii) or subparagraph (c)(1)(ii), as appropriate. Further use, duplication or disclosure is subject to restrictions applicable to restricted rights software as set forth in FAR 52.227-19 (c)(2).

---

14. YOU ACKNOWLEDGE THAT YOU HAVE READ THIS AGREEMENT, UNDERSTAND IT, AND AGREE TO BE BOUND BY ITS TERMS AND CONDITIONS. NEITHER PARTY SHALL BE BOUND BY ANY STATEMENT OR REPRESENTATION NOT CONTAINED IN THIS AGREEMENT. NO CHANGE IN THIS AGREEMENT IS EFFECTIVE UNLESS WRITTEN AND SIGNED BY PROPERLY AUTHORIZED REPRESENTATIVES OF EACH PARTY. BY OPENING THIS DISKETTE PACKAGE, YOU AGREE TO ACCEPT THE TERMS AND CONDITIONS OF THIS AGREEMENT.

---

# Biztonsági információk

---

## Felhívás a lézerről



**FIGYELEM** NYITOTT ÁLLAPOTBAN LÁTHATATLAN 3B BESOROLÁSÚ LÉZERSUGÁRZÁS VESZÉLYE ÁLL FENN. KERÜLJE A SUGÁRZÁSSAL VALÓ KÖZVETLEN ÉRINTKEZÉST.



**FIGYELEM** A vezérlőelemek, beállítások vagy eljárások itt leírtaktól eltérő használata vagy alkalmazása veszélyes sugárzást okozhat.

## Rádiófrekvenciás adó

Ez a készülék adómodullal van felszerelve. Mi, a gyártók (Olivetti S.p.A.) ezennel kijelentjük, hogy az PG L2028 és PG L2028 Special készülék (lapnyomtató) megfelel az 1999/5/EC direktíva alapvető követelményeinek és egyéb ide vonatkozó előírásainak.

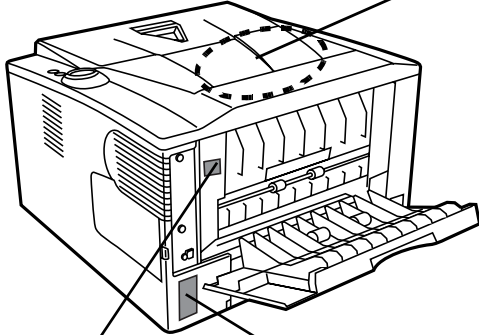
## Radio Tag Technology

Egyes országokban Radio Tag technológiát használnak a készüléken, azt jelölve, hogy a készülékben használt tonertartály engedélyeztetésre kötelezhető, ezért a készülék használata korlátozott lehet.

## Figyelemfelkeltő címkék

A nyomtatón az alábbi címkék szerepelhetnek.

Lézer a nyomtató belsejében  
(Lézersugárzás figyelmeztetés)



	<b>DANGER</b> - CLASS 3B INVISIBLE LASER RADIATION WHEN OPEN. AVOID DIRECT EXPOSURE TO BEAM.
	<b>ATTENTION</b> - CLASSE 3B RAYONNEMENT LASER INVISIBLE EN CAS D'OUVERTURE. EXPOSITION DANGEREUSE AU FAISCEAU.
	<b>VORSICHT</b> - KLASSE 3B UNSICHTBARE LASERSTRAHLUNG, WENN ABDECKUNG GEÖFFNET. NICHT DEM STRAHL AUSSETZEN.
	<b>ATTENZIONE</b> - CLASSE 3B RADIAZIONE LASER INVISIBLE IN CASO DI APERTURA. EVITARE L'ESPOSIZIONE AL FASCIO.
	<b>PRECAUCION</b> - CLASSE 3B RADIACIONE LASER INVISIBLE CUANDO SE ABRE. EVITAR EXPOSICION AL RAYO.
	<b>VARO!</b> - AVATTAESSA OLET ALTTINA LUOKAN 3B NÄKYMÄTTÖMÄLLE LASERSÄTELYLLE. ÄLÄ KATSO SÄTEESEEN.
	<b>警告</b> - 该产品为3B类不可见激光产品。打开盖子后含有激光辐射。请避免光束照射。
	<b>警告</b> - 該產品為3B類不可見激光產品。打開蓋子後含有激光輻射。請避免光束照射。
	<b>위험</b> - CLASS 3B 불가시 레이저광선을 직접 보지마십시오.
	<b>警告</b> - ここを覗くとクラス3B不可視レーザー光がでます。ビームを直接見たり、触れないでください。

**CAUTION**  
HOT SURFACE

**ACHTUNG**  
HEISSE OBERFLÄCHE

**ATTENTION**  
TEMPÉRATURE ÉLEVÉE

**ATTENCIÓN**  
EXTERIOR CALIENTE

**ATTENZIONE**  
SUPERFICIE CHE SCOTIA

**高温注意**

**고온 주의**

AC 220-240V 50/60Hz 3.9A

Olivetti S.p.A.

- Appareil mû à l'écopile (print et contact).
- Appareil mû à l'écopile (print et contact).
- Laito on liitävätkä suojamaadoituskohteisiin varustettuun pistolaan.

CLASS 1 LASER PRODUCT  
KLASSE 1 LASER PRODUCT

REMOVE POWER CORD BEFORE SERVICE.  
-VOR WARTUNG BITTE NETZSTECKER ZIEHEN.  
-POUR PRÉVENIR LES CHOCs ÉLECTRIQUES, COUPER L'ALIMENTATION AVANT DE MANŒVRER.  
-DESENCHUFE EL CORDÓN DE ALIMENTACIÓN ANTES DEL SERVICIO.  
-PRIMA DI ESSERE RIPARAZIONE, STACCARE IL CAVO DI ALIMENTAZIONE.

MBS-  
DESIGNED IN JAPAN / ASSEMBLED IN CHINA

## Ózongoncentráció

A nyomtatók ózongázt (O<sub>3</sub>) termelnek, amely a berendezés környékén összegyűlve kellemetlen szagot okozhat. Az ózongáz koncentrációja alacsony szinten (0,1 ppm alatt) tartható, ha a nyomtatót jól szellőző helyre telepítik.

---

## CE megfelelési jelölés

A Olivetti S.p.A. ezennel kijelenti, hogy a lapnyomtató megfelel az 1999/5/CE direktíva alapvető követelményeinek és egyéb idevonatkozó előírásainak.

A 93/68/CEE, 2006/95/CE és 2004/108/CE direktíváknak megfelelően a

Gyártó: Olivetti S.p.A, via Jervis 77 -  
10015 Ivrea (TO) - ITALY

kijelenti, hogy a következő termék:

Termék neve: Lapnyomtató

Modellszám: PG L2028 és PG L2028 Special (az opcionális egységgel és a PF-100 papíradagolóval együtt tesztelve)

megfelel a következő termék-előírásoknak:

EN 55 022:1998+A1:2000+A2:2003 Class B

EN 61 000-3-2:2000

EN 61 000-3-3:1995+A1:2001

EN 55 024:1998+A1:2001+A2:2003

EN 60 950-1:2001+A11

EN 60 825-1:1994+A1+A2

EN 300330-1

EN 300330-2

A gyártó és a gyártó viszonteladói az érintett hatóságok által végzett esetleges vizsgálatokhoz rendelkeznek az alábbi műszaki dokumentációkkal:

- A vonatkozó előírásoknak megfelelő felhasználói útmutató.
- Műszaki rajzok.
- A megfelelést biztosító eljárások leírásai.
- Egyéb műszaki információk.

## EN ISO 7779

Maschinenlärminformations-Verordnung 3. GPSGV, 06.01.2004: Der höchste Schalldruckpegel beträgt 70 dB (A) oder weniger gemäß EN ISO 7779.

## Felelősség elhárítása

A Olivetti céget semmilyen körülmények között nem terheli felelősség a vevőkkel, illetve bármely más természetes vagy jogi személlyel szemben a cég által értékesített vagy üzembe helyezett berendezés által közvetlenül vagy közvetve okozott vagy feltételezett veszteségért vagy kárért, ideértve, de nem korlátozva az üzleti tevékenység félbeszakadását, az üzleti, illetve elvárt haszon elmaradását, valamint a berendezés vagy a szoftverek használatából vagy üzemeltetésből eredő járulékos károkat.

---

## Energiatakarékos funkció

A nyomtató felszereltségéhez tartozik az Alvó mód, ahol a nyomtató funkció várakozó állapotban van, az energiafogyasztás azonban minimális olyankor, amikor nincs aktivitás a nyomtatón egy beállított időtartamon keresztül.

### Alvó mód

A nyomtató az utolsó művelet elvégzése után körülbelül 15 perccel automatikusan alvó üzemmódba lép. Az alvó mód aktiválása előtti időtartam igény szerint növelhető.

## Kétoldalas nyomtatás (csak az PG L2028 Special modellnél)

A készülék alapszolgáltatásai közt megtalálható a kétoldalas másolás. Ha például két egyoldalas eredetit kétoldalas másolatként egyetlen lapra másol, csökkentheti a felhasznált papír mennyiségét.

## Újrahasznosított papír

A készülék képes újrahasznosított papírra nyomtatni, ami csökkenti a környezet terhelését. Az ajánlott papírtípusokkal kapcsolatban kérje a viszonteladó vagy a szervizképviselő segítségét.

## Az Energy Star (ENERGY STAR®) program (csak az PG L2028 Special modellnél)



A Nemzetközi Energy Star program résztvevőjeként cégünk megállapította, hogy a termék megfelel a Nemzetközi Energy Star programban foglalt szabványoknak.

---

## Jelölések

---

Az útmutató fejezeteiben és a gép egyes részein a felhasználó, más személyek, valamint a készülék közelében lévő tárgyak védelme, továbbá a készülék helyes és biztonságos használata érdekében biztonsági jelölések találhatók. Az útmutatóban használt jelzések és azok jelentése:



**VESZÉLY:** Azokat az eseteket jelzi, amikor a vonatkozó előírások be nem tartása vagy a figyelmetlenség esetleg komoly sérüléshez vagy akár halálhoz is vezethet.



**FIGYELMEZTETÉS:** Azokat az eseteket jelzi, amikor a vonatkozó előírások be nem tartása vagy a figyelmetlenség esetleg komoly sérüléshez vagy akár halálhoz is vezethet.



**FIGYELEM:** Azokat az eseteket jelzi, amikor a vonatkozó előírások be nem tartása vagy a figyelmetlenség testi sérüléshez vagy a készülék károsodásához vezethet.

Az alábbi jelölések mutatják, hogy az adott szakasz biztonsági figyelmeztetést tartalmaz. A jelzésen belül külön ábra jelzi, hogy mire kell figyelni.



.... [Általános figyelmeztetés]



.... [Áramütés veszélyére vonatkozó figyelmeztetés]



.... [Magas hőmérsékletre vonatkozó figyelmeztetés]

Az alábbi jelölések mutatják, hogy az adott szakasz tiltott műveletekre vonatkozó információkat tartalmaz. A tiltott műveletekre vonatkozó részleteket a szimbólumon belüli ábra jelzi.



.... [Tiltott műveletre vonatkozó figyelmeztetés]



.... [A készülék szétszerelésére vonatkozó tiltás]

Az alábbi jelölések mutatják, hogy az adott szakasz az elvégzendő műveletekre vonatkozó információkat tartalmaz. Az elvégzendő műveletekre vonatkozó részleteket a szimbólumon belüli ábra jelzi.



.... [Elvégzendő műveletre vonatkozó figyelemfelhívás]



.... [Húzza ki a tápkábelt az aljzathól]




.... [A készüléket kizárólag földelt aljzathoz csatlakoztassa]


Ha a Használati útmutatóban szereplő biztonsági figyelmeztetések nehezen olvashatók, illetve ha maga az útmutató hiányzik, a készülék viszonteladójától igényeljen másik útmutatót. (A csere díj ellenében vehető igénybe.)


## A telepítésre vonatkozó óvintézkedések


### Környezet

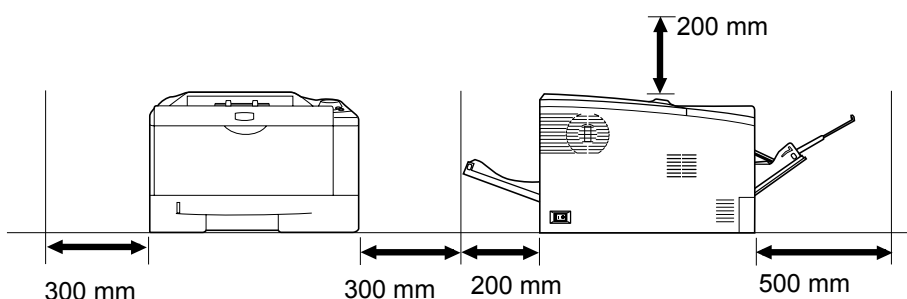
#### Figyelem

Ne helyezze a készüléket instabil vagy ferde felületre, illetve helyre, mert a készülék leeshet vagy leborulhat. Az ilyen helyzetek személyi sérüléshez vagy a készülék károsodásához vezethetnek. 

Ne helyezze a készüléket párás vagy poros, piszkos környezetbe. Ha a tápkábel csatlakozója poros vagy piszkos lesz, a tűz vagy áramütés elkerülése érdekében tisztítsa meg a csatlakozót. 

A tűzveszély elkerülése érdekében ne helyezze a készüléket radiátor, hőszugárzó vagy egyéb hőforrás, illetve gyúlékony anyagok közelébe. 

A készülék túlmelegedésének elkerülése érdekében, valamint az alkatrészek cseréjének és karbantartásának megkönnyítése céljából hagyjon elegendő területet a készülék körül. Lásd az alábbi ábrát. A nyomtató körül – különösen a hátsó fedélnél – hagyjon elegendő helyet, hogy a levegő megfelelően kiáramolhasson a készülékből. 



### Egyéb óvintézkedések

A nem megfelelő környezeti feltételek hátrányosan befolyásolhatják a készülék működését, és a biztonság szempontjából sem kedvezőek. Telepítse a készüléket légkondicionált helyiségbe (javasolt léghőmérséklet: körülbelül 23°C, páratartalom: körülbelül 60% relatív), és a készülék helyének kiválasztása során kerülje az alábbi helyeket:

- Ablakhoz közeli, közvetlen napfénynek kitett helyek.
- Rezgés hatásnak kitett helyek.
- Nagy hőmérséklet-ingadozásnak kitett helyek.
- Közvetlen forró vagy hideg levegőnek kitett helyek.
- Rossz szellőzésű helyek.



---

Nyomtatás közben a készülék kis mennyiségű ózont bocsát ki. Ez a mennyiség az egészségre nem káros. Amennyiben a készüléket hosszabb időn keresztül használja, rossz szellőzésű szobában vagy különösen nagy példányszám készítése esetén a szag kellemetlenné válhat. A másolási munkához alkalmas környezet biztosításához helyezze a nyomtatót jól szellőző helyiségbe.

## Áramellátás/A készülék földelése

### **Figyelmeztetés**

Ne használjon a megadottól eltérő feszültségű áramforrást. Lehetőleg ne használjon elosztót. Ezekre az óvintézkedésekre a tűzveszély és az áramütés elkerülése végett van szükség.



A tápkábelt megfelelően csatlakoztassa az aljzathoz. A csatlakozó érintkezőihez érő fémtárgyak tüzet és áramütést okozhatnak.



A készüléket a rövidzárlat következtében esetleg előforduló tűz, illetve áramütés elkerülése végett mindig földelt aljzathoz csatlakoztassa. Ha nem áll rendelkezésre földelt aljzat, lépjen kapcsolatba a szervizképvisellel.



### **Egyéb óvintézkedések**

A készülék tápkábelét a legközelebbi aljzathoz csatlakoztassa.

A készülék áramellátásának megszakítása elsősorban a tápkábellel történik. Az aljzat/fali aljzat legyen a készülékhez legközelebbi, könnyen elérhető helyen.

## Műanyag tasakok kezelése

### **Figyelmeztetés**

A készülék csomagolásához tartozó műanyag zacskókat tárolja gyermekektől távol, mert a műanyag zacskó az orruk vagy szájuk köré tapadhat, és fulladást okozhat.



---

# A használatra vonatkozó óvintézkedések

---

## A készülék használata során betartandó óvintézkedések

### Figyelmeztetés

Ne helyezzen fémből készült vagy vizet tartalmazó tárgyakat (vázákat, virágcserepeket, bögréket stb.) a készülékre vagy annak közelébe, mert tűzhöz vagy áramütéshez vezethet, ha véletlenül beleesnek a készülékbe.



Ne távolítsa el a készülék fedeleit, mert a készülék magasfeszültségű belső alkatrészei áramütést okozhatnak.



Ne rongálja meg és ne törje el a tápkábelt, és ne kísérelje meg annak megjavítását. Ne helyezzen nehéz tárgyakat a tápkábelre, ne húzza meg és ne hajtsa meg feleslegesen, illetve egyéb módon se rongálja meg azt. Ezekre az óvintézkedésekre a tűzveszély és az áramütés elkerülése végett van szükség.



Soha ne próbálja megjavítani vagy szétszedni a készüléket és annak alkatrészeit, mert azzal tüzet, áramütést, valamint a lézer sérülését okozhatja. A készülékből kiszabaduló lézersugár akár vakságot is okozhat.



Ha a készülék túlforrósodik, füstöt vagy szokatlan szagot bocsát ki, illetve ha a gép közelében más rendhagyó jelenség észlelhető, fennáll a tűz és az áramütés veszélye. Ilyenkor azonnal kapcsolja ki a főkapcsolót (O), húzza ki a tápkábelt az aljzatból, majd lépjen kapcsolatba a szervizképviselettel.



Ha sérülést okozó tárgy vagy idegen anyag (gemkapocs, víz vagy egyéb folyadék stb.) kerül a készülékbe, azonnal kapcsolja ki a főkapcsolót (O). Ezt követően húzza ki a tápkábelt az aljzatból a tűzveszély és az áramütés elkerülése végett. Ezután lépjen kapcsolatba a szervizképviselettel.



Az áramütés elkerülése érdekében a tápkábel csatlakoztatását vagy kihúzását csak száraz kézzel végezze.



A készülék belső alkatrészeinek karbantartásához és javításához mindig kérje a szervizképviselet segítségét.



### Figyelem

A dugót ne a tápkábelnél fogva húzza ki az aljzatból. A húzás hatására a kábelben levő vezetékek elszakadhatnak, ami tűzhöz vagy áramütéshez vezethet. (A tápkábelt mindig a dugónál fogva távolítsa el az aljzatból.)



A készülék szállítása vagy mozgatása esetén mindig húzza ki a tápkábelt az aljzatból. A sérült tápkábel tűzhöz vagy áramütéshez vezethet.



Ha a berendezést rövidebb időn keresztül (például éjszaka) nem használja, kapcsolja ki a főkapcsolót (O). Ha a nyomtatót hosszabb időn át nem kívánja használni (például szabadságra megy), a biztonság érdekében arra az időre húzza ki a tápkábelt a hálózati aljzatból.



A készülék megemelésekor vagy mozgatásakor mindig a kijelölt részeknél fogja meg a készüléket.



Biztonsági okokból a készülék tisztítása előtt mindig húzza ki a tápkábelt az aljzatból.



A készülék belsejében összegyűlt por tűzhoz és egyéb problémákhoz vezethet. Rendszeres időközönként javasolt szervizszakember segítségével elvégeztetni a belső alkatrészek tisztítását. Erre elsősorban a magasabb páratartalmú évszakok előtt kell figyelni. Kérjen árajánlatot a szervizképviseléstől a készülék belső alkatrészeinek megtisztítására.



### Egyéb óvintézkedések

Ne helyezzen nehéz tárgyakat a készülékre, és lehetőleg ne okozzon kárt a készülékben.

Nyomatás közben ne nyissa fel a készülék elülső fedelét, ne kapcsolja ki a főkapcsolót, és ne húzza ki a tápkábelt.

A készülék megemeléséhez és mozgatásához kérje a szervizképviselő segítségét.

Ne érjen a készülék elektromos részeihez, például a nyomtatott áramkörök csatlakozóihoz. A statikus elektromosság kárt okozhat bennük.

Ne végezzen a jelen útmutatóban nem említett műveleteket a készüléken.

Használjon árnyékolt interfészkábeleket.



## Figyelem

A vezérlőelemek, beállítások vagy eljárások itt leírtaktól eltérő használata vagy alkalmazása veszélyes sugárzást okozhat.

### Fogyóeszközök kezelésére vonatkozó óvintézkedések



## Figyelem

Ne próbálja elégetni a tonertartályt, mert a szikrák égési sérüléseket okozhatnak.

Tárolja a tonertartályt gyermekektől távol.

Ha a toner kiszóródik a tonertartályból, ügyeljen arra, hogy azt ne lélegezze be, ne nyelje le, illetve hogy a toner ne kerüljön a szemébe vagy a bőrére.

- Ha véletlenül mégis belélegzi a tonert, menjen szabad levegőre, és öblögessen sok vízzel. Ha köhögni kezd, forduljon orvoshoz.
- Ha véletlenül lenyeli a tonert, öblítse ki száját, és igyon 1-2 pohár vizet a gyomor tartalmának felhígítása érdekében. Szükség esetén forduljon orvoshoz.
- Ha a toner a szemébe kerül, öblítse ki alaposan vízzel. Ha szeme érzékeny marad, forduljon orvoshoz.
- Ha a toner a bőréhez ér, mossa meg szappannal és vízzel.

Ne próbálja erővel kinyitni vagy megsemmisíteni a tonertartályt.



### Egyéb óvintézkedések

Használat után a tonertartályt mindig a helyi szabályoknak és előírásoknak megfelelően dobja ki.

---

A fogyóeszközöket tárolja hűvös, sötét helyen.

Ha a készüléket hosszabb időn át nem akarja használni, vegye ki a papírt a papírkazettából, tegye vissza eredeti csomagolásába, és a csomagolást zárja vissza.

## A Használati útmutatóról

A Használati útmutató az alábbi fejezeteket tartalmazza:

### 1 A készülék részei

Ebben a fejezetben a különböző alkatrészekkel ismerkedhet meg.

### 2 Papír betöltése

Ez a fejezet elmagyarázza a nyomtatóban alkalmazható papírfajták tulajdonságait, és hogy hogyan kell betölteni a papírt a kazettába vagy a kézi adagolóba.

### 3 Nyomtatás

Ebben a fejezetben a nyomtató üzembe helyezéséről, a számítógépről való nyomtatásról és a CD-ROM-on mellékelt alkalmazás használatáról olvashat.

### 4 Karbantartás

Ez a fejezet a tonertartály cseréjéhez és a nyomtató kezeléséhez ad útmutatást.

### 5 Hibaelhárítás

A nyomtatóval kapcsolatos esetleges problémák (például papírelakadások) kezeléséhez ad ötleteket.

### 6 Opcionális tartozékok


Ebben a fejezetben a nyomtató különböző lehetőségeivel ismerkedhet meg.

### 7 Műszaki adatok

Ez a fejezet a nyomtató műszaki adatait tartalmazza.

## Az útmutató jelölései

Ez a kézikönyv a következő jelöléseket használja.

Jelölés	Leírás	Példa
<b>Dőlt betűs szöveg</b>	Kulcsszót, kifejezést vagy további tudnivalóra utaló hivatkozást emel ki.	Töltse be a papírt a kazettába. Lásd: Configuration Tool a 3-9. oldalon.
<b>Félkövér</b>	A szoftver gombjait jelöli.	A nyomtatás elindításához kattintson az <b>OK</b> gombra.
<b>Zárójeles félkövér</b>	A kezelőpanel gombjainál használatos.	A nyomtatás elkezdődik az <b>[GO]</b> gomb megnyomásával.
<b>Megjegyzés</b>	Kiegészítő információt nyújt egy adott funkcióval vagy szolgáltatással kapcsolatban.	 <b>Megjegyzés</b> A tonertartályt csak közvetlenül annak nyomtatóba helyezése előtt vegye ki a kartondobozból.
<b>Fontos</b>	Fontos információra hívja fel a figyelmet.	<b>FONTOS</b> Ügyeljen arra, hogy tisztítás közben ne érintse meg a továbbítógörgőt (fekete).
<b>Figyelem</b>	A figyelemfelhívó megjegyzések a különféle tevékenységekből eredő esetleges mechanikai károkat jelzik.	<b>FIGYELEM</b> A papírt mindig óvatosan húzza, nehogy elszakadjon. Az elszakadt papírlap darabjait nehéz eltávolítani a berendezésből. Az esetlegesen a nyomtatóban maradó papírdarabok megakadályozhatják a papírelakadás megszüntetését.
<b>Figyelmeztetés</b>	Személyi sérülés veszélyére hívja fel a felhasználók figyelmét.	<b>Figyelmeztetés</b> Ha a nyomtatót szállítja, távolítsa el és csomagolja be az előhívó egységet és a dob egységet egy műanyag táskába, és szállítsa azokat külön a nyomtatótól.



---

# 1 A készülék részei

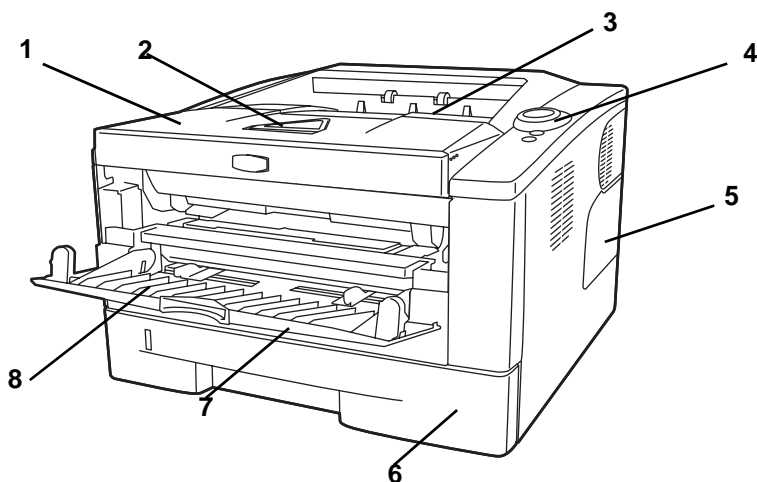
---

Ez a fejezet a készülék részeit, a jelzőfények és a kezelőpanel gombjait mutatja be.

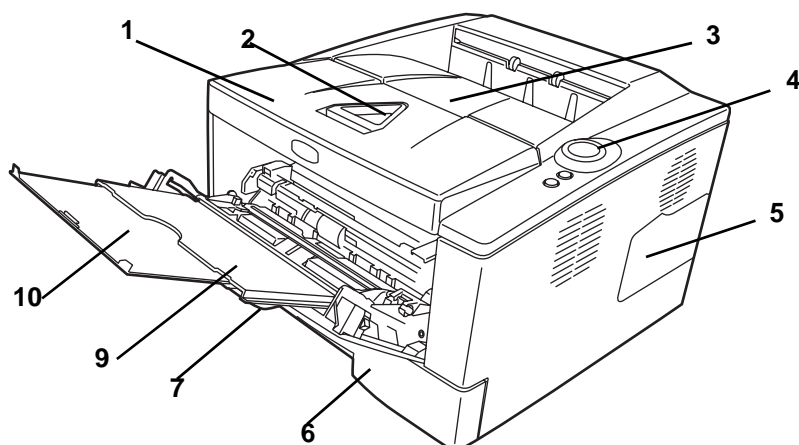
<b>A nyomtató elején található elemek</b>	<b>1-2</b>
<b>A nyomtató hátoldalán található elemek</b>	<b>1-3</b>
<b>Kezelőpanel</b>	<b>1-4</b>
<b>Jelzőfények</b>	<b>1-5</b>
<b>Gombok</b>	<b>1-6</b>

## A nyomtató elején található elemek

PG L2028



PG L2028 Special

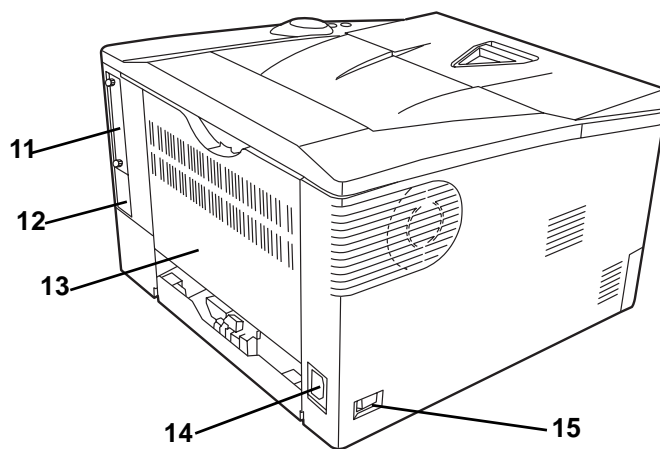


- 1 Felső fedél
- 2 Papírrögzítő
- 3 Felső tálca
- 4 Kezelőpanel
- 5 Jobb oldali fedél
- 6 Kazetta
- 7 Elülső fedél
- 8 Kézi adagolás
- 9 Kézi adagoló
- 10 Papírfiók



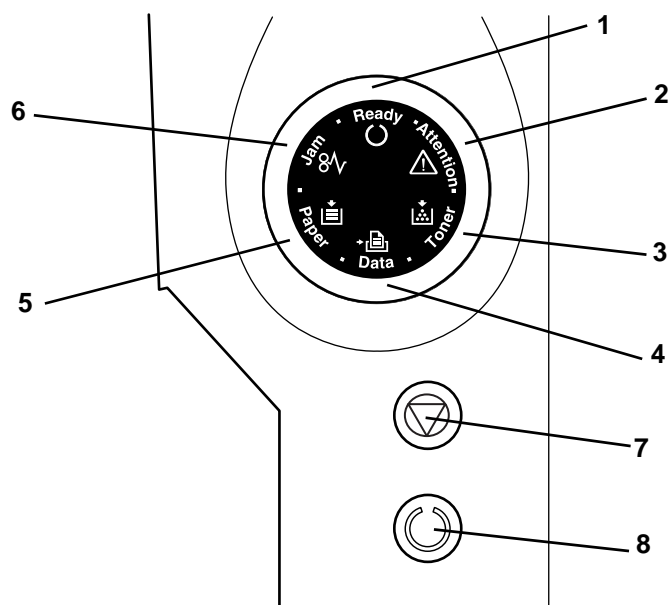
---

## A nyomtató hátoldalán található elemek



- 11 Opcionális csatoló foglalatának fedele
- 12 USB-csatoló csatlakozója
- 13 Hátsó fedél
- 14 Tápkábel-csatlakozó
- 15 Főkapcsoló







## Kezelőpanel



- 1 **Ready** jelzőfénye
- 2 **Attention** jelzőfény
- 3 **Toner** jelzőfény
- 4 **Data** jelzőfény
- 5 **Paper** jelzőfény
- 6 **Jam** jelzőfény
- 7 **[Cancel]** gomb
- 8 **[GO]** gomb

## Jelzőfények

A nyomtató felső részén hat jelzőfény található. A jelzőfények a nyomtató aktuális állapotának meghatározására szolgálnak. A nyomtató állapotának meghatározásához ellenőrizze a nyomtatón lévő jelzőfényeket, és vesse össze az alábbi táblázattal.

Jelzőfény	Állapot	Jelentés
	Világít	A készülék online állapotban van (használható nyomtatásra).
	Gyorsan villog	Offline állapot. Ebben az állapotban nem nyomtathat, de a nyomtató képes adatokat fogadni.
	Lassan villog	A nyomtató alvó módban van.
	Nem világít	A nyomtatás hiba miatt leállt.
	Világít	A nyomtató adatfeldolgozást végez vagy kapcsolódik a memóriához.
	Gyorsan villog	A nyomtató adatokat fogad.
	Nem világít	A nyomtató nem végez adatfeldolgozást.
	Világít	Papírelakadás történt vagy a kazetta rosszul van behelyezve.
	Nem világít	A nyomtató állapota nem tér el a megszokottól.
	Világít	A papír kifogyott nyomtatás közben.
	Gyorsan villog	A kiválasztott kazettában nincs papír <b>Ready</b> állapotban. A kazetta rosszul van behelyezve.
	Nem világít	A nyomtató állapota nem tér el a megszokottól.
	Világít	Hiba történt, mert a felső fedél nyitva van. Amikor választható lapadagolót (PF-100) helyez be, és ezt az adagolót választotta ki papírforrásnak, a központi egység kazettája (CASS1) nincs megfelelően behelyezve.
	Gyorsan villog	Olyan figyelmeztető állapot, ami nem <b>Jam</b> , <b>Toner</b> , <b>Paper</b> vagy <b>Attention</b> .
	Nem világít	A nyomtató állapota nem tér el a megszokottól.
	Világít	A nyomtatás leállt, mert a toner kifogyott.
	Gyorsan villog	Kifogyóban van a toner.
	Nem világít	A nyomtató állapota nem tér el a megszokottól.



**Megjegyzés** A hat jelzőfény ezektől eltérő kombinációja esetén hívja föl a szervizt. A Status Monitor (Állapot figyelő) szoftver, amely a Printing System Driver szoftverrel összekapcsolva működik, további részletes információt nyújt a nyomtató állapotairól.

---

## Gombok

Az egyes gombok nevét, leírását és alapvető funkcióját a következő táblázat ismerteti.

Gomb	Állapot	Működés	Funkció
Cancel	-	Nyomja legalább 1 másodpercig	Törli a PC-ről küldött adatokat.
GO	Üzenkész állapotban	Nyomja le egy pillanatra	Átvált az online/offline állapot között.
		Nyomja 3-9 másodpercig	Kinyomtatja az állapotoldalt.
		Nyomja legalább 10 másodpercig	Kinyomtatja a szervizállapot-oldalt.
	Hiba állapotban	Nyomja le egy pillanatra	Megszünteti a hibát.
A papír kifogyott	Nyomja le egy pillanatra	Folytatja a nyomtatást egy másik rendelkezésre álló adagolóra váltva.	

---

## 2 Papír betöltése

---

Ez a fejezet elmagyarázza a nyomtatóban alkalmazható papírfajták tulajdonságait, és hogy hogyan kell betölteni a papírt a kazettába vagy a kézi adagolóba.

<b>Papír műszaki adatai</b>	<b>2-2</b>
<b>Papír előkészítése</b>	<b>2-11</b>
<b>Papír betöltése a Kazettába</b>	<b>2-11</b>
<b>Papír betöltése a kézi adagolóba</b>	<b>2-14</b>

## Általános irányelvek

A nyomtatót úgy tervezték, hogy standard másolópapírra nyomtasson, de emellett sokféle más papírfajtát is elfogad az alábbiakban részletezett korlátokon belül.



**Megjegyzés** A gyártó nem vállal felelősséget azokért a problémákért, amelyeket az itt megadott követelményeknek nem megfelelő papír használata okoz.

Fontos a megfelelő papír kiválasztása. A nem megfelelő papír használata a papír beragadásához, felgyűrődéséhez, rossz nyomtatási minőséghez és pazarláshoz vezet, végletes helyzetben a nyomtatót is károsíthatja. Az itt következő irányelvek segítségével növelheti az irodai teljesítményt, mert hatékony és problémamentes nyomtatást biztosíthat, és csökkentheti a készülék kopását.

## A rendelkezésre álló papírok

A legtöbb papírfajta sokféle nyomtatóval használható. A fénymásolókhöz készült papírok szintén használhatók ezen a készüléken.

A papíroknak három általános minősége van: gazdaságos, standard és prémium. A legjelentősebb különbség a három minőségi kategória között abban van, hogy milyen könnyen halad át a papír a nyomtatón. Ezt a tulajdonságot a papír simasága, mérete és nedvességtartalma határozza meg, valamint a papír vágásának módja. Minél jobb minőségű papírt használ, annál kisebb a kockázata annak, hogy a papír beragad vagy más probléma jelentkezik, és annál jobb minőségűek lesznek nyomtatott dokumentumai is.

A különböző szállítóktól származó papírok közötti eltérés szintén befolyásolhatja a nyomtató teljesítményét. A jó minőségű nyomtató sem tud kiemelkedő eredményt produkálni nem megfelelő papír használata mellett. Az olcsó papír hosszútávon nem gazdaságos, ha nyomtatási problémákat okoz.

Mindenfajta minőségű papír többféle tömegű változatban kapható (meghatározását lásd később). A hagyományos standard tömeg 60–120 g/m<sup>2</sup>.

## Papír műszaki adatai

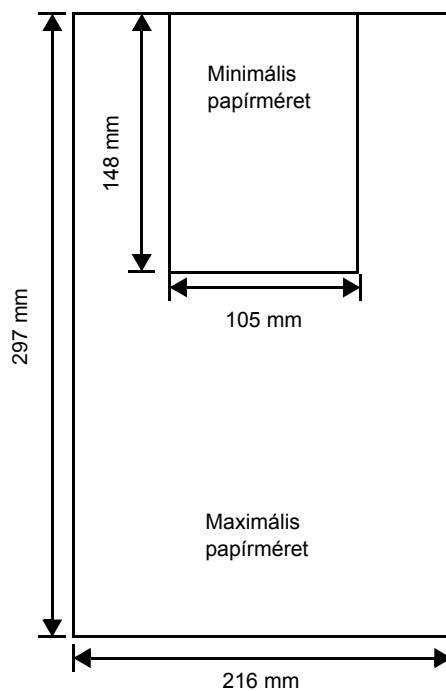
A következő táblázat az alapvető papír tulajdonságokat foglalja össze. A következő oldalakon pedig részletesebb ismertetést olvashat:

Tétel	Műszaki adatok
Súly	Kazetta: 60–120 g/m <sup>2</sup> Kézi adagoló: 60–220 g/m <sup>2</sup>
Vastagság	0,086–0,110 mm
Méretpontosság	±0,7 mm
Sarkok derékszögűsége	90±0,2°
Nedvességtartalom	4-6%
Szálirány	Hosszanti szálirány
Cellulóztartalom	Legalább 80%

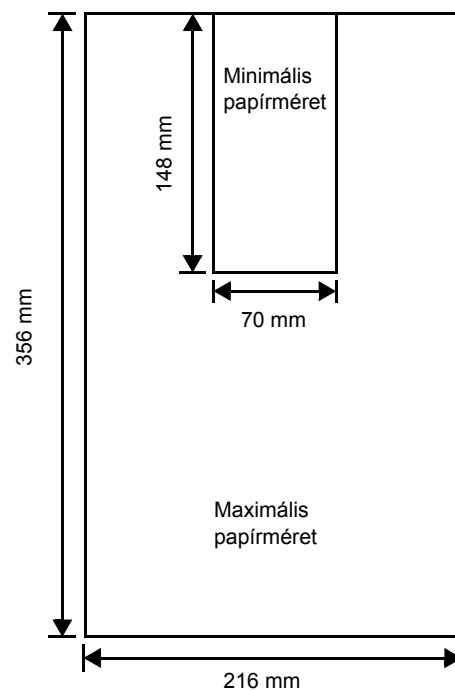
## Minimális és maximális papírméret

A minimális és maximális papírméret a következők. A JIS B6 méretnél kisebb papírok, képeslapok és borítékok nyomtatásához a kézi adagolót kell használni.

Kazetta



Kézi adagoló



**Megjegyzés** Az opcionálisan beszerezhető papíradagolóban használható (PF-100) minimális papírméret 148 x 210 mm.

---

## A megfelelő papír kiválasztása

Ez a szakasz a papír kiválasztásának irányelveiről nyújt tájékoztatást.

### Állapot

Kerülje az egyenetlen szélű, felhajlott, piszkos, szakadt, dombornyomású vagy textilszálakkal, agyaggal vagy papírnyesedékekkel szennyezett papír használatát.

Az ilyen állapotú papírok használata olvashatatlan nyomtatványhoz, a papír beragadásához vezethet, és csökkentheti a berendezés élettartamát. Különösen kerülje a bevonattal vagy más módon kezelt felületű papír használatát. A papír felületének a lehető legsimábbnak és legegyenletesebbnek kell lennie.

### Összetétel

Ne használjon olyan papírt, amelyet valamilyen bevonattal láttak el, illetve felületkezelt és műanyagot vagy szenet tartalmaz. A nyomtatás hőjétől az ilyen papírból ártalmas gőzök szabadulhatnak föl.

A papírnak legalább 80% cellulózt kell tartalmaznia. A papír nem tartalmazhat 20%-nál nagyobb mennyiségben pamutot vagy más rostokat.

### Papírméreték

A *kazetták* és az *adagolótálcák* a lentebb jelzett papírméretkehez valók. A méret eltérése  $\pm 0,7$  mm hosszúság és szélesség tekintetében is. A sarkok szöge  $90^\circ \pm 0,2^\circ$  kell legyen.

Kézi adagoló:

Boríték Monarch, Boríték #10, Boríték #9, Boríték #6, Boríték C5, Boríték DL, Legal, Letter, Statement, Oficio II, Executive, ISO A4, ISO A5, ISO A6, Folio, ISO B5, JIS B5, JIS B6, Hagaki, Ofuku-Hagaki, Youkei 2, Youkei 4, 16 kai, Custom (70 × 148-216 × 356 mm)



**Megjegyzés** Ha az egyéni papír hossza nagyobb, mint 297 mm Kategóriákat standard papírméretként.

Kazetta:

Legal, Letter, Statement, Oficio II, Executive, ISO A4, ISO A5, A6 (csak a nyomtató kazettájában), Folio, ISO B5, JIS B5, Boríték C5, 16 kai, Custom (Kazetta: 105 × 148 - 216 × 356 mm , Papír adagoló: 148 × 210 - 216 × 356 mm)



**Megjegyzés** Ha az egyéni papír hossza nagyobb, mint 297 mm, a nyomtatón meg lehet határozni az ISO A4, Oficio II, Folio és Legal kategóriákat standard papírméretként.

### Simaság

A papír felületének simának és bevonattól mentesnek kell lennie. Az egyenetlen vagy érdes felületű papír a nyomtatásban üres területeket eredményezhet. A túl sima papír egyszerre több lap behúzását vagy úgynevezett ködképződést okozhat. (A köd szürke háttéreffektust jelent.)



---

## Papírsúly

A papírsúly a papír súlya grammban kifejezve négyzetméterenként ( $\text{g/m}^2$ ). A túl nehéz vagy túl könnyű papír behúzási problémákat vagy papírelakadást, illetve a berendezés idő előtti kopását eredményezi. A papír egyenetlen súlya, azaz az egyenetlen vastagság, több lap egyszerre való behúzását vagy nyomtatási minőségi problémákat okozhat, pl. elmosódottságot, mert a toner nem megfelelően szárad.

Az ajánlott súly 60 és  $120 \text{ g/m}^2$  között van a kazetta esetében, illetve 60 és  $220 \text{ g/m}^2$  között a kézi adagoló esetében.

## Papírsúly ekvivalencia táblázat

A papírsúly fontban (lb) és metrikusan, gramm/négyzetméterben van kifejezve ( $\text{g/m}^2$ ). Az árnyékolt részek jelzik a standard típusokat.

Amerikai Köteg súly (lb)	Európai metrikus súly ( $\text{g/m}^2$ )
16	60
17	64
20	75
21	80
22	81
24	90
27	100
28	105
32	120
34	128
36	135
39	148
42	157
43	163
47	176
53	199

## Vastagság

A készülékben használt papír ne legyen sem túl vastag, sem túl vékony. Ha állandóan beragad a papír, több lapot húz be egyszerre a gép, ha a nyomtatás halvány, lehetséges, hogy túl vékony papírt használ. Ha gyakran beragad a papír, és a nyomtatás elmosódott, valószínűleg túl vastag papírt használ. A megfelelő vastagság a következő értékek között van: 0,086–0,110 mm.

## Nedvességtartalom

A nedvességtartalmat a papír szárazanyagának százalékában határozzák meg. A nedvesség befolyásolja a papír megjelenését, betölthetőségét, hajlását, elektrosztatikus tulajdonságait és a toner ráégetés tulajdonságait.

---

A papír nedvességtartalma változik a helyiség relatív páratartalmának függvényében. Ha a relatív páratartalom magas, a papír nedvességet szív föl, a szélek kitágulnak, megjelenésükben hullámosná válnak. Ha a relatív páratartalom alacsony, a papír nedvességet veszít, a szélek összezsugorodnak, megmerevednek, aminek a nyomtatási kontraszt eshet áldozatul.

A hullámos vagy merev szélek a papír beragadását vagy félrecsúszását okozhatják. A papír nedvességtartalma 4–6% között kell legyen.

A helyes nedvességtartalom biztosítása érdekében fontos, hogy a papírt ellenőrzött klímájú környezetben tároljuk. Néhány tanács a megfelelő nedvességtartalom biztosításához:

- A papírt tárolja hűvös, száraz helyen.
- Tartsa a papírt a csomagolásában, amíg csak lehetséges. A nem használt papírt csomagolja vissza.
- A papírt tárolja eredeti csomagoló dobozában. Helyezzen raklapot stb. a kartondoboz alá, hogy ne érintkezzen a padlóval.
- Miután a papírt kihozta a raktárból, használat előtt legalább 48 óráig tartsa a nyomtatóval egy helyiségben.
- Ne hagyja a papírt olyan helyen, ahol hőnek, napsütésnek vagy nedvességnek van kitéve.

## Szálirány

A papírt gyártáskor olyan lapokra vágják, amelyek száliránya vagy a hosszúsággal párhuzamos (hosszanti szálirány) vagy a szélességgel (kereszt szálirány). A kereszt szálirányú papír behúzási problémákat okozhat a berendezésnél. A nyomtatóban csak hosszanti szálirányú papírt szabad használni.

## További papír tulajdonságok

**Porozitás:** A papír szálainak sűrűségét jelzi.

**Keménység:** A puha papír meggyűrődhet a gépben, és ezzel beragadást okozhat.

**Hajlás:** A legtöbb papír természetesen meghajlik az egyik irányba, ha csomagolatlanul hagyjuk. Amikor a papír áthalad a fixáló egységen, egy kicsit fölfelé hajlik. Lapos nyomatok készítéséhez úgy töltsé be a papírt, hogy a gép lefelé irányuló nyomása kiigazíthassa a papír hajlását.

**Elektrosztatikus töltés:** A nyomtatás során a papír elektrosztatikus töltést kap, hogy magához vonzza a tonert. A papírnak le kell tudnia adni ezt a töltést, hogy a kinyomtatott lapok ne ragadjanak össze a *kimeneti tálcán*.

**Fehérség:** A nyomtatott lap kontraszthatása a papír fehérségétől függ. A fehérebb papír kontrasztosabb, világosabb megjelenést nyújt.

**Minőségellenőrzés:** Az egyenetlen lapméret, a nem derékszögű sarkok, az egyenetlen szélek, az összeragadt (fel nem vágott) lapok, vagy töredezett szélek és sarkok a gép működésében sokféle rendellenességet okozhatnak. A minőségi papír szállítójának nagy gondot kell fordítania arra, hogy ezek a problémák ne forduljanak elő.

**Csomagolás:** A papírt erős kartondobozba kell csomagolni, amely megvédi a szállítás közbeni sérülésektől. A megbízható szállítótól beszerzett minőségi papír általában helyesen van csomagolva.

## Különleges papírok

A következő típusú különleges papírok alkalmazhatók a nyomtatóban:

- Vékony papír (60–64 g/m<sup>2</sup>)
- Vastag papír (90–220 g/m<sup>2</sup>)
- Színes papír
- Újrahasznosított papír
- Írásvetítő-fóliák
- Karton
- Laminált papír
- Borítékok
- Címkék

Olyan papírt használjon, amelyet kifejezetten fénymásolókhöz és nyomtatókhoz ajánlanak (hőálló típus). A fóliák, címkék, borítékok, kartonok, laminált és vastag papírok nyomtatásánál használja a *kézi adagolót*.

Mivel a különleges papírok összetétele és minősége nagymértékben változó, nagyobb valószínűséggel fordulhat elő, hogy nyomtatás közben problémát okoznak, mint a fehér köteg papír esetében. Nem vállalunk felelősséget azért, ha a különleges papírból nyomtatás közben kigőzölgő nedvesség és egyéb pára kárt okoz a berendezésben, vagy árt a kezelő egészségének.



**Megjegyzés** Mielőtt valamilyen különleges papírt vásárol, próbálja ki a berendezésen és ellenőrizze, hogy megfelelő-e a nyomtatás minősége.

### Fólia

A nyomtatóval monokróm fóliát lehet előállítani. Fóliára történő nyomtatáshoz csak a *kézi adagoló* használható. Egyszerre csak egy fóliát helyezzen az adagolóba.

A fólia ellenálló kell, hogy legyen a nyomtatási folyamattal járó ráégetési hővel szemben.

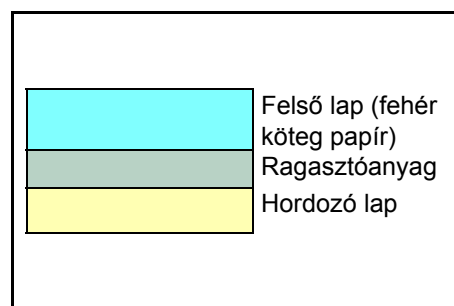
A fóliát a *kézi adagolóba* kell helyezni úgy, hogy a hosszanti éle legyen a nyomtató felé.

### Címkék

Címke nyomtatásához csak a *kézi adagoló* használható. Egyszerre csak egy címkét helyezzen az adagolóba.

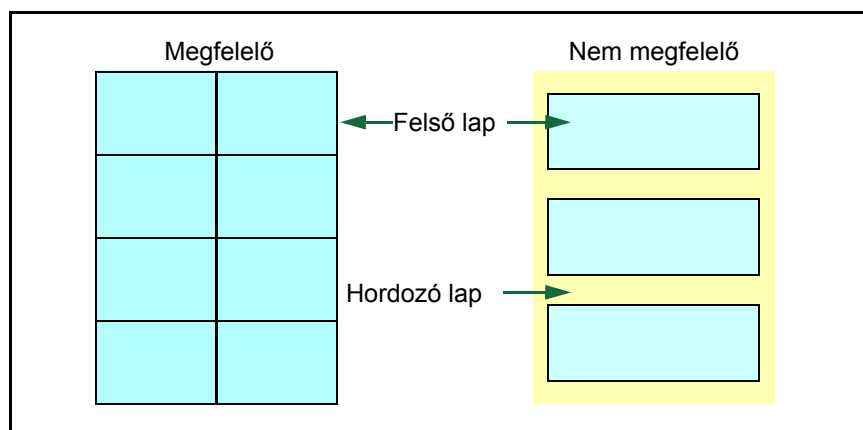
Az öntapadó címkék nyomtatásának alapszabálya, hogy a ragasztóanyag nem érintkezhet a gép egyik részével sem. A dobra vagy görgőkre tapadó öntapadó papír a berendezés károsodását okozza.

A címke papír szerkezete három rétegből áll, az ábrának megfelelően. A felső lapra nyomtatunk. A ragasztó réteg nyomás-érzékeny ragasztóanyagokból tevődik össze. A hordozó lap (hátlap) tartja a címkét a felhasználásig. Komplex összetételének köszönhetően a tapadó hátlapú címke papír különösen könnyen okozhat nyomtatási problémákat.



Az öntapadó címke papírját a felső lapnak teljesen fednie kell, nem lehetnek térközök az egyes címkék között. A térközzel fölhelyezett címkék könnyen leválhatnak, és súlyos papír elakadási problémákat okozhatnak.

Vannak olyan címke papírok, amelyeknek a felső lapja egy plusz margórészt tartalmaz a széleken. Ne távolítsa el ezt a plusz felső laprészt a hordozóról, amíg a nyomtatást be nem fejezte.



A következő táblázat az öntapadós címkék alapvető tulajdonságait foglalja össze.

Tétel	Műszaki adatok
Felső lap súlya	44–74 g/m <sup>2</sup>
Összsúly	104–151 g/m <sup>2</sup>
Felső lap vastagsága	0,086–0,107 mm
Összvastagság	0,115–0,145 mm
Nedvességtartalom	4–6% (kompozit)

### Levelezőlaplevezőlapok

Egyszerre legfeljebb 10 levelezőlapot helyezzen az adagolóba. Válassza el egymástól a lapokat, majd igazítsa össze a széleket, mielőtt a kézi adagolóba helyezi azokat. Ügyeljen, hogy a behelyezett lapok, ne legyenek meghajolva. A hajtott levelezőlap papírelakadást eredményezhet.

Egyes levelezőlapok hátoldalán a szélek kialakítása egyenetlen (ezt a papír vágása okozza). Ilyenkor helyezze a levelezőlapokat egy sima felületre, és dörzsölje meg a széleket, pl. vonalzóval, hogy lesimuljanak.

### Borítékok

Egyszerre legfeljebb 5 borítékot helyezzen az adagolóba. A borítékokat úgy kell behelyezni, hogy a nyomtatandó felület legyen fölfelé, és a jobb oldali szél legyen a készülék irányába.

Mivel a boríték szerkezete összetettebb, mint a közönséges papíré, nem mindig lehet biztosítani az egyöntetű nyomtatási minőséget a boríték teljes felületén.

A borítékok általában haránt szádirányúak. Lásd: *Szádirány*, 2-6. oldal. E szádirány miatt a borítékok könnyen meggyűrődnek, mialatt áthaladnak a nyomtatón. A boríték vásárlása előtt végezzen próbanyomtatást annak ellenőrzésére, hogy a nyomtató elfogadja-e a borítékot.

- Ne használjon olyan borítékot, amely fedett folyékony ragasztót tartalmaz.

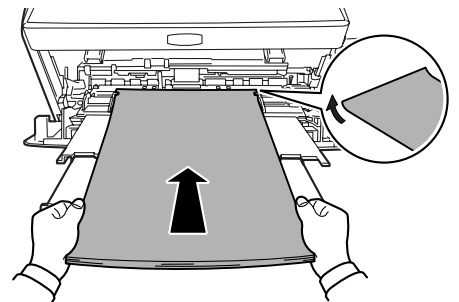
- Kerülje el, hogy hosszú ideig folyamatosan csak borítékokat nyomtat. A tartós borítéknyomtatás a nyomtató korai elhasználódásához vezethet.
- Ha a boríték elakad, próbálkozzon kevesebb boríték egyszeri nyomtatásával a kézi adagolóból.
- A meghajlott boríték által okozott elakadás elkerülése érdekében ne tartson 10-nél több nyomtatott borítékot a kimeneti tálcán.

### Vastag papír

Válassza el egymástól a lapokat, majd igazítsa össze a széleket, mielőtt a kézi adagolóba helyezi azokat. Egyes papírok hátoldalán a szélek kialakítása egyenetlen (ezt a papír vágása okozza). Ilyenkor helyezze a lapokat egy sima felületre, és dörzsölje meg a széleket egyszer vagy kétszer, pl. vonalzóval, hogy lesimuljanak. Az egyenetlen szélű papír elakadást eredményezhet.



**Megjegyzés** Ha a papír akkor is elakad, ha már lesimította, úgy tegye a kézi adagolóba, hogy az elülső széle néhány milliméterrel megemelkedik, ahogyan azt az ábra is mutatja.



### Színes papír

A színes papír ugyanazon feltételeknek kell megfeleljen, mint a fehér nyomtatópapír. Lásd: *Papír műszaki adatai, 2-2. oldal*. Emellett a papír festésére használt színezékek képesnek kell lennie a nyomtatási folyamattal járó hő elviselésére (amely elérheti a 200°C-ot).

### Előnyomtatott papír

Az előnyomtatott papír ugyanazon feltételeknek kell megfeleljen, mint a fehér nyomtatópapír. Lásd *Papír műszaki adatai, 2-2. oldal*. A nyomtatvány tintájának képesnek kell lennie a nyomtatási folyamattal járó hő elviselésére, és nem lehet érzékeny a szilícium olajra.

Ne használjon semmilyen felületkezelt papírt, pl. olyanokat, amelyeket naptárok készítéséhez alkalmaznak.

### Újrahasznosított papír

Olyan újrahasznosított papírt válasszon, amely a fehérség kivételével ugyanazon feltételeknek felel meg, mint a fehér nyomtatópapír. Lásd: *Papír műszaki adatai, 2-2. oldal*.



**Megjegyzés** Mielőtt újrahasznosított papírt vásárol, próbálja ki a berendezésen és ellenőrizze, hogy megfelelő-e a nyomtatás minősége.

## Papír típusa

A nyomtató akkor képes optimális teljesítményre, ha az alkalmazott papírnak megfelelően van beállítva.

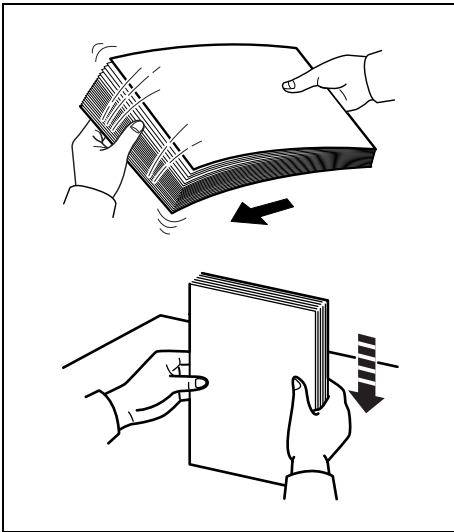
Különbé papírtípus beállításokat hozhat létre minden papírforrásra, így a kézi adagolóra vonatkozóan is. nem csupán az előre beállított papírtípusok közül lehet választani, arra is lehetőség van, hogy Ön határozzon meg speciális papírtípusokat. A papírtípus változtatásához használja a nyomtató meghajtót és a *Configuration Tool* eszközt. A következő papírtípusok alkalmazhatók:

Papír típusa	Papírforrás				
	Kézi adagoló	Kazetta	Papírsúly		Kétoldalas útvonal (A kézi adagoló csak Kazetta módban érhető el)
			Tartomány	Kijelzés az Status Monitor	
Sima	Igen	Igen	64–90 g/m <sup>2</sup>	Normál2	Igen
Fólia	Igen	Nem	Fólia	Extra nehéz	Nem
Előnyomott	Igen	Igen	75–90 g/m <sup>2</sup>	Normál2	Igen
Címkék	Igen	Nem	105–135 g/m <sup>2</sup>	Nehéz1	Nem
Köteg	Igen	Igen	90–105 g/m <sup>2</sup>	Normál3	Igen
Újrahasznosított	Igen	Igen	75–90 g/m <sup>2</sup>	Normál2	Igen
Pergamen	Igen	Nem	Kevesebb, mint 64 g/m <sup>2</sup>	Könnyű	Nem
Durva	Igen	Igen	90–105 g/m <sup>2</sup>	Normál3	Igen
Fejléces	Igen	Igen	75–90 g/m <sup>2</sup>	Normál3	Nem
Színes	Igen	Igen	75–90 g/m <sup>2</sup>	Normál3	Igen
Lyukasztott	Igen	Igen	75–90 g/m <sup>2</sup>	Normál2	Igen
Boríték	Igen	Nem	135–170 g/m <sup>2</sup>	Nehéz3	Nem
Karton	Igen	Nem	135–170 g/m <sup>2</sup>	Nehéz3	Nem
Vastag	Igen	Nem	135–170 g/m <sup>2</sup>	Nehéz3	Nem
Jó minőségű	Igen	Igen	75–90 g/m <sup>2</sup>	Normál2	Igen
Egyéni 1 (8-ig)*	Igen	Igen	75–220 g/m <sup>2</sup>	Normál2	Igen

Igen: Menthető Nem: Nem menthető

\*. A felhasználó által meghatározott és regisztrált papírtípus. Legföljebb 8 egyéni papírtípust határozhat meg. A felhasználó szintén engedélyezheti vagy letilthatja a kétoldalas útvonalat az egyéni beállításoknál. További tudnivalóért lásd: *Status Monitor (Nyomtatási állapot monitor)*, 3-10. oldal.

## Papír előkészítése



Miután kivette a papírt a csomagolásából, pörgesse át a lapokat, hogy a betöltés előtt elváljanak egymástól.

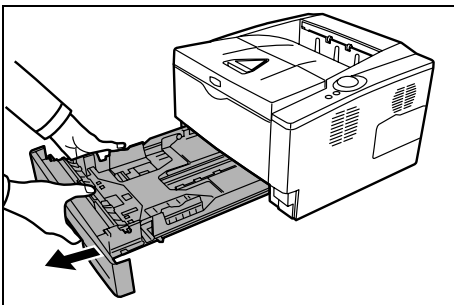
Ha olyan papírt használ, amely hajtogatott vagy felkunkorodik, betöltés előtt simítsa ki. Amennyiben elmulasztja ezeket a lépéseket, a papír elakadhat.

**FONTOS** Ellenőrizze, hogy a papír nincs összetűzve, és nincsenek gémpapírcsok közöttük.

## Papír betöltése a Kazettába

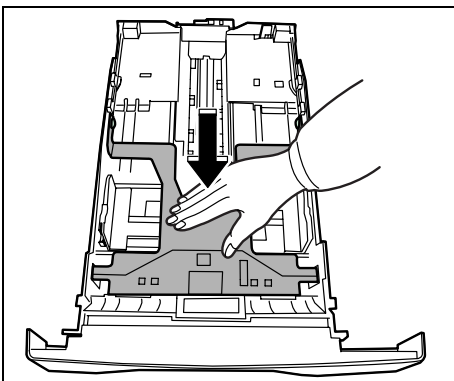
250 db 11 × 8 1/2" vagy A4 papír (80 g/m<sup>2</sup>) tölthető a Kazettába.

1 Húzza ki a *kazettát* teljesen a nyomtatóból.

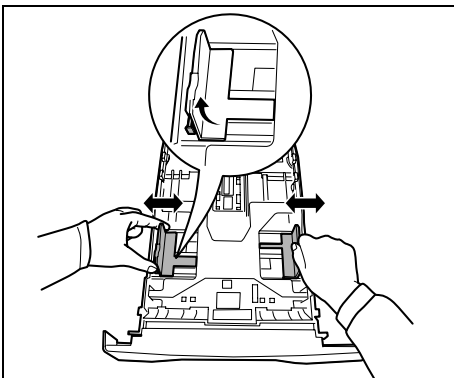


**FONTOS** A kazettát kihúzásakor megfelelően támassza alá, hogy ki ne essen a nyomtatóból.

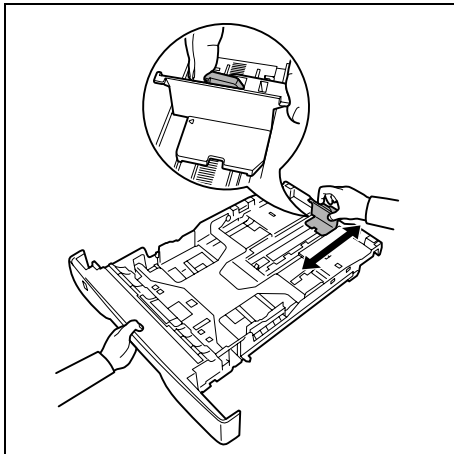
2 Nyomja le a *fenéklemezt* kattanásig.



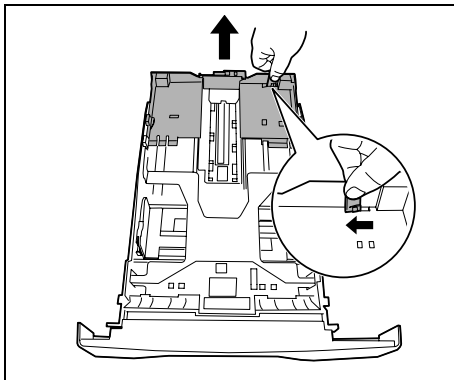
3 Állítsa be a *papírszélesség vezetőket* a kazetta jobb és bal oldalán. Nyomja meg a *kioldó gombot* a bal oldali papírvezetőn, és csúsztassa a vezetőket a kívánt papírmérethez.



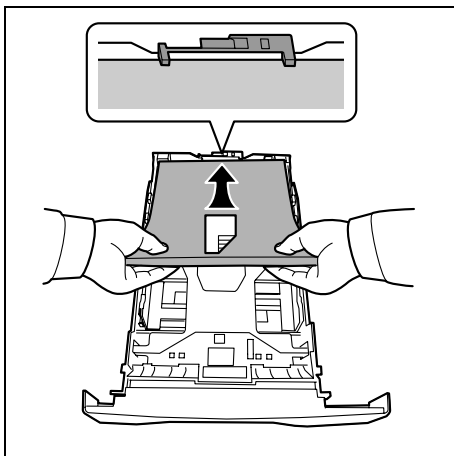
**Megjegyzés** A papírméretek fel vannak tüntetve a kazettán.



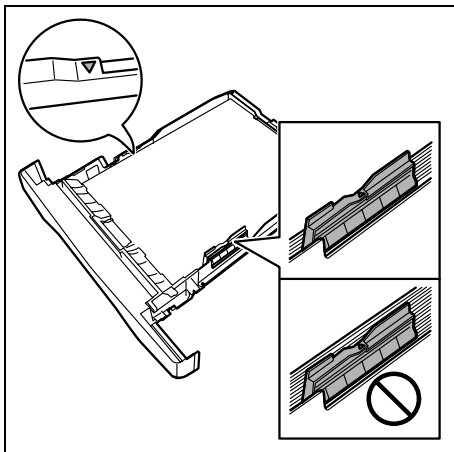
4 Állítsa be a *papírhosszvezetőt* a kívánt papírméretre.




Ha A4-nél hosszabb papírt használ, húzza ki a *bővítő kazettát* úgy, hogy egyesével benyomja a *kioldó karokat* és beállítja a kívánt papírméretre.

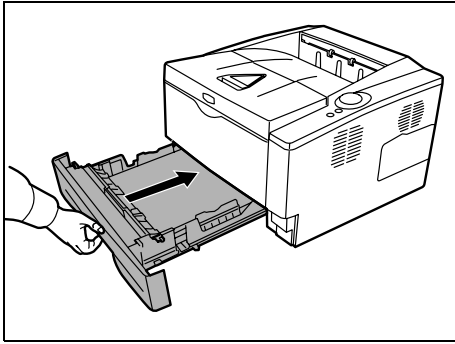


5 Töltse be a papírt a *kazettába*. Ügyeljen, hogy a nyomtatandó felület lefelé legyen és ne használjon hajtogatott, feltekert vagy sérült papírt.

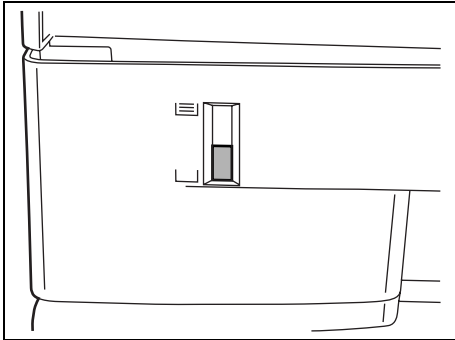


 **Megjegyzés** Ne töltsön be papírt csak a papírszélesség vezetőn elhelyezett háromszög alakú jellel megadott szintig.





- 6 Illessze be a *kazettát* a nyomtató megfelelő nyílásába. Ütközésig tolja be.



Van egy *papírszint mérő* a kazetta elején bal oldalt, ami a kazettában lévő papír mennyiségét jelzi. Amikor a papír kifogyott, a szintjelző eléri az alsó (üres) szintet.

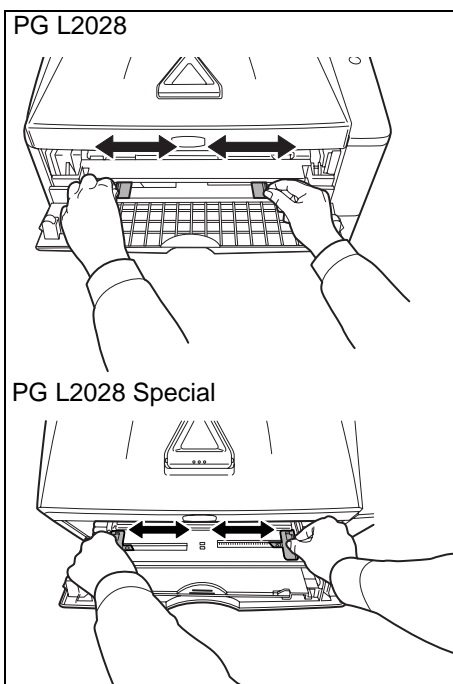
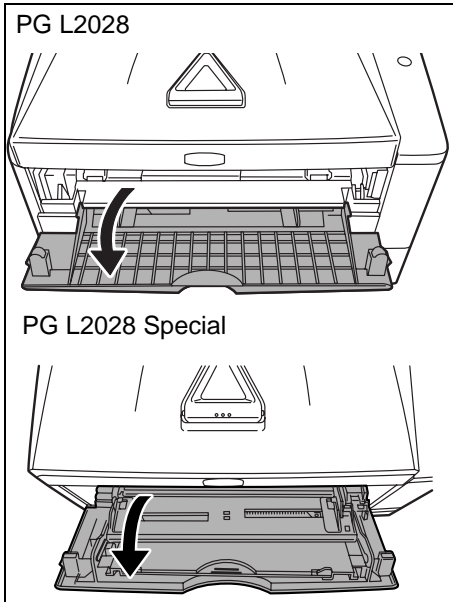
- 7 Adja meg a kazettára vonatkozó papírméretet és -típust a *Configuration Tool* eszközzel. További tudnivalók: *Configuration Tool (Beállító eszköz)*, 3-14. oldal.

## Papír betöltése a kézi adagolóba

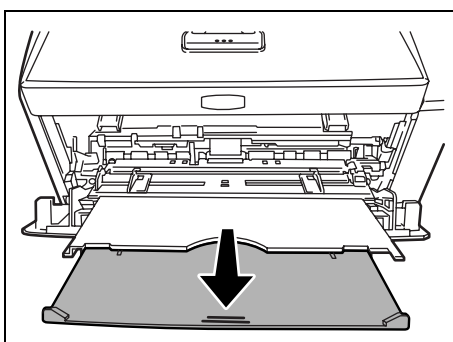
Az PG L2028 Special típusú tálcával 50 db 11 × 8 1/2" vagy A4-es papír (80 g/m<sup>2</sup>) tölthető be a kézi adagolóba. Az PG L2028-assal viszont csak egy lap tölthető a *Kézi adagolóba*.

- 1 Húzza a *kézi adagolót* maga felé ütközésig.

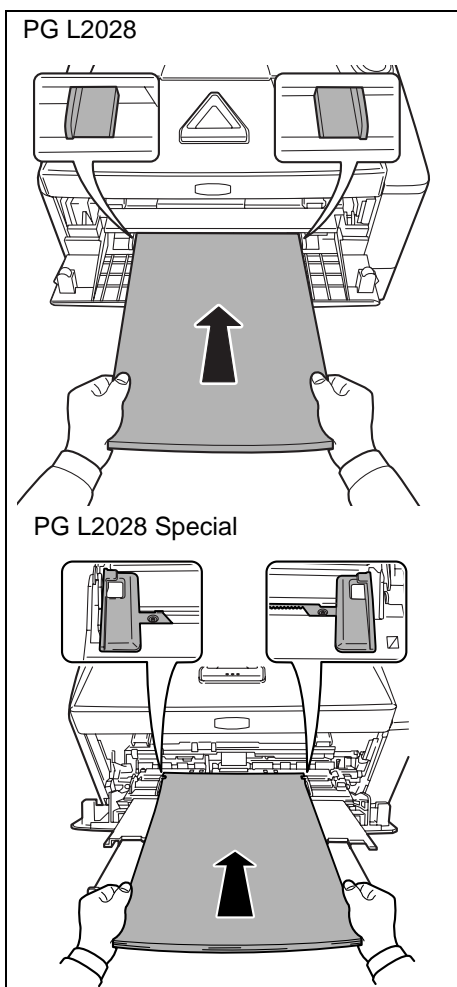
**FONTOS** A kazettát kihúzásakor megfelelően támassza alá, hogy ki ne essen a nyomtatóból.



- 2 Állítsa be a *papír vezetők* helyzetét a *kézi adagolón*. A standard papírméretek be vannak jelölve a *tálcán* vagy a *kézi adagolón*. Standard papírméretek esetén csúsztassa a vezetőket a megfelelő jelhez.



- 3 Húzza ki az *alsó tálcát* (csak PG L2028 Special-nél).



- 4 Igazítsa be a papírt a *papírvezetők* segítségével, és tolja be, amennyire lehet.

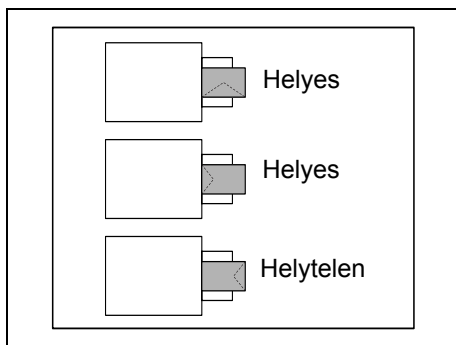


**Megjegyzés** Ne töltsön be több papírt, mint amennyi a jelzés alatt elfér a *tálcán* (csak PG L2028 Special-nél).



**Megjegyzés** Ha a papír nagy mértékben hajlott valamelyik irányba, pl. ha már nyomtatott az egyik oldalára, próbálja a papírt a másik irányba hajtani a hajlás ellensúlyozására. Így a kinyomtatott lapok már egyenesek lesznek (csak PG L2028 Special-nél).

Helyes		
Helytelen		



Boríték betöltése során ügyeljen, hogy a boríték be legyen hajtvá, és a nyomtatandó felület nézzen felfelé. A borítékot a vezetőhöz ütközésig tolja föl úgy, hogy a behajtás a bal oldalra essen.

- 5 A tálcára vonatkozó papírméretet és típust megadhatja a *Configuration Tool* eszközzel. További tudnivalók: *Configuration Tool (Beállító eszköz)*, 3-14. oldal.

---

## 3 A kábelek csatlakoztatása és nyomtatás

---

Ebben a fejezetben a nyomtató üzembe helyezéséről, a számítógépről való nyomtatásról és a CD-ROM-on mellékelt alkalmazás használatáról olvashat.

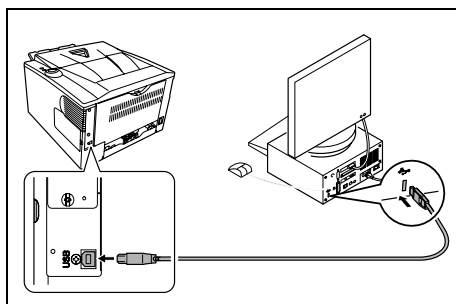
<b>Csatlakozók</b>	<b>3-2</b>
<b>A nyomtató-illesztőprogram telepítése</b>	<b>3-3</b>
<b>Nyomtatás</b>	<b>3-7</b>
<b>Status Monitor (Nyomtatási állapot monitor)</b>	<b>3-10</b>
<b>Configuration Tool (Beállító eszköz)</b>	<b>3-14</b>
<b>A szoftver eltávolítása</b>	<b>3-18</b>

## Csatlakozók

A következő rész a nyomtató üzembe helyezéséről szól.

### Az USB-kábel csatlakoztatása

Az *USB-kábel* csatlakoztatásához kövesse az alábbi lépéseket!



- 1 Csatlakoztassa a külön beszerzendő *USB-kábelt* az *USB-csatoló csatlakozójához*.



**Megjegyzés** Téglalap alakú A típusú és négyzet alakú B típusú csatlakozóval ellátott *USB-kábelt* használjon. Legfeljebb 5 méter hosszú, árnyékoló *USB-kábelt* használjon.

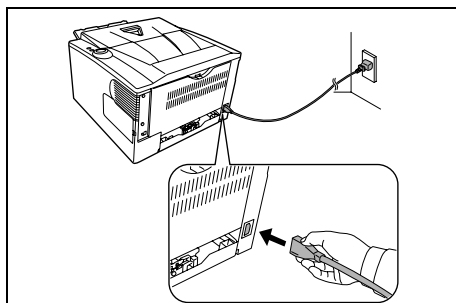
- 2 Az *USB-kábel* másik végét csatlakoztassa a számítógép *USB-csatolójához*.

### A tápkábel csatlakoztatása

A nyomtatót egy *fali aljzat* közelébe telepítse. Ha hosszabbító kábelt használ, a tápkábel és a hosszabbító kábel együttes hossza legfeljebb 5 méter lehet.



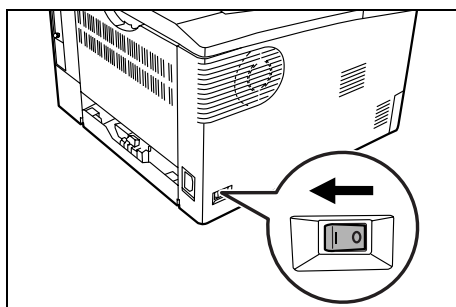
**Megjegyzés** Ellenőrizze, hogy a nyomtató főkapcsolója ki van-e kapcsolva. Csak a nyomtatóhoz mellékelt tápkábelt használja.



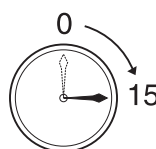
- 1 Csatlakoztassa a *tápkábelt* a nyomtató hátulján levő *tápkábel csatlakozóba*.

- 2 A *tápkábel* másik végét csatlakoztassa a fali aljzatba.

- 3 Billentse a *főkapcsolót* *bekapcsolt ( I )* állásba. A nyomtató melegedni kezd.



**FONTOS** Miután behelyezte a *tonertartályt* és bekapcsolta a nyomtatót, a jelzőfények rövidesen az óramutató járásával ellentétes irányban fognak sorban kigyulladni. A tonertartály behelyezése után a nyomtató első bekapcsolásakor körülbelül 15 percet kell várni, mielőtt a nyomtató nyomtatásra kész lenne. Amikor a **[Ready]** jelzőfény kigyullad, a nyomtató telepítése befejeződött.



## A nyomtató-illesztőprogram telepítése

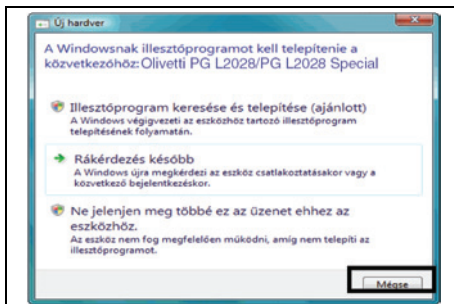
Az Installation Guide utasításainak megfelelően csatlakoztassa a számítógépet a nyomtatóhoz és kapcsolja be őket, mielőtt telepíti a nyomtató-illesztőprogramot. A nyomtató illesztőprogramjáról további információ található a *Printing System Driver User Guide* útmutatóban.

## A nyomtató-illesztőprogram telepítése Windows környezetben

A nyomtató-illesztőprogram telepítése Windows Vistára.



**Megjegyzés** Hogy telepíthesse a nyomtató-illesztőprogramot, rendszergazdaként kell bejelentkeznie.



- 1 Mielőtt a CD-ROM-ról telepítené a programot, ellenőrizze, hogy a nyomtató be van-e dugva és össze van-e kapcsolva a számítógép **USB** vagy **hálózati portjával**.



**Megjegyzés** Ha az **Új hardver telepítése** ablak megjelenik, kattintson a **Mégse** gombra.

- 2 Helyezze be a (Product Library) feliratú CD-ROM-ot a CD-ROM meghajtóba. Amikor az **AutoPlay** képernyő megjelenik, kattintson a **Run Setup.exe** menüpontra. Ekkor megjelenik a **Notice** ablak.



**Megjegyzés** Ha a telepítőprogram nem indul el, a Windows Explorer segítségével nyissa meg a CD-ROM-ot, és válassza ki a **Setup.exe** fájlt.



- 3 Válassza ki a **View License Agreement** menüpontot, hogy elolvashassa az információt, majd az **Accept** kiválasztásával haladhat tovább.



- 4 Kattintson az **Install Software** menüpontra. Az **Installation Method** képernyő jelenik meg.



**Megjegyzés** Windows XP rendszerben kattintson az **Install Software** menüpontra az **Installation** wizard indításához. Kattintson a **Next** menüpontra az **Installation Method** képernyő megjelenítéséhez.

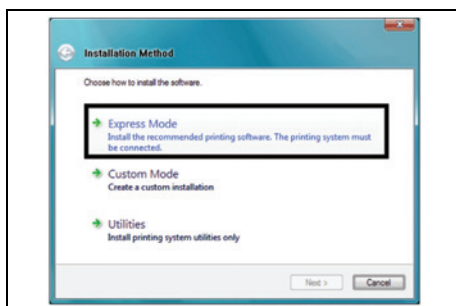
- 5 Választhatja az **Express Mode** (Gyors mód) vagy a **Custom Mode** (Egyéni mód) telepítési módot.
  - **Express Mode**: Ha a nyomtatót USB vagy hálózati csatlakozással csatlakoztatta és be van kapcsolva, a telepítő felismeri. Válassza az **Express Mode** menüpontot ha szokásos telepítést szeretne.

- Custom Mode: Ez az opció lehetővé teszi, hogy kiválassza azokat az elemeket, amelyeket telepíteni kíván, és megadhatja a nyomtatóportot.

A telepítés módjának megfelelő részt olvassa el a továbbiakban.

## Express Mode (Gyors mód)

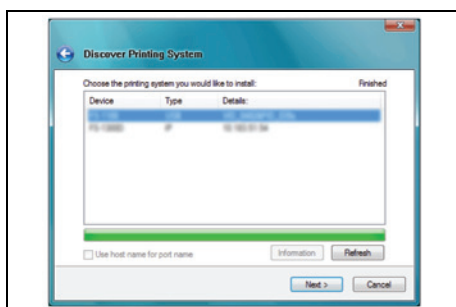
Az **Express Mode**, kiválasztásával a nyomtató-illesztőprogramot és a betűtípusokat telepíti. Az ezzel a módszerrel való telepítés után a többi eszközt a **Custom Mode** segítségével adhatja hozzá.



- 1 Az Installation Method (Telepítési mód) képernyőn kattintson az **Express Mode** (Gyors mód) menüpontra. A telepítő a *Discover Printing System* (Nyomtató-rendszer keresése) képernyőn keresi a csatlakoztatott nyomtatókat. Ha nem talált semmilyen nyomtatót, ellenőrizze, hogy a nyomtató be van-e dugva és csatlakoztatva van-e a számítógép *USB* vagy *Hálózati portjához*, majd kattintson a **Refresh** (Frissítés) menüpontra a nyomtatók újbóli kereséséhez.



**Megjegyzés** Ha az **Új hardver telepítése** ablak megjelenik, kattintson a **Mégse** gombra.



- 2 Válassza ki a telepíteni kívánt nyomtatót, és kattintson a **Next** (Következő) menüpontra.

- 3 Hagyja jóvá a beállításokat és kattintson az **Install** (Telepítés) menüpontra. Megkezdődik a nyomtató-illesztőprogram telepítése.



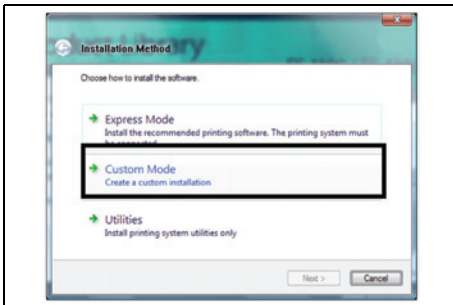
**Megjegyzés** Ha megjelenik a *Windows biztonsági riasztása*, kattintson a **Mégis telepítse az illesztőprogramot** menüpontra a telepítés folytatásához. Ha Windows XP rendszeren a *Hardver telepítése* varázsló jelenik meg kattintson a **Folytassa mégis** menüpontra.

- 4 Megjelenik az *Installation Completed* (Telepítés befejezve) képernyő. Kattintson a **Finish** (Befejezés) menüpontra a főmenübe való visszatéréshez.

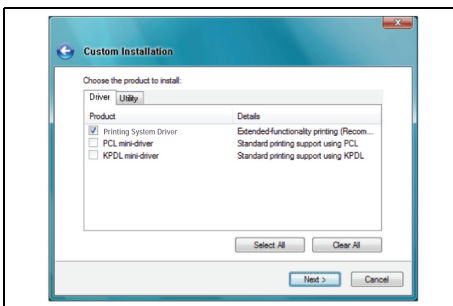


## Custom Mode (Egyéni telepítés)

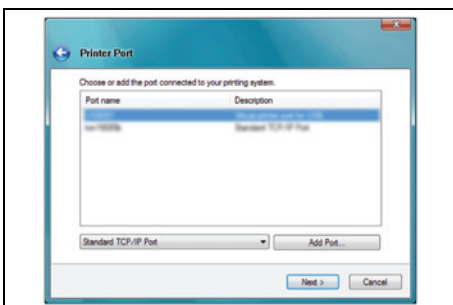
Amikor a **Custom Mode** menüpontot választja, a nyomtatóport és eszközök szükség szerint változtathatók.



- 1 Az *Installation Method* (Telepítési mód) képernyőn kattintson az **Custom Mode** menüpontra.



- 2 A *Custom Installation* (Egyéni telepítés) képernyő *Driver* (Illesztőprogram) fülén és *Utility* (Eszközök) fülén válassza ki a telepíteni kívánt nyomtató-illesztőprogramot és eszközöket és kattintson a **Next** (Következő) menüpontra.



- 3 A *Printer Port* (Nyomtatóport) képernyőn válassza ki azt a portot, amihez a nyomtató kapcsolódik és kattintson a **Next** (Következő) menüpontra.



**Megjegyzés** Kattintson az **Add Port** (Port hozzáadása) menüpontra, ha új portot kíván hozzáadni.

- 4 Hagyja jóvá a beállításokat és kattintson az **Install** (Telepítés) menüpontra. Megkezdődik a nyomtató-illesztőprogram telepítése.



**Megjegyzés** Ha megjelenik a *Windows biztonsági riasztása*, kattintson a **Mégis telepítse az illesztőprogramot** menüpontra a telepítés folytatásához. Ha Windows XP rendszeren a *Hardver telepítése* varázsló jelenik meg kattintson a **Folytassa mégis** menüpontra.

- 5 Megjelenik az *Installation Completed* (Telepítés befejezve) képernyő. Kattintson a **Finish** (Befejezés) menüpontra a főmenübe való visszatéréshez.

---

## A nyomtató-illesztőprogram telepítése Mac OS rendszeren

A nyomtató-illesztőprogram telepítése Mac OS rendszeren.

- 1 Mielőtt a CD-ROM-ról telepítené a programot, ellenőrizze, hogy a nyomtató be van-e dugva és össze van-e kapcsolva a számítógép *USB* vagy *hálózati portjával*.
- 2 Helyezze be a (Product Library) feliratú CD-ROM-ot a CD-ROM meghajtóba.
- 3 Kattintson duplán a CD-ROM ikonra.
- 4 Az használt operációs rendszer verziójától függően kattintson duplán a **csak OS X 10.2 és 10.3** pontra, vagy az **OS X 10.4** menüpontra.
- 5 Kattintson duplán a **OS X x.x** vagy **OS X 10.4 x.x** menüpontokra. Megkezdődik a nyomtató-illesztőprogram telepítése.
- 6 Kövesse a Telepítő utasításait telepítés közben.

## Nyomatás

A következő részben egy alkalmazásból történő nyomtatás lépéseit követhetjük. A *Printing System Driver* minden fülén megadhatja a nyomtató beállításait. A *Printing System Driver* a (Product Library) CD-ROM-on található. A további információkért olvassa el a *Printing System Driver User Guide* útmutatót.

### A Printing System Driver illesztőprogramról

A *Printing System Driver* a következő lapokat tartalmazza.

#### Alap

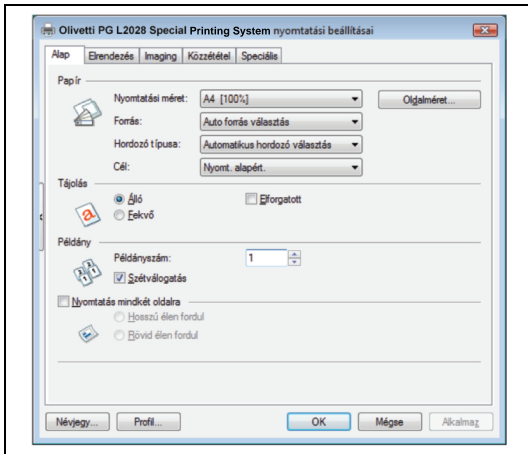
Használja ezt a fület a papírméret és tájolás kiválasztásához. A papír forrás és a nyomtatás mindkét oldalra is itt választható.

#### Elrendezés

Használja, ha egy lapra több oldalt szeretne nyomtatni. A nagyítás-kicsinyítés opció is itt található.

#### Imaging

Ezen a fülön lehet megváltoztatni a nyomtatási minőséget és a betűtípus vagy grafikai beállításokat.



#### Közzététel

Használja borítók vagy oldal beszúrások hozzáadásához. Az *Fólia átfedések* használatával átlátszó rétegeket is létrehozhat üres vagy nyomtatott lapok egymásra helyezésével.

#### Speciális

Vízjelek beállításához és hozzáadásához használható. Ez a fül belefoglalja a *PRESCRIBE parancsot* a dokumentumba.

### Nyomatás alkalmazásból

Egy számítógépes alkalmazással készült dokumentumot az alábbi lépéseknek megfelelően nyomtathat ki. Kiválaszthatja a nyomtatott papír méretét.



**Megjegyzés** A **Tulajdonságok** gombra kattintással és a Tulajdonságok párbeszédpanel megnyitásával szintén többféle beállítás közül választhat.

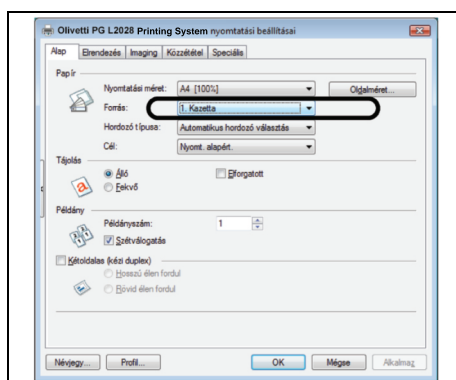
- 1 Töltse be a szükséges papírt a papírkazettába.
- 2 Az alkalmazás **Fájl** menüjéből válassza a **Nyomatás** tételt. Megnyílik a *Nyomatás* párbeszédpanel.
- 3 Kattintson a nyomtatónevek legördülő listájára. Valamennyi telepített nyomtató megjelenik. Kattintson a nyomtató nevére.
- 4 A Példányszám mezőben adja meg a nyomtatandó lapok számát. A Microsoft Word esetében akár 999 másolat is nyomtatható. Azt javasoljuk, hogy kattintson az **Opciókra és adja meg a Használandó nyomtató beállításokat** az alapértelmezett tárcsa számára.
- 5 A nyomtatás elindításához kattintson az **OK** gombra.

## Kézi nyomtatás mindkét oldalra (csak PG L2028)

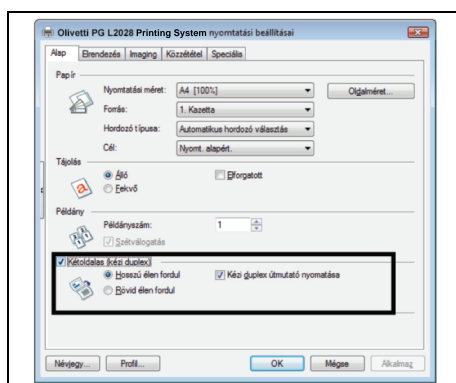
Ha a papír mindkét oldalára szeretne nyomtatni, akkor használja a *Kézi kétoldalas nyomtatást*. Először a páros oldalakat, majd, újratöltésük után a páratlan oldalakat nyomtatja ki. Az lapok helyes irányban és sorrendben való betöltéséhez utasításokat tartalmazó lap is elérhető.



**Megjegyzés** Győződjön meg róla, hogy a **Kézi duplex útmutató nyomtatása** ki van választva, ha látni szeretné az utasításokat. Használja ezt a lapot, amíg hozzá nem szokik az ilyen nyomtatáshoz.



- 1 Győződjön meg róla, hogy az *1. Kazetta* van kiválasztva **Forrás** a **Nyomtató tulajdonságai** párbeszédpanelen.



- 2 Válassza ki a **Kétoldalas** (kézi duplex) nyomtatást.

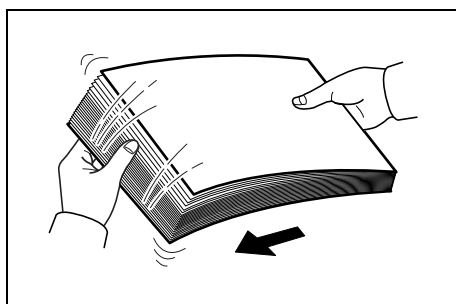
Válassza ki a **Margó** beállításait az *Elrendezés* fülön és adja meg minden lapszél értékét. A Margó szélesség értékét 5 és 25,4 mm között állíthatja. Válassza ki a **Képméret csökkentése** beállítást, és illessze a kívánalmak szerint.

Válassza a **Kétoldalas** (kézi duplex) beállítást, és a **Duplex részletek** opcióval adja meg, hogy a hosszabbik élen szándékozik-e elhelyezni a kötést *Hosszú élen fordul*, vagy a rövidebbik élen *Rövid élen fordul*. Ha meg szeretné kapni a lap újratöltési utasításokat, válassza ki a **Kézi duplex útmutató nyomtatása**.

- 3 Az **OK** kiválasztásával térhet vissza a *Nyomtatás* párbeszédablakhoz és az **OK** ismételt kiválasztásával elkezdődhet a nyomtatás. A *Kézi duplex* utasítás üzenet ablak jelenik meg. A páros oldalak, az utasítás lappal együtt lesznek kinyomtatva.



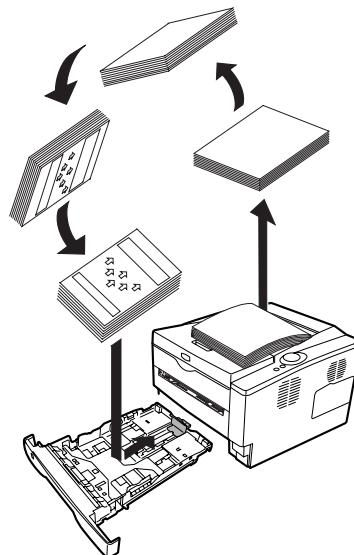
**Megjegyzés** Az utasítás lapra semmi nem lesz nyomtatva.



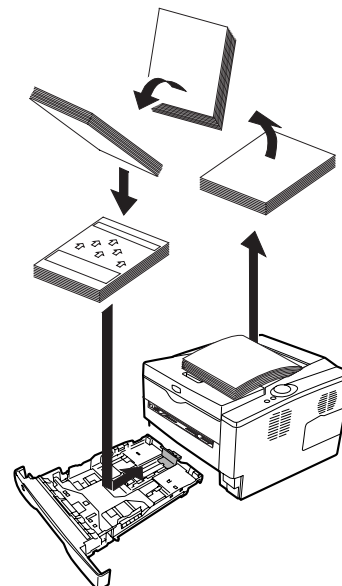
- 4 Betöltés előtt távolítsa el az összes páros oldalt (beleértve az utasítás lapot), a kimeneti tárcáról és pörgesse át őket, hogy szétváljanak.

- 
- 5 Töltse be a kinyomtatott páros oldalakat a papír kazettába az utasítás lappal fölfelé, úgy, hogy a nyilak a nyomtató felé mutassanak.

Hosszú élen forduló



Rövid élen forduló



**Megjegyzés** Ha a papír jelentősen meghajlott az egyik irányban, hajlítsa ellenkező irányba, hogy ellensúlyozza azt. Ha ez mégsem szünteti meg eléggé a görbületet, próbálja legföljebb 100-ra csökkenteni a lapok számát a papír kazettában.

- 6 A *Kézi duplex utasítások* üzenet ablakban válassza ki az **OK** gombot. Minden páratlan oldal ki lesz nyomtatva.

## Status Monitor (Nyomtatási állapot monitor)

A *Status Monitor* figyeli a nyomtató állapotát és folyamatos visszajelző funkciót biztosít. Azt is lehetővé teszi, hogy a *Printing System Driver*-ből kihagyott nyomtatók beállításait megadja és módosítsa.

A *Printing System Driver* telepítése során a *Status Monitor* telepítése automatikusan megtörténik.

### A Status Monitor elérése

Használja az alábbi módszerek egyikét a *Status Monitor* betöltéséhez.

- Indítás a nyomtatással együtt:  
Amikor megadja a nyomtató nevét és elindítja a nyomtatást minden nyomtató névhez betöltődik egy *Status Monitor*. Ha több nyomtató is igényli a *Status Monitor* elindítását, akkor minden, ezt igénylő nyomtató számára *Status Monitorok* töltődnek be.
- Indítás a *Printing System Driver* tulajdonságaiból:  
A *Printing System Driver tulajdonságai* párbeszédpanelen kattintson jobb gombbal a Verzió információ gombra. Ezt követően kattintson a **Status Monitor** elemre a *Verzió információ* párbeszédablakban, amivel elindítja a *Status Monitor*.

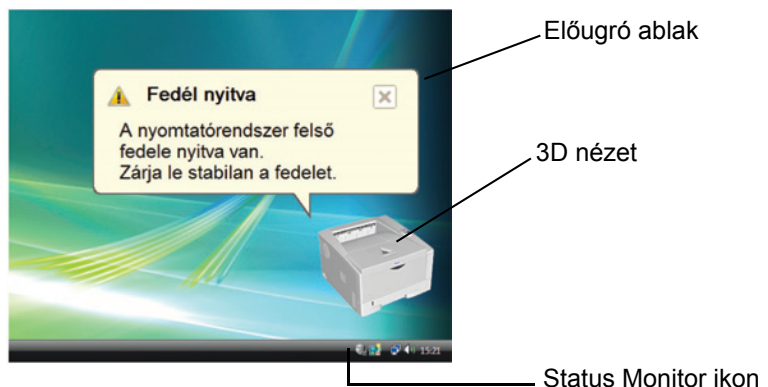
### Kilépés a Status Monitorból

Használja az alábbi módszerek egyikét a *Status Monitor* programból való kilépéshez.

- Kilépés kézzel:  
Kattintson jobb gombbal a tárcán a *Status Monitor* ikonra és válassza a **Kilépést** a *Status Monitor* bezárásához.
- Automatikus kilépés:  
A *Status Monitor* automatikusan leáll 5 perc múlva, ha használaton kívül van.

### Képernyő nézet

A *Status Monitor* képernyő képe a következő.



### Előugró ablak

Ha információs értesítési esemény következik be, megjelenik egy előugró ablak. Ez az ablak csak akkor jelenik meg, amikor a 3D nézet meg van nyitva az asztalon.

---

### 3D nézet

A megfigyelt nyomtató állapotát mutatja 3D kép formájában. Ha jobb gombbal kattint a Status Monitor ikonra, a megjelenő menüből választhat, hogy mutassa vagy elrejtse a 3D nézetet.

Ha információs értesítési esemény következik be, azt a *3D nézet* és figyelmeztető hangjelzés jelzi. A hangjelzések beállításához nézze meg a *Status Monitor beállítások, 3-12. oldal*.

### Status Monitor ikon

Amikor a *Status Monitor* fut, a tárca értesítési területén látható a *Status Monitor ikon*. Amikor a kurzort az ikon fölé viszi, megjelenik a nyomtató neve.

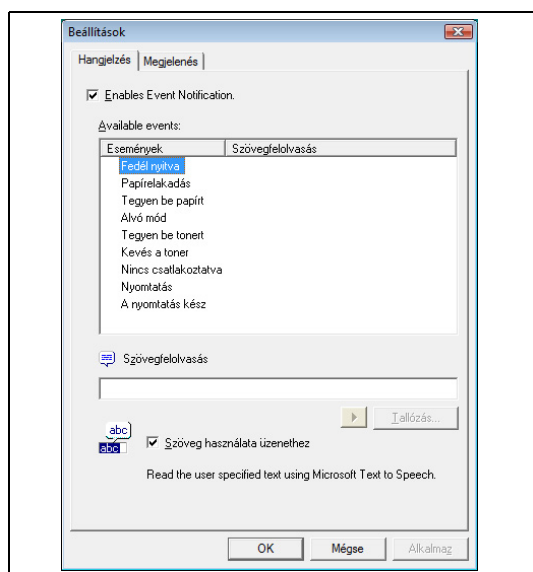
## Status Monitor beállítások

A *Status Monitor* párbeszédpanelen két lap található, amiken meg lehet adni a beállításait. A *Status Monitor* beállításához használja a **Beállítások** opciót.

### Hangjelzés fül

Az *Hangjelzés* fül a következő elemeket tartalmazza.

**FONTOS** A Hangjelzés fül beállításainak jóváhagyásához a számítógépnek szüksége van hangeszközökre, mint például a hangkártya és a hangszórók.



#### Enables Event Notification (Esemény értesítés aktiválása)

Az *Available events* (Elérhető események) ablakban válassza ki, hogy lehetővé teszi, vagy sem az események figyelését.

#### Szövegfelolvasás

Ha hangjelzést szeretne, akkor kiválaszthatja a hangfájlt ehhez. Kattintson a **Tallózás** gombra a hangfájl megkereséséhez.

#### Szöveg használata üzenethez

Válassza ki ezt a jelölőnégyzetet az eseményekhez társított szöveg kiválasztásához, amit hallani szeretne. Jóllehet, hangfájl nem szükséges, ez a funkció elérhető Windows XP rendszerben.

A funkció használatához kövesse ezeket a lépéseket.

- 1 Válassza ki az **Enables Event Notification** (Esemény értesítés aktiválása) jelölőnégyzetet.
- 2 Kattintson a **Tallózás** gombra, ha az eseményről hangfájlban szeretne értesülni.

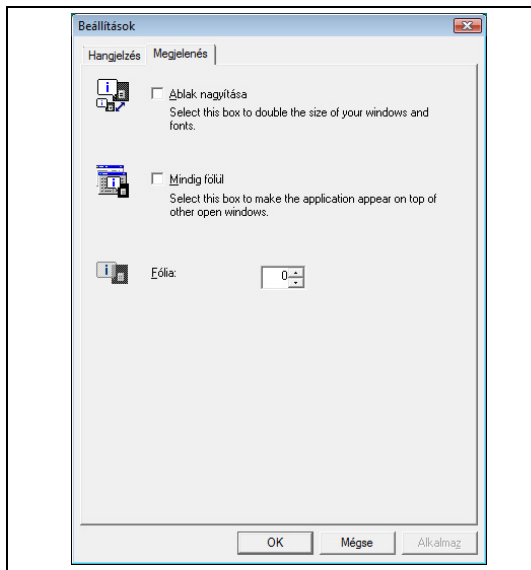


**Megjegyzés** Az elérhető fájlformátum WAV.

Válassza ki a **Szöveg használata üzenethez** jelölőnégyzetet, hogy a *Szöveg használata üzenethez* dobozba bevitt szöveg legyen hallható az esemény előfordulásakor.

- 3 Az *Available events* (Elérhető események) közül válasszon ki egy eseményt a szöveg használata üzenethez funkcióhoz.
- 4 Kattintson a **Lejátszás** gombra, és ellenőrizze, megfelelően játssza-e le a hangot vagy a szöveget.





## Megjelenés fül

A *Megjelenés* fül a következő elemeket tartalmazza.

### Ablak nagyítása

Kétszeresére növeli a *Status Monitor* ablak méretét.

### Mindig fölül

A *Status Monitor* programot más aktív ablakok elé helyezi.

### Fólia

A *Status Monitor* programot átlátszó ablakként jeleníti meg.

---

## Configuration Tool (Beállító eszköz)

A *Configuration Tool* lehetővé teszi, hogy ellenőrizze és/vagy megváltoztassa a *Printing System Driver*ben nem szereplő nyomtatók beállításait.

A *Configuration Tool* a számítógéphez *USB-kábellel* csatlakoztatott nyomtatók esetében használható.



**Megjegyzés** A *Tulajdonságok* párbeszédpanel tartalma a telepített választható eszközöktől és attól függően változik, hogy az eszközt hálózati csatolóval csatlakoztatta vagy helyi csatolóval.

### A Configuration Tool megnyitása

A *Configuration Tool* megnyitásához az asztalon kövesse ezeket a lépéseket.



**Megjegyzés** A *Configuration Tool* beállításához először futtassa a *Status Monitor* programot a számítógépén.


- 1 A Windows tárcán kattintson jobb gombbal a *Status Monitor* ikonra.
- 2 A menüből válassza ki a **Nyomtatórendszer beállítása** pontot. A *Configuration Tool* ablak jelenik meg.



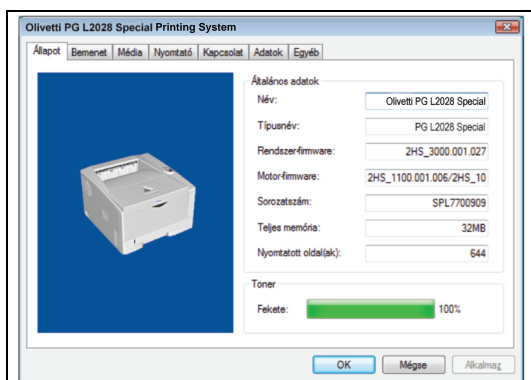
**Megjegyzés** Ha a nyomtató a hálózati kábelekkel van csatlakoztatva, akkor a *COMMAND CENTER* indul el, nem pedig a *Configuration Tool* eszköz.

### A Configuration Tool bezárása

Használja az alábbi módszerek egyikét a *Configuration Tool* eszközből való kilépéshez.

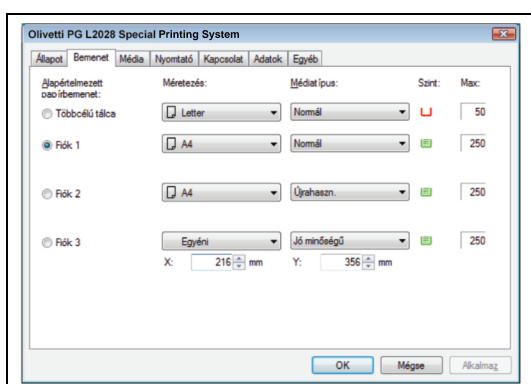
- Kilépés a Bezárás gombbal:  
Kattintson  a *Configuration Tool* ablak jobb-felső sarkába.
- Kilépés az OK vagy a Mégse gombokkal:  
Az **OK** gombra kattintás bezárja a *Configuration Tool* ablakát a megváltoztatott nyomtatóbeállítások alkalmazása után. A **Mégse** gombra kattintás bezárja a *Configuration Tool* ablakát a megváltoztatott nyomtatóbeállítások alkalmazása nélkül.

## Állapot fül



Az *Állapot* fül az eszközről aktuális információkat közöl, mint például a típusnév, rendszer-firmware, motor-firmware, sorozatszám, teljes memória és a nyomtatott oldalak száma.

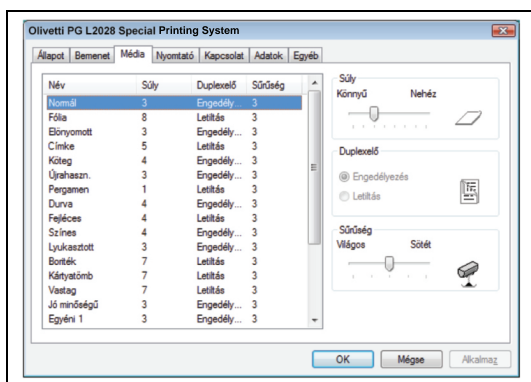
## Bemenet fül



A *Bemenet* fül a géphez csatlakoztatott papír adagolóról jelenít meg információkat, mint például a jelenlegi papír szint és a legnagyobb papír kapacitás.

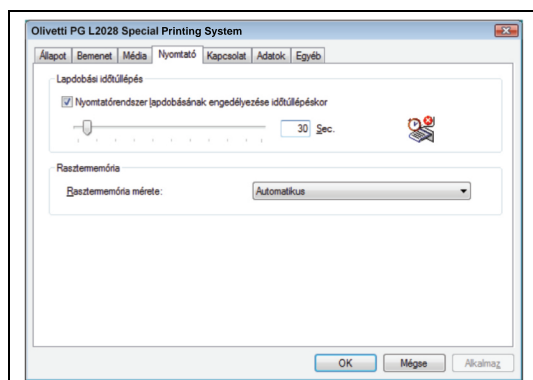
Ez a fül azt is lehetővé teszi, hogy beállítsa a papír méretét és a *papír kazetta* vagy opcionális *papír adagoló* típusát. Ha a **Fiók 1** és a **Fiók 3** között valamelyik fiók papírméretét **Egyéni** állította, ezen a fülön beállíthatja az egyéni papírméret szélességét (X) és magasságát (Y).

## Média fül



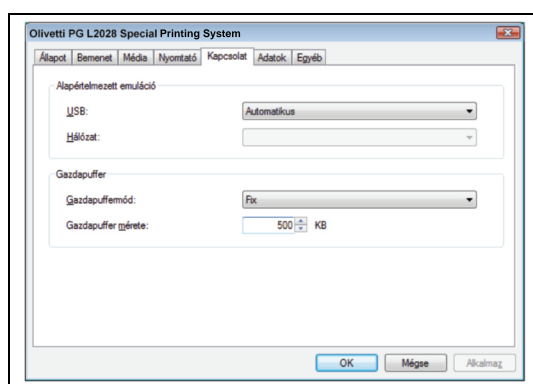
A *Média* fül kijelzi minden médiatípus súlyát és sűrűségét, valamint itt lehet ezeket kiválasztani is. Minden egyes médiatípus *kétoldalas nyomtatás* át is itt lehet engedélyezni vagy letiltani. A *Duplex nyomtatás* csak az PG L2028 Special nyomtatón elérhető.

## Nyomtató fül



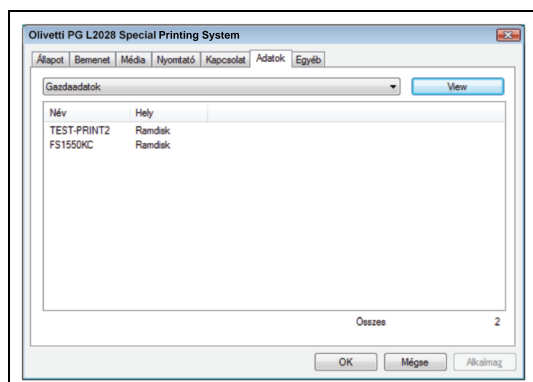
A *Nyomtató* fül lehetővé teszi, hogy olyan nyomtató paramétereket állítson be, amelyek nem elérhetőek a *Printing System Driver* menüiben. A lapdobási időtűlépés mellett megváltoztathatja a raszter adatfeldolgozás, mint például *bittérkép* és *JPEG* fájlok, feldolgozásához használt memória méretét.

## Kapcsolat fül



A *Kapcsolat* fül használható az emuláció beállításához. Arra is ezt a fület használhatja, hogy beállítsa a gazdapuffer méretét és a gazdapuffermódot.

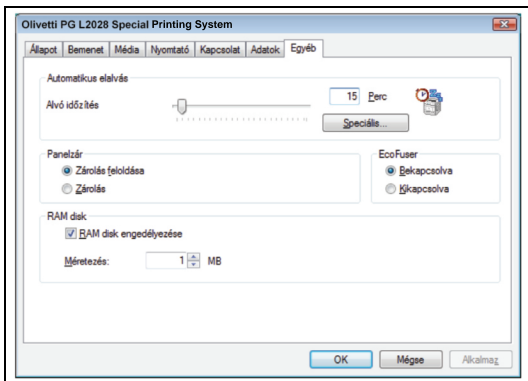
## Adatok fül



Az *Adatok* fül összegyűjti és listázza a CF kártyán és RAM diszken tárolt adatokat. Válasszon ki egy adat fajtát és kattintson a [View] gombra a céladatok nyomtatóról való összegyűjtéséhez és listázásához. Az kijelzett információ magában foglalja a nevet, típust és a tárolás helyét.

## Egyéb fül

Az *Egyéb* fül az alábbi nyomtatóbeállítások konfigurálását teszi lehetővé.



Tétel	Leírás
Automatikus elalvás	Beállítja azt az időtartamot, amikor a nyomtató automatikusan Alvó üzemmódra vált. Kattintson a <b>Speciális</b> gombra az <i>Automatikus elalvás</i> be- vagy kikapcsolásához.
EcoFuser	Bekapcsolja vagy kikapcsolja az <i>EcoFuser</i> funkciót. Az energiafogyasztás minimalizálásához, <i>Alvó mód</i> üzemmódban a rögzítő egység fűtésének kikapcsolásával, válassza a <b>Bekapcsolva</b> jelölőgombot. Az alapbeállítás: <b>Bekapcsolva</b> .
Panelzár	Zárolja vagy kioldja a működési panelt. A működési panel zárolása lehetetlenné teszi a legfontosabb műveleteket a panelről.
RAM disk	Engedélyezi vagy letiltja a <i>RAM disk</i> módot. Ha engedélyezi a <i>RAM disk</i> használatát, akkor egy átmeneti adattárhoz jut, olyan adatok számára, mint a betűtípus fájlok vagy a befogadó puffer tartalma. A <b>RAM disk engedélyezése</b> jelölőnégyzetre után meghatározhatja a <i>RAM disk méretét</i> is.

---

## A szoftver eltávolítása

A CD-ROM lehetővé teszi a *nyomtató szoftver* eltávolítását.

- 1 Kattintson a **Remove Software** menüpontra. Megjelenik a *Uninstaller*.
- 2 Válassza ki az eltávolítandó szoftver csomagot.
- 3 Kattintson az **Uninstall** menüpontra.



**Megjegyzés** A Windows Vista rendszeren az *Illesztőprogram és csomag eltávolítása* képernyő jelenik meg. Válassza ki az **Illesztőprogram és csomag eltávolítása** menüpontot és kattintson az **OK** gombra.

Az uninstaller elindul.

- 4 Amikor az *Uninstall complete* képernyő megjelenik, kattintson a **Finish** gombra.
- 5 Válassza ki, hogy újraindítja-e a számítógépet vagy nem, kattintson a **Finish** gombra.

---

## 4 Karbantartás

---

Ez a fejezet a tonertartály cseréjéről és a nyomtató kezeléséről ad útmutatást.

<b>Általános információk</b>	<b>4-2</b>
<b>A tonertartályok cseréje</b>	<b>4-2</b>
<b>A nyomtató tisztítása</b>	<b>4-6</b>
<b>Hosszabb idejű állás és a nyomtató szállítása</b>	<b>4-9</b>

---

## Általános információk

Ez a fejezet a nyomtatón a felhasználó által végrehajtható alapvető karbantartási feladatokat ismerteti. A felhasználó a nyomtató kijelzőjén megjelenő üzenetnek megfelelően a következő alkotóelemeket cserélheti ki:

A felhasználónak a belső alkatrészek rendszeres tisztításáról is gondoskodnia kell.



**Megjegyzés** Memóriachipeken történő adatgyűjtés - a tonertartályhoz kapcsolt memóriachipet egyrészt a végfelhasználó kényelméért tervezték, másrészt az üres tonertartályok újrahasznosításának segítésért, végül pedig azért, hogy segítse az új termékek tervezését és fejlesztését. A gyűjtött adatok névtelenek - nem lehet egy adott személyhez kötni azokat, és felhasználásuk is névtelenül történik.

## A tonertartályok cseréje

A *Toner jelzőfény* a tonerállapotról a felhasználás két szakaszában jelez ki üzenetet.

- Ha a nyomtatóban kezd kifogni a toner, a **Toner** jelzőfény villog. Ebben a szakaszban még nem feltétlenül indokolt a toner cseréje.
- Ha a fenti üzenetet figyelmen kívül hagyva folytatja a nyomtatást, közvetlenül a tonertartály kiürülése előtt a **Toner** jelzőfény világítani kezd. Ilyenkor a *tonertartályt* azonnal ki kell cserélni.

Mindkét esetben cserélje ki a tonertartályt.

## A tonertartályok cseréjének gyakorisága

Átlagosan 5% tonerfedettség esetén, kikapcsolt EcoPrint mód mellett a *tonertartályt* körülbelül 7200 oldalanként (PG L2028 Special), illetve 4000 oldalanként (PG L2028) szükséges cserélni.

### Induló tonertartály

Az új nyomtatóval szállított *tonertartály* induló tonertartály. Az *induló tonertartály* körülbelül 3 600 oldalhoz (PG L2028 Special), illetve 2 000 oldalhoz (PG L2028) elegendő.

### Tonerkészletek

A legjobb eredmény érdekében javasoljuk az eredeti Olivetti alkatrészek és kellékek használatát.

Az új tonerkészlet az alábbi tételeket tartalmazza:

- Tonertartály
- Műanyag hulladéktasak a használt tonertartály számára
- Installation Guide (Üzembe helyezési útmutató)



**Megjegyzés** A tonertartályt csak közvetlenül annak nyomtatóba helyezése előtt vegye ki a kartondobozból.



## A tonertartály cseréje

Ebben a részben a tonertartály cseréjének lépéseit ismertetjük.



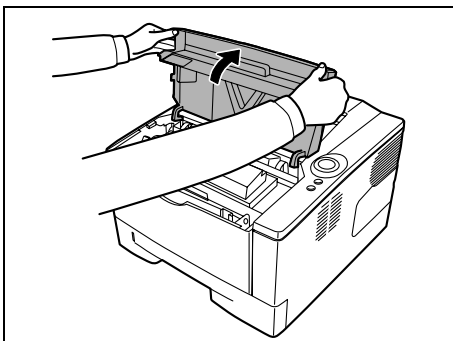
**FIGYELEM** Ne próbálja elégetni a tonertartályt. A szikrák égési sérüléseket okozhatnak.

**FONTOS** A tonertartály cseréje közben az adathordozókat és számítógépes kellékeket (pl. lemezeket) helyezze átmenetileg távolabb a tonertartálytól. Ezzel elkerülheti, hogy a tonertartály mágnesessége kárt tegyen az adathordozókban.

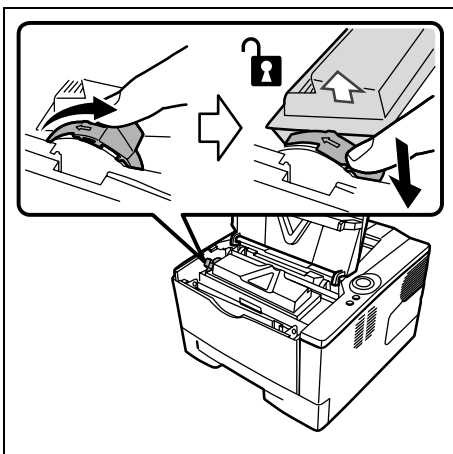
**FONTOS** A Olivetti S.p.A. vállalat nem vállal felelősséget a nem eredeti Olivetti tonertartályok használatából következő károkért és sérülésekért. Az optimális teljesítmény érdekében javasoljuk, hogy csak azokat a Olivetti tonertartályokat használja, amelyeket kimondottan az Ön országában vagy régiójában való használatra terveztek. Ha más helyhez tartozó tonertartályt szerel be, akkor a nyomtató abbahagyja a nyomtatást.



**Megjegyzés** A csere megkezdése előtt nem szükséges kikapcsolni a nyomtatót. Ha mégis kikapcsolja, akkor az aktuális nyomtatási munka adatai törlődnek a nyomtatóról.



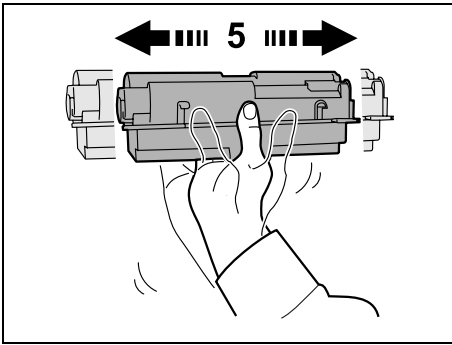
1 Nyissa fel a berendezés *fedelét*.



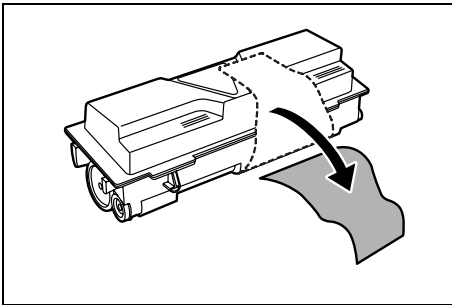
2 Fordítsa a *rögzítőkart* az *unlock (kioldva)* pozícióba. A *rögzítőkart* tolja a nyílal jelzett irányba, majd húzza ki a *tonertartályt*.



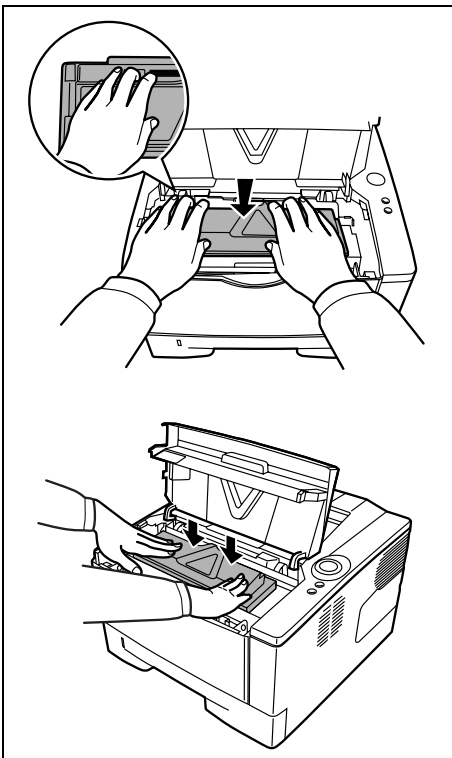
**Megjegyzés** Tegye a használt tonertartályt az új tonerkészletben található műanyag tasakba, majd a helyi hulladékkezelési szabályozásoknak megfelelően selejtezze le.



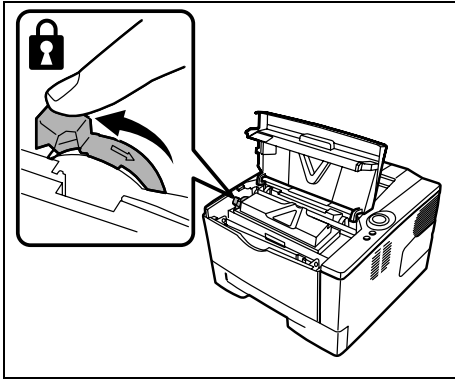
- 3 Vegye ki az új *tonertartályt* a tonerkészletből. A tartályban lévő toner egyenletes eloszlathoz rázza meg az új *tonertartályt* legalább ötször az ábrán látható módon.



- 4 Távolítsa el a címkét a *tonertartályról*.



- 5 Helyezze be az új *tonertartályt* a nyomtatóba. Tolja enyhén a tartály tetejét a PUSH (tolni) feliratnak megfelelően, amíg egy kattantást nem hall.

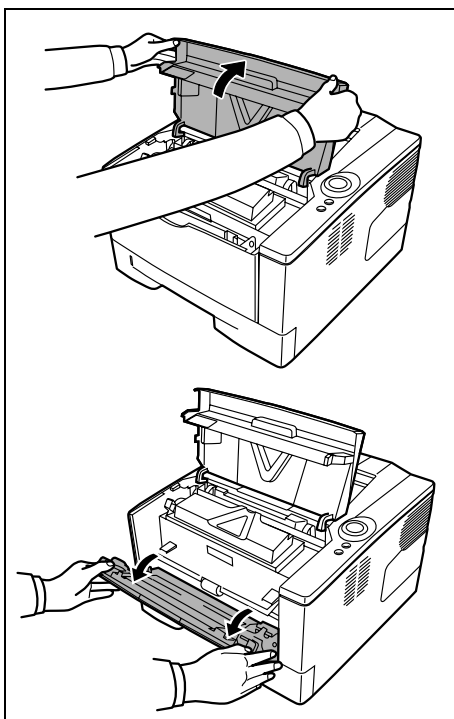


- 6 Fordítsa a rögzítőkart a lock (rögzítve) pozícióba.
- 7 Csupkja be a berendezés fedelét.

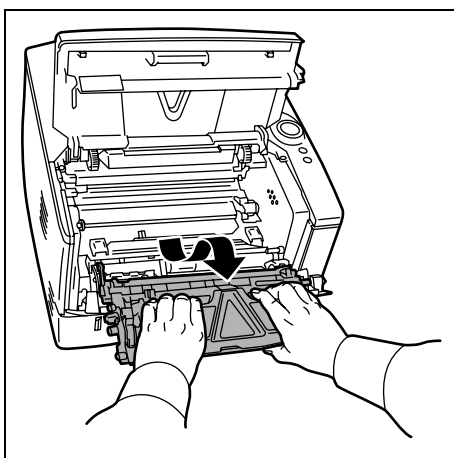
## A nyomtató tisztítása

A nyomtatási problémák elkerülése érdekében meg kell tisztítani a készülék belsejét minden tonertartály cserénél.

- 1 Nyissa fel a berendezés *fedelét* és *elülső fedelét*.



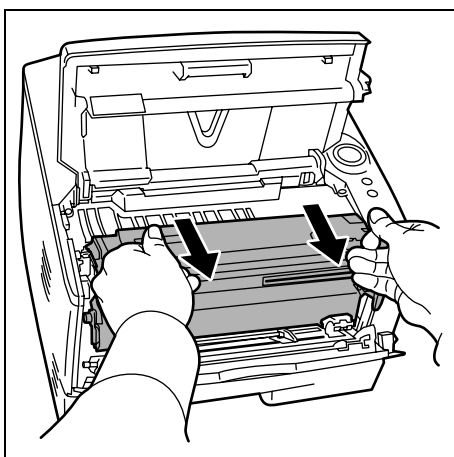
- 2 Emelje ki a *feldolgozó egységet* a *tonertartállyal* együtt a nyomtatóból.

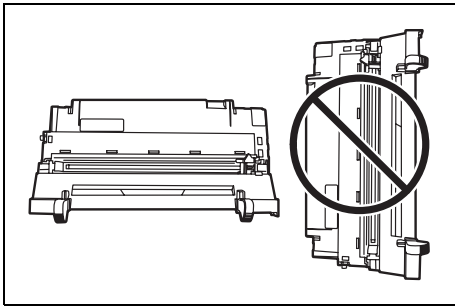


- 3 Távolítsa el a *dob egységet* a nyomtatóból úgy, hogy mindkét kezével tartja a *zöld karokat*.



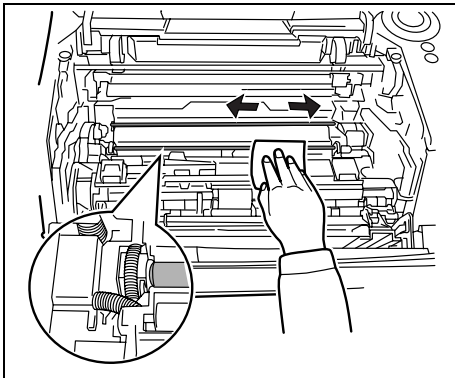
**Megjegyzés** A dob érzékeny a fényre. Ne tegye ki az *dob egységet* nap hatásának több mint öt percre.





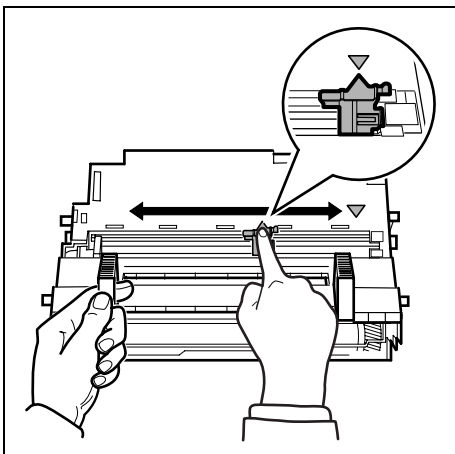
- 4 Helyezze a *dob egységet* egyenesen egy tiszta, egyenletes felületre.

**FONTOS** Ne helyezze a dob egységet a szélére.



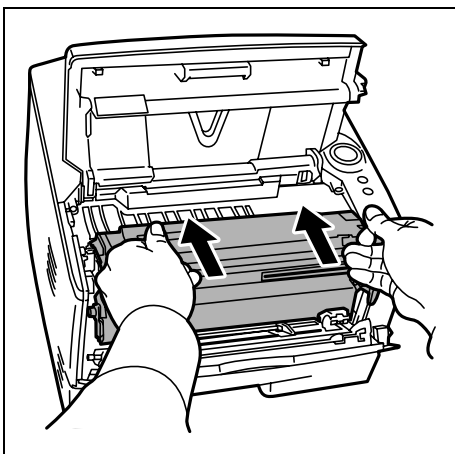
- 5 Használjon tiszta, szőszmentes ruhát az *illesztőgörgő* (fém) tisztításához.

**FONTOS** Ügyeljen arra, hogy tisztítás közben ne érintse meg a *továbbítógörgőt* (fekete).

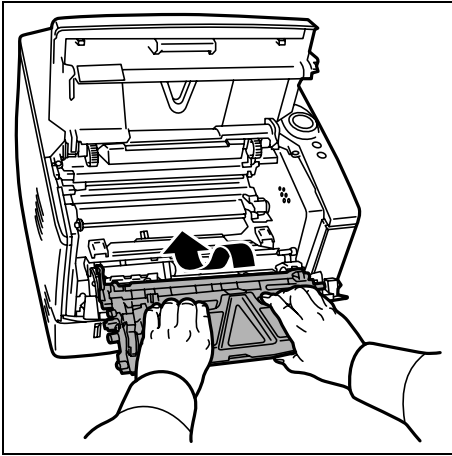


- 6 Csúsztassa a *töltőszál-tisztítót* (zöld) oda-vissza 2-3 alkalommal a *töltőszál* tisztításához, majd helyezze vissza az eredeti helyére (CLEANER HOME POSITION - TISZTÍTÓSZÁL EREDETI HELYE).

**FONTOS** A tisztítást követően mindenképp helyezze vissza a *töltőszál-tisztítót* az eredeti helyére.



- 7 Ha véget ér a tisztítás, helyezze vissza a *dob egységet* az eredeti helyére.



- 8 Helyezze vissza a *feldolgozó egységet* a helyére, beállítva a vezetőket a nyomtató foglatainak mindkét végénél. Ezt követően csukja le a berendezés *fedelét* és *felső fedelét*.

---

## Hosszabb idejű állás és a nyomtató szállítása

### Hosszabb idejű állás

Ha a nyomtatót hosszabb ideig nem használja, húzza ki a dugót a fali aljzatból.

Javasoljuk, hogy kérdezze meg forgalmazóját a további teendőkről, és arról, hogy milyen kockázatokat jelenthet a nyomtató újbóli használata.

### A nyomtató szállítása

A nyomtató szállítása, illetve költöztetése során:

- Óvatosan kezelje.
- Próbálja minél inkább vízszintesben tartani; hogy ne folyhasson ki a toner a nyomtató belsejében.
- Mindenképp beszéljen képzett szakemberrel, mielőtt a nyomtatót hosszabb úton szállítaná.



**FIGYELMEZTETÉS** Ha a nyomtatót szállítja, távolítsa el és csomagolja be a feldolgozó egységet és a dob egységet egy műanyag táskába, és szállítsa azokat külön a nyomtatótól.





---

## 5 Hibaelhárítás

---

Ez a fejezet azt részletezi, hogyan kezelheti a nyomtatóval kapcsolatos esetleges problémákat, értelmezheti a jelzőfények együttes jelzéseit, és távolíthatja el az elakadt papírt.

<b>Általános irányelvek</b>	<b>5-2</b>
<b>Nyomtatási minőséggel kapcsolatos problémák</b>	<b>5-3</b>
<b>A jelzőfények értelmezése</b>	<b>5-6</b>
<b>Papírelakadás megszüntetése</b>	<b>5-10</b>

## Általános irányelvek

Az alábbi táblázat a nyomtatóval esetlegesen előforduló problémák alapvető megoldásait tartalmazza. Javasoljuk, hogy mielőtt a szervizhez fordulna, a táblázat segítségével kísérlelje meg elhárítani a hibát.

Jelenség	Ellenőrizendő	Intézkedés
A nyomtató nem nyomtat a számítógépről.	Ellenőrizze a <b>Ready</b> jelzőfényt.	Az 1-5. oldalon található információk segítségével, ellenőrizze, hogy történt-e hiba és ha igen, szüntesse meg azt.
	Ellenőrizze, nyomtatható-e az állapotoldal.	Ha az állapotoldalt sikerült kinyomtatni, előfordulhat, hogy a számítógép csatlakoztatásával van probléma. Nézze át az <i>Installation Guide</i> útmutatót és ellenőrizze a csatlakozást.
	Ellenőrizze, hogy a jelzőfények valamelyik ismert kombinációban világítanak-e. További információért lásd <i>Jelzőfények, 1-5. oldal</i> .	Kapcsolja a készüléket <b>Ki (O)</b> és aztán újra <b>Be ( )</b> . Próbálja újra a nyomtatást.
A nyomtatási minőség nem megfelelő.		Lásd: <i>Nyomtatási minőséggel kapcsolatos problémák, 5-3. oldal</i> .
Elakadt a papír.		Lásd: <i>Papírelakadás megszüntetése, 5-10. oldal</i> .
A jelzőfények nem égnek és a ventilátor sem működik.	Ellenőrizze a <i>tápkábelt</i> .	Stabilan csatlakoztassa a <i>tápkábel</i> mindkét végét. Próbálkozzon a tápkábel cseréjével. További információt az <i>Installation Guide</i> útmutatót nyújt.
	Ellenőrizze, hogy a gép főkapcsolója <b>Be ( )</b> állásban van-e.	További információt az <i>Installation Guide</i> útmutatót nyújt.
A nyomtató kinyomtatja az állapotoldalt, de a számítógépről küldött adatokat nem.	Ellenőrizze a programfájlokat és a használt alkalmazásokat.	Próbáljon meg másik fájlt nyomtatni, vagy használjon másik nyomtatási parancsot. Ha a probléma egy bizonyos fájlal vagy alkalmazással kapcsolatban tapasztalható, ellenőrizze az alkalmazás nyomtató-beállításait.
	Ellenőrizze a <i>csatoló kábelt</i> .	Stabilan csatlakoztassa a csatolókábel mindkét végét. Próbálkozzon a csatolókábel cseréjével. További információt az <i>Installation Guide</i> útmutatót nyújt.

## Javaslatok

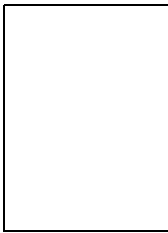

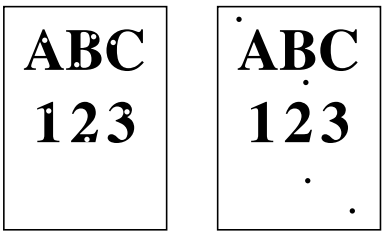
A nyomtatóproblémák az alábbi javaslatok segítségével sok esetben egyszerűen megoldhatók. Ha olyan hibába ütközik, amely a fenti irányelvek segítségével nem hárítható el, próbálkozzon a következőkkel:

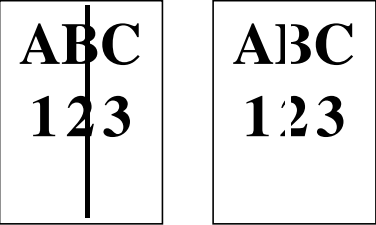
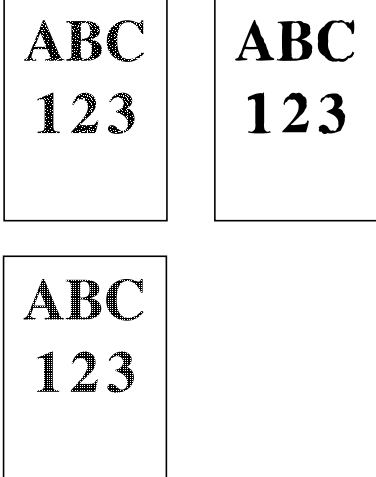
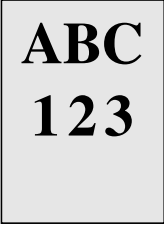
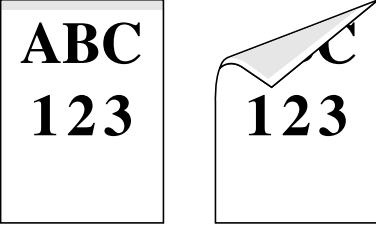
- Indítsa újra a nyomtatási munkát küldő számítógépet.
- Szerezze be a nyomtatómeghajtó legfrissebb verzióját, és használja azt a számítógépén. A nyomtatóillesztő-programok és segédprogramok legújabb verzióit a következő webhelyen találja: <http://www.olivetti.com>
- Az alkalmazásban mindig pontosan kövesse a nyomtatási utasításokat. Tekintse át az alkalmazással együtt szállított dokumentációt.

## Nyomatási minőséggel kapcsolatos problémák

A következő rész táblázatai és ábrái a nyomtatási minőséggel kapcsolatos problémákat és az elhárításukhoz ajánlott lépéseket ismertetik. Előfordulhat, hogy egyes problémák megoldásához a nyomtató tisztítása vagy alkatrészeinek cseréje szükséges.

Ha a javasolt hibaelhárító művelet nem oldja meg a problémát, hívja a szervizt.

Nyomatási eredmények	Intézkedés
<p data-bbox="225 678 552 707"><b>Teljesen üres nyomtatvány</b></p> 	<p data-bbox="719 678 1023 707">Ellenőrizze a <i>toner tartályt</i>.</p> <p data-bbox="719 719 1461 801">Nyissa fel az <i>első fedelet</i> és ellenőrizze, hogy a <i>toner tartály</i> megfelelően van-e a nyomtatóba helyezve. Lásd: <i>A tonertartályok cseréje, 4-2. oldal</i>.</p>
<p data-bbox="225 1055 544 1084"><b>Tiszta fekete nyomtatvány</b></p> 	<p data-bbox="719 1055 1082 1084">Forduljon szervizszakemberhez.</p>
<p data-bbox="225 1395 603 1456"><b>Folytonossági hiányok, elszórt pontok</b></p> 	<p data-bbox="719 1395 1449 1456">A dob vagy a feldolgozó egység hibás lehet. Ha több oldal kinyomtatása után sem oldódik meg a probléma, hívja a szervizt.</p>


Nyomtatási eredmények	Intézkedés
<p><b>Függőleges csíkok</b></p> 	<p>Ellenőrizze a <i>toner tartályt</i> és szükség esetén cserélje ki. Lásd: <i>A tonertartályok cseréje, 4-2. oldal.</i></p> <p>Tisztítsa meg a <i>töltőszálat</i>. Lásd: <i>A nyomtató tisztítása, 4-6. oldal.</i></p> <p>Ellenőrizze a <i>dob egység töltőszál tisztítóját</i> eredeti helyzetében. Lásd: <i>A nyomtató tisztítása, 4-6. oldal.</i></p>
<p><b>Halvány vagy elmosódott nyomtatás</b></p> 	<p>Ellenőrizze a <i>toner tartályt</i> és szükség esetén cserélje ki. Lásd: <i>A tonertartályok cseréje, 4-2. oldal.</i></p> <p>Tisztítsa meg a <i>töltőszálat</i>. Lásd: <i>A nyomtató tisztítása, 4-6. oldal.</i></p>
<p><b>Szürke háttér</b></p> 	<p>Ellenőrizze a <i>toner tartályt</i> és szükség esetén cserélje ki. Lásd: <i>A tonertartályok cseréje, 4-2. oldal.</i></p> <p>Ellenőrizze, hogy a <i>feldolgozó egység</i> és a <i>dob egység</i> megfelelően vannak beszerelve. Lásd: <i>A nyomtató tisztítása, 4-6. oldal.</i></p>
<p><b>Pizok a papír felső szélén vagy hátulján</b></p> 	<p>Ha több oldal kinyomtatása után sem oldódik meg a probléma, tisztítsa meg a <i>regisztrációs görgőt</i>. Lásd: <i>A nyomtató tisztítása, 4-6. oldal.</i></p> <p>Ha a tisztítás után sem oldódik meg a probléma, hívja a szervizt.</p>

---

Nyomtatási eredmények	Intézkedés
<p data-bbox="225 297 560 327"><b>Hiányos vagy eltolt nyomat</b></p> <div data-bbox="248 353 413 577" style="border: 1px solid black; padding: 10px; text-align: center;"><p data-bbox="268 477 394 524"><b>ABC</b></p><p data-bbox="280 546 381 575"><b>1 2 3</b></p></div>	<p data-bbox="719 297 1442 358">Ellenőrizze, hogy a nyomtatóbeállítások helyesek-e a nyomtató-meghajtón és az alkalmazáson.</p> <hr/> <p data-bbox="719 380 1501 530">Ellenőrizze, hogy a problémát nem egy <i>ELŐÍR (PRESCRIBE)</i> parancs hiba okozza. Ha a probléma csak egy bizonyos fájlal vagy alkalmazással kapcsolatban tapasztalható, a hibát legnagyobb valószínűséggel valamelyik parancs paraméterben vagy szintaxisban kell keresni.</p>

## A jelzőfények értelmezése


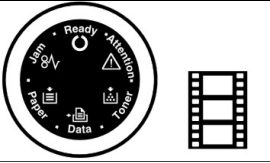

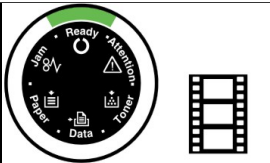
A *jelzőfények* által közvetített üzenetek a következő három kategória valamelyikébe sorolhatók: szokásos működés, karbantartás vagy hiba (javítás).


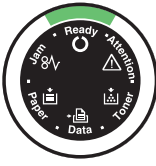
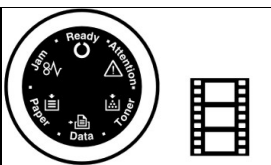
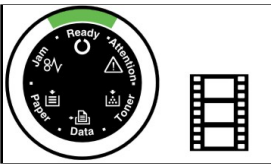
Az ikonra kattintva  megjelenítheti animáció formájában a lehetséges jelzőfény-kombinációkat. Jobb gombbal kattintva egy *jelzőfényre*, aztán kiválasztva az **Újrajátszást (Playback)** és **Lejátszást (Play)** újból lejátssza a bemutatót.

**FONTOS** A bemutató lejátszásához telepítenie kell az Adobe Flash Player és Adobe Reader (6.01 vagy magasabb verzió) programokat számítógépére. Ha a bemutató még mindig nem jelenik meg, töltsse le a legújabb verziót az Adobe honlapjáról (<http://www.adobe.com/downloads/>).

## Megszokott működés jelzései

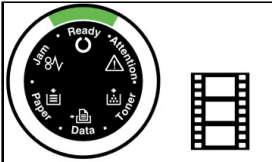

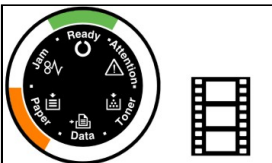

Az alábbi táblázat azokat a jelzőfény-kombinációkat mutatja, amelyek a nyomtató megszokott működését jelzik.

Jelzőfény	Jelentés
	A nyomtató adatokat töröl.
	A nyomtató melegszik. A nyomtató színbeállítást végez.
	A nyomtató a tonert telepíti.
	A nyomtató adatokat fogad.

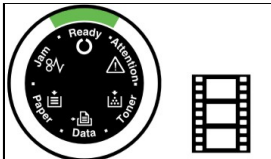

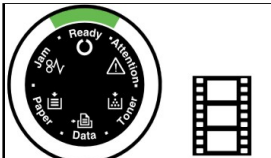
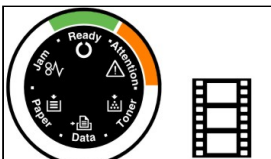
Jelzőfény	Jelentés
	<p>A nyomtató adatokat fogad. A nyomtatás elkezdődik az <b>[GO]</b> gomb megnyomásával. A nyomtató a várakozás után az utolsó oldalt nyomtatja.</p>
	<p>A nyomtatás lehetséges.</p>
	<p>Offline állapot. Ebben az állapotban nem nyomtathat, de a nyomtató képes adatokat fogadni. A nyomtató újra online állapotba kerül az <b>[GO]</b> gomb megnyomásával.</p>
	<p>A nyomtató alvó módban van. Újra online állapotba kerül az <b>[GO]</b> gomb megnyomásával, ha a fedelet kinyitják, majd lezárják, vagy a nyomtató nyomtatási feladatot kap.</p>

## Karbantartás jelzései

Az alábbi táblázat azokat a jelzőfény-kombinációkat mutatja, amelyek esetén a felhasználó beavatkozása szükséges. Azt feltételezzük, hogy a nyomtató online állapotban van, és adatokat dolgoz fel.

Jelzőfény	Jelentés	Tennivaló
	Nincs papír a <i>kazettában</i> , a <i>tálcán</i> vagy a <i>kézi adagolóban</i> .	Töltsön be papírt az adagolóba.
	A <i>kazetta</i> rosszul van behelyezve.	Nyomja be teljesen a <i>kazettát</i> a nyomtatóba.
	A <i>felső fedél</i> nyitva van.	Zárja vissza a fedelet.
	Nincs <i>kazetta</i> a <i>papír adagolóban</i> vagy a <i>kazetta</i> amely forrásként lett kijelölve, nincs megfelelően behelyezve.	Helyezze be újra a <i>kazettát</i> és próbálja újra a nyomtatást.
	A <i>feldolgozó egység</i> vagy a <i>toner tartály</i> nincs behelyezve.	Helyezze be a <i>feldolgozó egységet</i> vagy a <i>toner tartályt</i> .
	A <i>kazetta</i> nem a nyomtató-meghajtó által meghatározott papírt tartalmazza.	Helyezze be a megfelelő papírt a <i>kazettába</i> (#[1 vagy 2]) és indítsa újra a nyomtatást. Megváltoztathja a papírforrást, ha megnyomja az <b>[GO]</b> gombot.
	A papírméret nem egyezik.	Ha a forrásban lévő papír mérete különbözik a nyomtató-meghajtóban meghatározottól, a <i>tálca</i> vagy a <i>kézi adagoló</i> segítségével nyomtathat. Helyezzen megfelelő méretű és típusú papírt a <i>tálcára</i> vagy a <i>kézi adagolóba</i> és nyomja meg az <b>[GO]</b> gombot a nyomtatás megkezdéséhez.
		Ha a <i>tálca</i> vagy a <i>kézi adagoló</i> helyett más forrásból akarja adagolni a papírt, a papírforrást az <b>[GO]</b> gombbal változtathat. Ha a <i>tálcáról</i> vagy a <i>kézi adagolóból</i> bevezetett papír mérete eltér a nyomtatónak megadott mérettől, a papír elakad.
	Papírelakadás történt nyomtatás közben.	Nyissa ki a <i>nyomtató fedelét</i> és távolítsa el az elakadt papírt.



Jelzőfény	Jelentés	Tennivaló
	Kifogyóban van a toner.	Készítse elő az új toner tartályt.
	A toner kifogyott.	Cserélje újra a <i>toner tartályt</i> . Miután kicserélte a <i>toner tartályt</i> , tisztítsa meg a nyomtató belsejét.
	A nyomtató nem tud nyomtatni a megadott felbontásban, mert nincs elegendő memóriája.	Adjon <i>bővítő memóriát</i> a nyomtatóhoz.
	A <i>CF kártya</i> nincs megformázva.	Formázza meg a <i>CF kártyát</i> .
	A megadott fájl nem található.	Nyomja meg az <b>[GO]</b> gombot az adatfeldolgozás folytatásához. Nyomja meg a <b>[Cancel]</b> gombot az adatfeldolgozás leállításához.
	Az aktuális nyomtatási folyamatot nem lehet folytatni.	Nyomja meg az <b>[GO]</b> gombot az adatfeldolgozás folytatásához. Nyomja meg a <b>[Cancel]</b> gombot az adatfeldolgozás leállításához.
	A nyomtató nem tud nyomtatni, mert nincs elegendő memóriája.	Telepítse a <i>bővítő memóriát</i> a nyomtatóra. Nyomja meg az <b>[GO]</b> gombot az adatfeldolgozás folytatásához. Nyomja meg a <b>[Cancel]</b> gombot az adatfeldolgozás leállításához.
	A nyomtató nem tud nyomtatni, mert az adatok túl összetettek.	Nyomja meg az <b>[GO]</b> gombot az adatfeldolgozás folytatásához. Nyomja meg a <b>[Cancel]</b> gombot az adatfeldolgozás leállításához.

### Hibajelzések

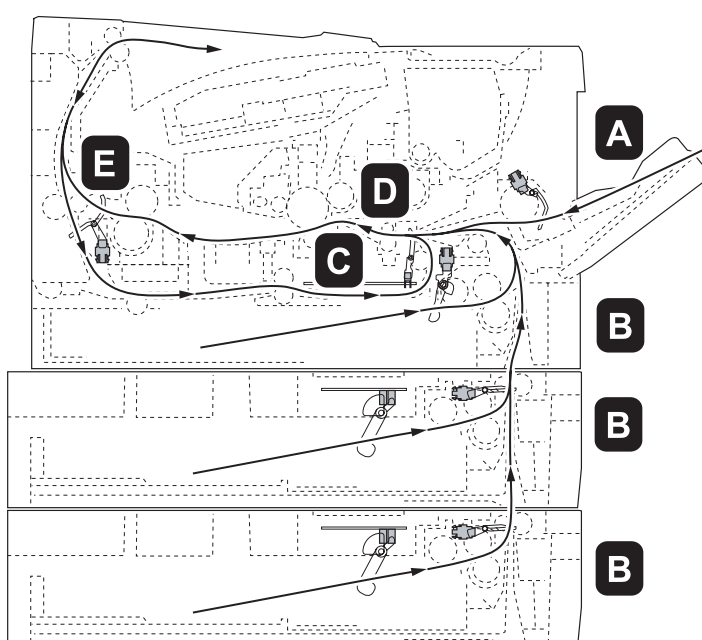
Ha a *jelzőfények* többször kigyulladnak vagy villognak a fentiekben leírt megszokott vagy karbantartási jelzésektől eltérő módon, valószínűleg működési hiba áll fenn. Kapcsolja ki a berendezést, várjon 5 másodpercet, majd kapcsolja be újra. Ezzel esetleg megszüntetheti a hibát. Ha a hibát nem sikerült törölni, lépjen kapcsolatba a szervizszakemberrel.

## Papírelakadás megszüntetése

Ha a papír elakad a papírszállító rendszerben, vagy megszűnik a papír adagolása, a nyomtató automatikusan offline állapotba kapcsol, és a **Jam** jelzőfény kigyullad. A *Status Monitor* vagy a *COMMAND CENTER* megmutathatja a papírelakadás helyét (azt az elemet, ahol az elakadás történt). Távolítsa el az elakadt papírt. Az elakadt papír eltávolítása után a nyomtató újakezdi a nyomtatást.

### A papírelakadás lehetséges helyei

Az alábbi ábra a papír útját mutatja be egy opciós papíradagolót is tartalmazó nyomtatón. Az ábrán feltüntettük azokat a helyeket, ahol papírelakadás történhet. Az egyes elakadási helyekhez fűzött magyarázatokat az ábra alatti táblázat tartalmazza. A papír a papírút több részében is elakadhat.



Papírelakadás helye	Leírás	Hivatkozás
A	Papír elakadás a kézi adagolónál.	5-11. oldal
B	Papír elakadás a kazettánál. A kazetta száma lehet 1.	5-12. oldal
C	Papír elakadás a kétoldalas szakaszban.	5-13. oldal
D	Papír elakadás a nyomtató belsejében.	5-14. oldal
E	Papír elakadás a hátsó fedélnél.	5-16. oldal

## A papírelakadás megszüntetésére vonatkozó általános irányelvek

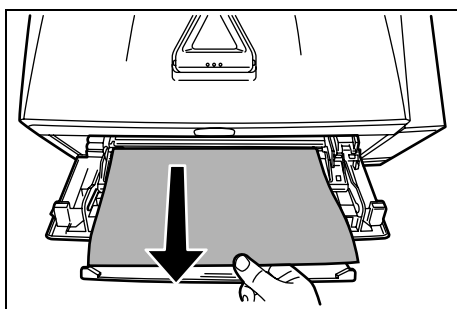
Az elakadások megszüntetésekor ügyeljen a következőkre:



**FIGYELEM** A papírt mindig óvatosan húzza, nehogy elszakadjon. Az elszakadt papírlap darbjait nehéz eltávolítani a berendezésből. Az esetlegesen a nyomtatóban maradó papírdarabok megakadályozhatják a papírelakadás megszüntetését.

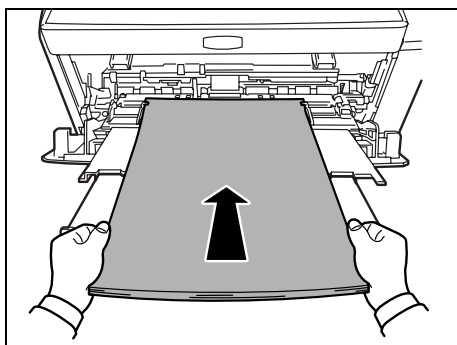
- Ha a papír gyakran elakad, próbáljon meg más típusú papírt használni. Helyezzen a tálcákba másik rizsmából származó lapokat és pörgesse át a betöltött lapokat. Ha a papírelakadások a papír kicserélése után sem szűnnek meg, előfordulhat, hogy a nyomtatóban van a hiba.
- A papírelakadás helyétől függ, hogy a berendezés a nyomtatási munka folytatása után újranyomtatja-e az elakadt oldalakat.

### Kézi adagoló



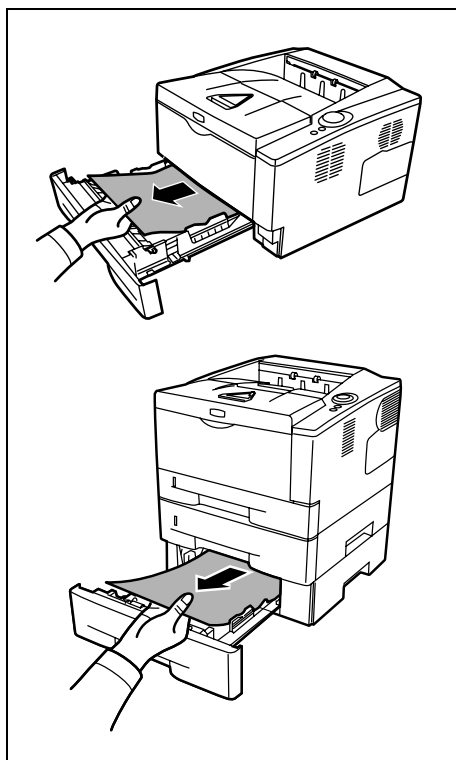
- 1 Távolítsa el az elakadt papírt a *kézi adagoló*ból.

**FONTOS** Ne próbálja eltávolítani azt a papírt, ami már félig be van húzva. Lépjen tovább *A nyomtató belsejében*, 5-14. oldal.



- 2 Helyezze vissza a *kézi adagolót*. Nyissa fel és csukja le a *felső fedelet* a hibaállapot megszüntetéséhez, a nyomtató bemelegszik, és folytatja a nyomtatást.

## Kazetta/Papír adagoló



- 1 Húzza ki a *kazettát* vagy az opciós *papíradagolót*.
- 2 Távolítsa el minden részben adagolt papírt.

**FONTOS** Ne próbálja eltávolítani azt a papírt, ami már félig be van húzva. Lépjen tovább *A nyomtató belsejében, 5-14. oldal.*



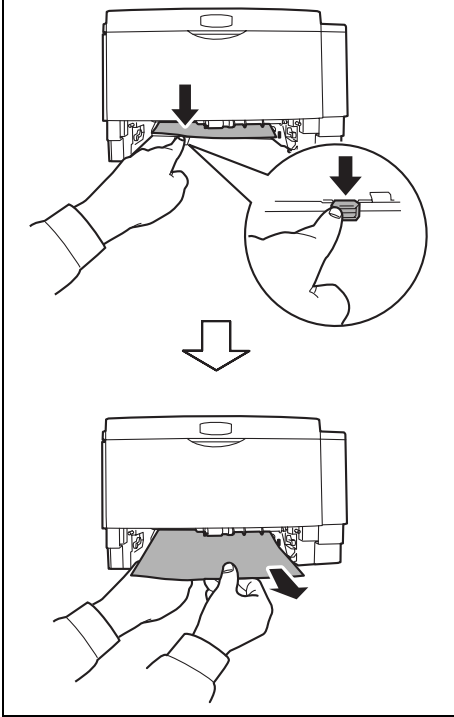
**Megjegyzés** Ellenőrizze, hogy a papír helyesen van-e betöltve. Ha nem, töltsse be újra.

- 3 Tolja vissza a *kazettát* a helyére, ügyelve a tökéletes zárásra. A nyomtató bemelegszik, és folytatja a nyomtatást.

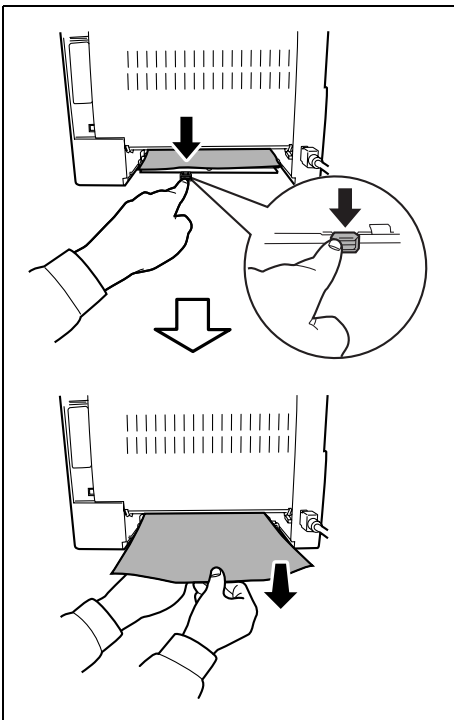
## Kétoldalas egység

A papír elakadt a *kétoldalas szakaszban*. Az alábbi lépések segítségével távolítsa el a papírt.

- 1 Húzza ki teljesen a *kazettát* a nyomtatóból.
- 2 Nyissa ki a *kétoldalas egység takarólemezt* a nyomtató elején, és távolítsa el minden elakadt papírt.

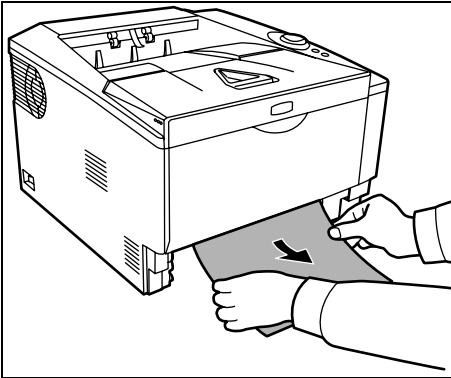


Nyissa ki a *kétoldalas egység takarólemezt* a nyomtató hátuljánál és távolítsa el minden elakadt papírt.



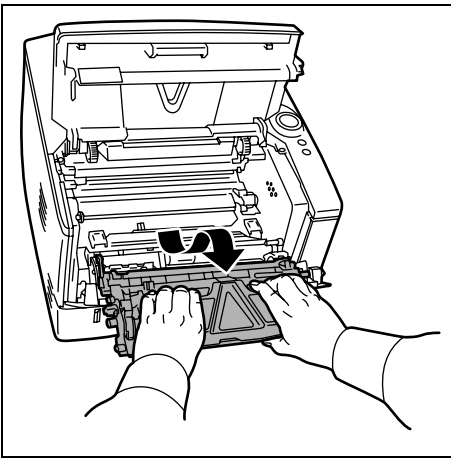
- 3 Tolja vissza a *kazettát* megfelelően, majd nyissa föl és zárja le a *főlső fedelet* a hibaállapot törléséhez. A nyomtató bemelegszik, és folytatja a nyomtatást.

## A nyomtató belsejében

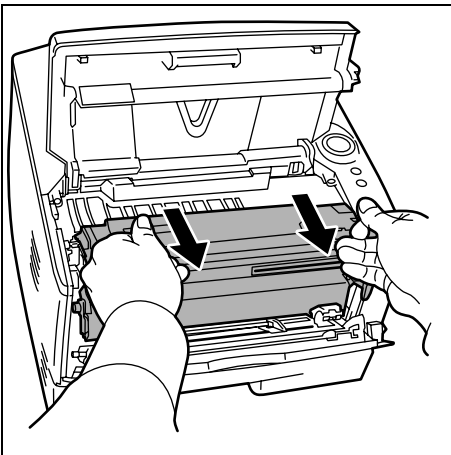


- 1 Húzza ki teljesen a *kazettát* a nyomtatóból. Távolítsa el minden részben adagolt papírt..

**FONTOS** Ne próbálja eltávolítani azt a papírt, ami már félig be van húzva. Ugorjon a 2. lépésre.



- 2 Nyissa föl a *felső fedelet* és az *első fedelet*, és emelje ki a *feldolgozó egységet* együtt a *toner tartállyal* a nyomtatóból.



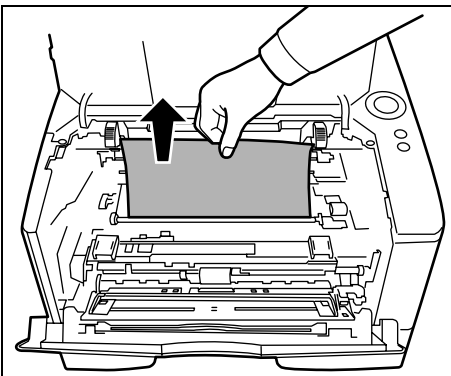
- 3 Távolítsa el a *dob egységet* a nyomtatóból úgy, hogy a zöld karokat mindkét kezével tartja.



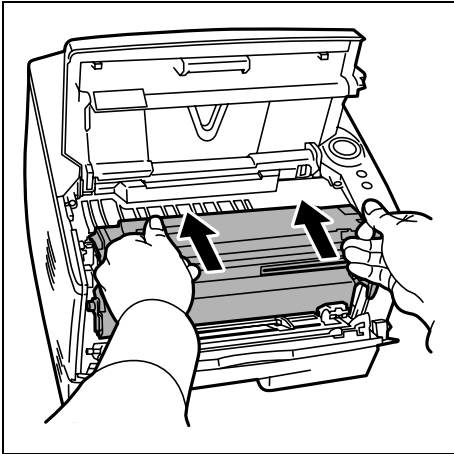
**FIGYELEM** A nyomtató belsejében található beégető egység forró. Az egységet ne érintse meg, mert érintése égési sérüléseket okozhat.



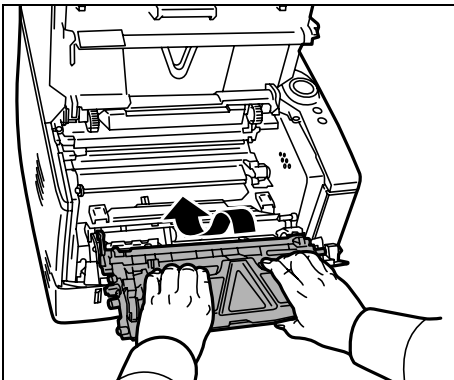
**Megjegyzés** A dob érzékeny a fényre. Soha ne tegye ki a feldolgozó egységet 5 percnél tovább fényhatásnak.



- 4 Ha az elakadt papír a görgők közé szorult, húzza a papírt a szokásos haladási irányba.

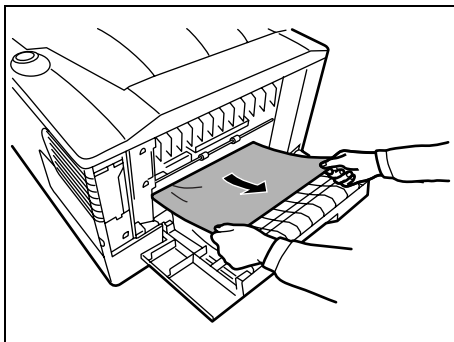


- 5 Helyezze vissza a *dob* egységet az eredeti helyére úgy, hogy a két végén lévő vezetőt beigazítja a nyomtatón lévő vágatba.



- 6 Helyezze vissza a *feldolgozó* egységet a *toner tartállyal* együtt a nyomtatóba. Csatolja be a *felső fedelelet* és az *első fedelelet*. A nyomtató bemelegszik, és folytatja a nyomtatást.

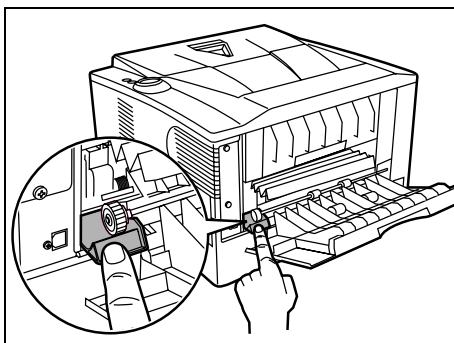
## Hátsó fedél



- 1 Nyissa le a *hátsó fedelet* és távolítsa el az elakadt papírt annak kihúzásával.



**FIGYELEM** A nyomtató belsejében található beégető egység forró. Az egységet ne érintse meg, mert érintése égési sérüléseket okozhat.



Ha a papír a *beégető egységben* akadt el, nyissa föl a *beégető egység fedelét* és húzza ki belőle az elakadt papírt.

- 2 Zárja vissza a *hátsó fedelet*, majd nyissa föl és zárja le a *felső fedelet* a hibaállapot törléséhez. A nyomtató bemelegszik, és folytatja a nyomtatást.



---

## 6 Opcionális tartozékok


---

Ebben a fejezetben a nyomtató különböző lehetőségeivel ismerkedhet meg.

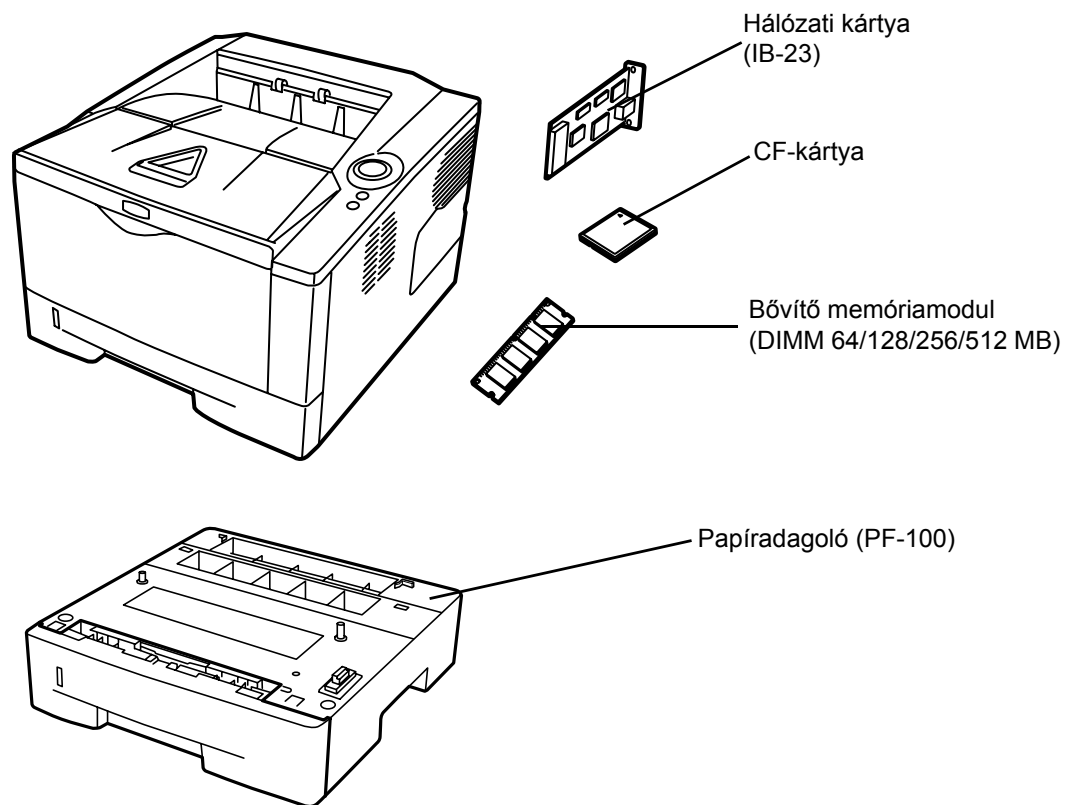
<b>Általános információk</b>	<b>6-2</b>
<b>Bővítő memóriamodulok</b>	<b>6-3</b>
<b>Papíradagoló (PF-100)</b>	<b>6-6</b>
<b>Hálózati kártya (IB-23)</b>	<b>6-7</b>
<b>CompactFlash (CF) kártya</b>	<b>6-8</b>

## Általános információk

A nyomtatóknak a következő opciói elérhetők az Ön nyomtatási igényeinek kielégítésére.

 **Megjegyzés** Telepítse a memóriamodult az opcionális papíradagoló (PF-100) telepítése előtt.

A különböző opcionális eszközök telepítéséről az adott eszköz dokumentációjában olvashat. Néhány opcionális eszköz bemutatása a következő részekben található.



---

## Bővítő memóriamodulok

Ha bővíteni szeretné a nyomtató memóriáját a bonyolultabb feladatok elvégzéséhez, akkor opcionális bővítő memóriamodult csatlakoztathat (DIMM) a nyomtató fő vezérlőpanelének memórianyílásába. A bővítő memória mérete 64, 128, 256 vagy 512 MB lehet. A maximális memóriaméret 544MB.



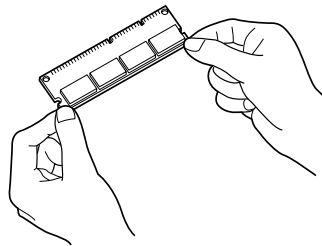
**Megjegyzés** A bővítő memória beszerelését képzett szakember végezze. Nem vállalunk felelősséget a bővítő memória helytelen beszereléséből adódó károkért.

### A nyomtató fő vezérlőpanelének és memóriamoduljának kezelésére vonatkozó óvintézkedések

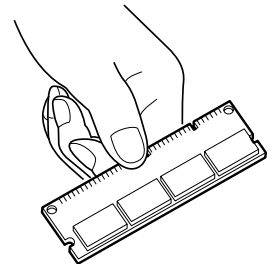
Az elektromos alkatrészek védelmének érdekében kérjük, hogy a memóriamodul megérintése előtt szüntesse meg teste statikus elektromosságát úgy, hogy megérint egy vízcsapot vagy valami más nagy fémtárgyat. Esetleg viselhet antisztatikus karkötőt is a memóriamodul beszerelése során.

Az elektronikus alkatrészek védelme érdekében a fő vezérlőpanelt és a memóriamodult csak a széleinél érintse meg, ahogy az ábrán látható.

Helyes

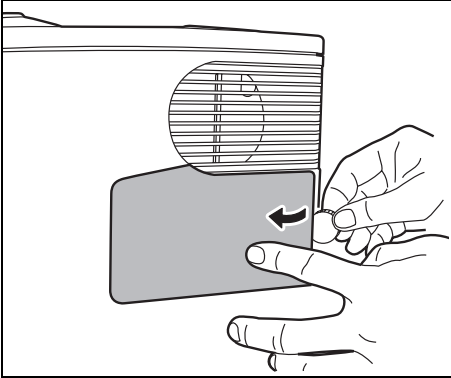


Helytelen

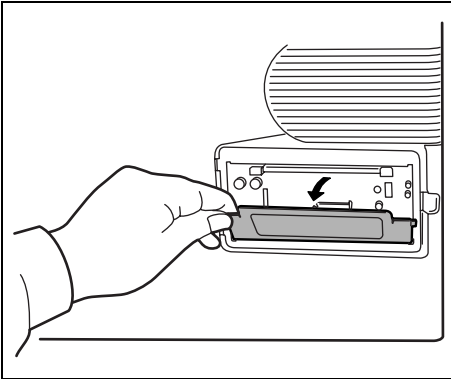


## A memóriamodul beszerelése

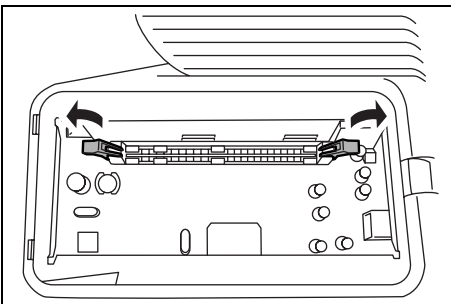
- 1 Kapcsolja ki a nyomtatót, húzza ki a hálózati *dugót*, majd a *nyomtatókábelt*.
- 2 Távolítsa el a *jobb oldali fedelet* egy pénzérméhez hasonló fémdarab segítségével.



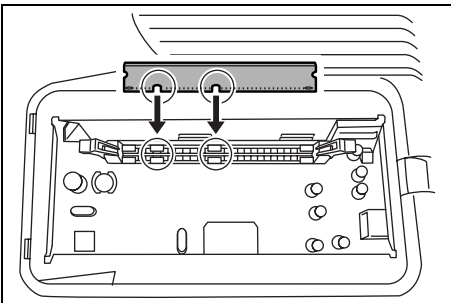
- 3 Első szerelés esetén távolítsa el a rögzítőszalagot. Ezt követően távolítsa el a *memóriafoglalat fedelét* az ábrán látható módon.

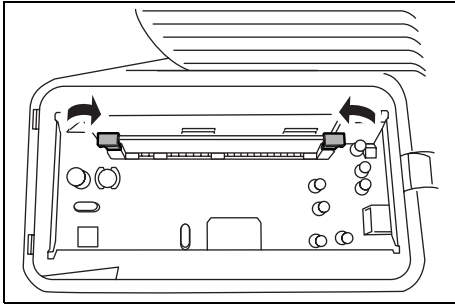


- 4 Nyomja a *tartófüleket* kifelé a *memóriafoglalat* mindkét szélénél.
- 5 Távolítsa el a *memóriamodult* foglalatából.



- 6 A *memóriamodul* széleit a megfelelő számokhoz igazítva a foglalatban, helyezze a *memóriamodult* a *memóriafoglalatba* addig, amíg kattanó hang nem jelzi, hogy helyére került a modul.





7 A *memóriamodult* a rögzítőfülek rögzítik a memóriafoglalatban.

8 Helyezze vissza a *memóriafoglalat fedelét* és a *jobb oldali fedelet*.

## Memóriamodul eltávolítása

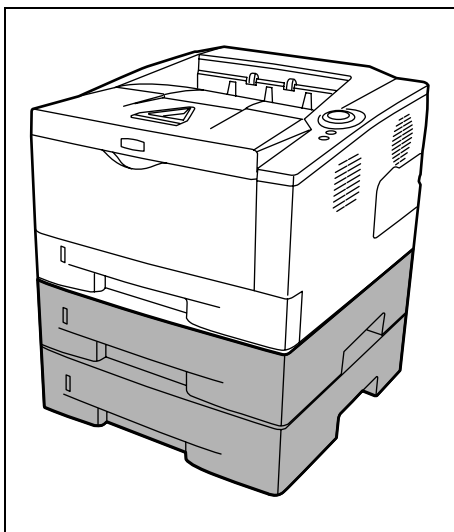
Ha el szeretne távolítani egy *memóriamodult*, távolítsa el a nyomtató *jobb oldali fedelét* és a *memóriafoglalat borítását*. Ezt követően óvatosan nyomja ki a *memóriafoglalat rögzítőfüleit*. Lazítsa a *memóriamodult* a foglalatban, majd távolítsa el.

## A bővítőmemória ellenőrzése

A *memóriamodul* helyes működése a nyomtató állapotlapjának nyomtatásával ellenőrizhető.

---

## Papíradagoló (PF-100)



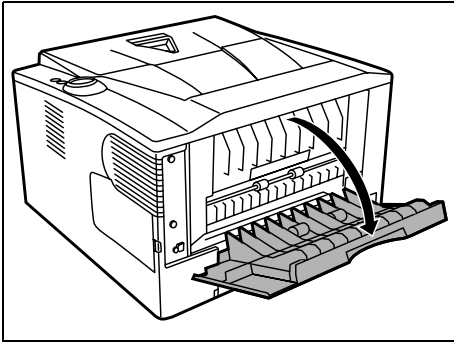
A *PF-100* lehetővé teszi egy (PG L2028 esetén) vagy kettő (PG L2028 Special esetén) papírkazetta hozzáadását a nyomtató aljához, ami biztosítja a papír folyamatos adagolását nagyobb mennyiségű papír használatánál. Minden egyes papírkazetta körülbelül 250 ISO A4, ISO A5, JIS B5, Letter vagy Legal méretű (80 g/m<sup>2</sup>) papír kezelésére képes. Az adagolót a nyomtató aljához kell csatlakoztatni, ahogy azt a bal oldali ábra mutatja.

## Hálózati kártya (IB-23)

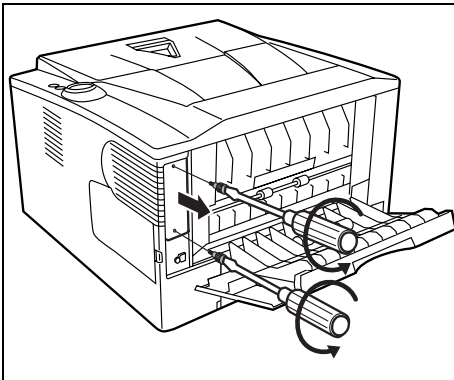
A hálózati kártya támogatja a TCP/IP, IPX/SPX, NetBEUI és AppleTalk protokollokat, így a nyomtató egyaránt használható Windows, Macintosh, UNIX, NetWare, stb. környezetben.

A *hálózati kártyát* a nyomtató hátulján található opcionális interfész foglatába kell csatlakoztatni.

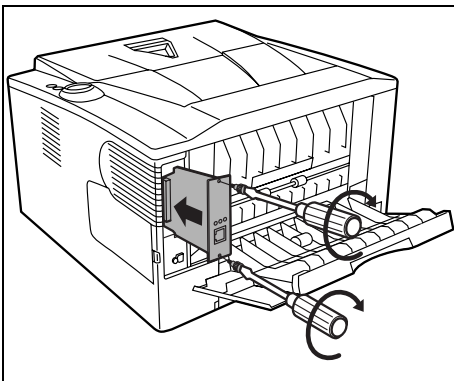
- 1 Kapcsolja ki a nyomtatót, húzza ki a hálózati *dugót*, majd a *nyomtatókábelt*.
- 2 Nyissa ki a *hátsó fedelet*.



- 3 Távolítsa el az *opcionális interfész foglatának fedelét*.



- 4 Helyezze be a *Hálózati kártyát*, majd rögzítse a 3. lépés során eltávolított csavarokkal.



- 5 Csukja le a *hátsó fedelet*, majd csatlakoztassa a *nyomtatókábelt*.
- 6 Ezután csatlakoztassa a *tápkábelt* az aljzatba, és kapcsolja be a készüléket.
- 7 Állítsa be a hálózati címet a *Gyorsbeállítások* menüben. További tudnivalókat találhat a hálózati kártya *Használati útmutatójában*.

## CompactFlash (CF) kártya

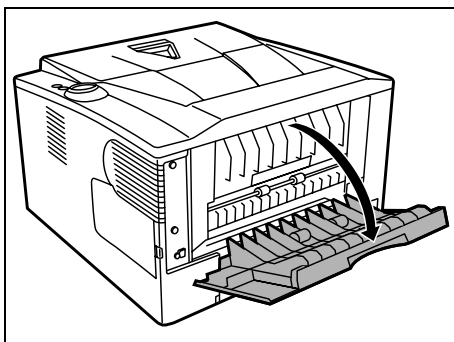
A nyomtató része egy foglalat, amely egy maximum 256 MB méretű *CF-kártya* fogadására alkalmas. A *CF-kártya* használható betűtípusok, makrók és átfedések tárolására.

- 1 Kapcsolja ki a nyomtatót, húzza ki a hálózati *dugót*, majd a *nyomtatókábel*t.

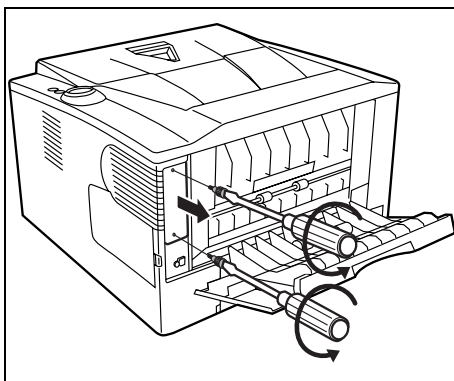


**FIGYELEM** CF-kártya behelyezése előtt győződjön meg, hogy a nyomtató ki van kapcsolva.

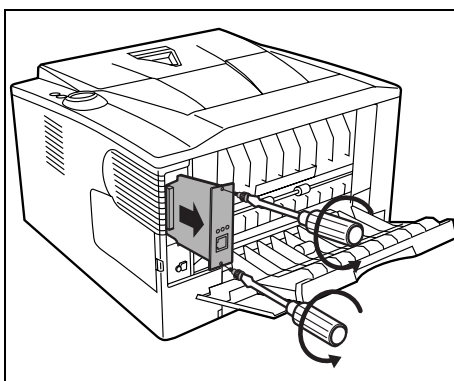
- 2 Nyissa ki a *hátsó fedelet*.



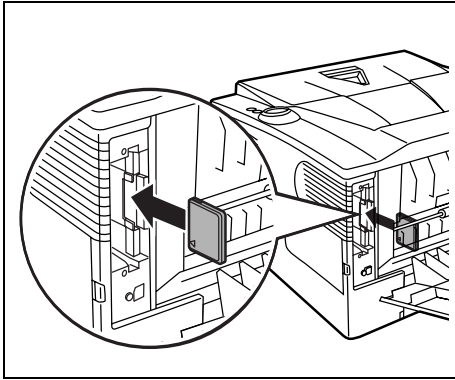
- 3 Távolítsa el az *opcionális interfész foglalatának fedelét*.



Ha van *Hálózati kártya*, akkor távolítsa el.







4 Helyezze be a *CF-kártyát*.

5 Rögzítse a 3. lépésben eltávolított csavarokkal.

6 Csatlakoztassa a *tápkábelt* és a *nyomtatókábelt*, majd kapcsolja be a készüléket.



---

## 7 Függelék

---

Ez a rész a nyomtató műszaki adatait tartalmazza.

**Műszaki adatok**

**7-2**

**Környezetvédelmi előírások**

**7-4**

## Műszaki adatok



**Megjegyzés** A műszaki adatok előzetes értesítés nélkül módosulhatnak.

Tétel		Leírás	
		PG L2028	PG L2028 Special
Típus		Asztali	
Nyomtatási mód		Elektrofotográfia, lézeres beolvasással	
Papírsúly	Papírkazetta	60–120 g/m <sup>2</sup>	60–120 g/m <sup>2</sup> (duplex: 60–105 g/m <sup>2</sup> )
	Kézi adagoló	60–220 g/m <sup>2</sup>	
Papír típusa	Papírkazetta	Sima, Előnyomott, Kötött, Újrahasznosított, Durva, Fejléces, Színes, Lyukasztott, Jó minőségű és Egyéni 1-8	
	Kézi adagoló	Sima, Fólia, Előnyomott, Címkék, Kötött, Újrahasznosított, Durva, Pergamen, Fejléces, Színes, Előlyukasztott, Boríték, Karton, Vastag, Jó minőségű és Egyéni 1-8	
Papírméret	Papírkazetta	A4, JIS B5, A5, Folio, Legal, Letter, Oficio II, Statement, Executive, A6, B6, ISO B5, Boríték C5, 16K, Egyéni (105 × 148-216 × 297 mm (4-1/8 × 5-13/16 – 8-1/2 × 11-11/16 hüvelyk))	
	Papíradagoló	A4, JIS B5, A5, Folio, Legal, Letter, Oficio II, Executive, B6, ISO B5, Boríték C5, 16K, Egyéni (148 × 210 – 216 × 297 mm (5-13/16 × 8-5/16 – 8-1/2 × 11-11/16 hüvelyk))	
	Kézi adagoló	A4, JIS B5, A5, Folio, Legal, Letter, Oficio II, Statement, Executive, A6, B6, ISO B5, Boríték C5, Boríték #10, Boríték #9, Boríték #6-3/4, Boríték Monarch, Boríték DL, Hagaki, Ofuku Hagaki, 16K, Yokei 2, Yokei 4, Egyéni (70 × 148 – 216 × 356 mm (2-13/16 × 5-13/16 – 8-1/2 × 14 hüvelyk))	
Nagyítási arány		25-400%, 1%-os lépésekben	
Nyomtatási sebesség	Egyoldalas	A4/levél: 28 ppm/30 ppm	
		A5: 17 lap/perc	
	Duplex	-	A4/levél: 14 ppm/15 ppm
Első nyomtatás elkészítési ideje (A4, papírkazettából adagolva)		6 másodperc vagy kevesebb	
Bemelegedési idő (22°C, 60% relatív páratartalom)	Bekapcsolás	19 másodperc vagy kevesebb (220–240 V váltakozó áram)	
	Alvó mód	14 másodperc vagy kevesebb (220–240 V váltakozó áram)	
Papírkapacitás	1. kazetta	250 lap (80 g/m <sup>2</sup> , 11 × 8 1/2"/A4 vagy kisebb)	
	2. kazetta	250 lap (80 g/m <sup>2</sup> , 11 × 8 1/2"/A4 vagy kisebb)	
	3. kazetta	250 lap (80 g/m <sup>2</sup> , 11 × 8 1/2"/A4 vagy kisebb) (PG L2028 Special)	
	Kézi adagoló	-	50 lap (80 g/m <sup>2</sup> , 11 × 8 1/2"/A4 vagy kisebb)
	Kézi adagolás	1 lap (80 g/m <sup>2</sup> , 11 × 8 1/2"/A4 vagy kisebb)	-
Kimeneti tálcakapacitása	Egyoldalas	250 lap (80 g/m <sup>2</sup> )	
	Duplex	-	200 lap (80 g/m <sup>2</sup> )
Folyamatos nyomtatás		1–999 lap	

Tétel		Leírás	
		PG L2028	PG L2028 Special
Felbontás		Finom 1200 üzemmód, Gyors 1200 üzemmód, 600 dpi, 300 dpi	
Havi terhelés	Átlagosan	2000 oldal	
	Maximálisan	20 000 oldal	
Működési környezet	Hőmérséklet	10-től 32,5°C-ig	
	Páratartalom	15–80%-ig	
	Tengerszint feletti magasság	Maximálisan 2 500 m/8 202 láb	
	Megvilágítás	Max. 1500 lux	
Vezérlő		PowerPC 405F5/360 MHz	
Támogatott operációs rendszer		Windows 2000 Service Pack 2 vagy újabb verzió, Windows Server 2003, Windows XP, Windows Vista, Mac OS X 10.x	
Interfész	Szabványos	Nagy sebességű USB: 1	
	Opció	Hálózati kártya: 1 (10BASE-T/100BASE-TX/1000BASE-T)	
PDL		PRESCRIBE	
Memória	Szabványos	32 MB	
	Maximálisan	544 MB	
Méretek (szélesség x mélység x magasság)		375 × 393 × 250 mm (csak a főegység) 14 3/4 × 15 1/2 × 9 7/8"	
Súly (tonertartály nélkül)		10 kg	
Áramfelvétel		220–240 V váltakozó feszültség, 50/60 Hz, 3,9 A	
Fogyasztás	Maximálisan	849 W	
	Nyomtatás közben	439 W	
	Készenléti üzemmódban	6,5 W (európai országok), ha be van kapcsolva az EcoFuser mód.	
		106 W (európai országok), ha ki van kapcsolva az EcoFuser mód.	
Kikapcsolva	0 W		
Opcionális tartozékok		Kibővített memória, papíradagoló (250 lapos, 1 db), Hálózati kártya (IB-23)	Kibővített memória, papíradagoló (250 lapos, 2 db), Hálózati kártya (IB-23)

---

## Környezetvédelmi előírások

A készülék megfelel a következő környezetvédelmi előírásoknak.

- Alvó módba lépés előtt eltelt idő (gyári alapérték): 15 perc
- Duplex nyomtatás: Alapfelszereltség
- Tartós papír az adagoláshoz: 100% újrahasznosított papír

---

**MEGJEGYZÉS:** Az ajánlott papírtípusokkal kapcsolatban kérje a kereskedő vagy a szervizképviselő segítségét.

---

---

# Tárgymutató

---

## Számok

---

1. bal oldali fedél ..... 1-3

## A

---

A főkapcsoló bekapcsolása ..... 3-2  
A jelzőfények értelmezése ..... 5-6  
A készülék részei ..... 1-1  
A nyomtató belsejében  
    papírelakadás megszüntetése ..... 5-14  
A nyomtató-illesztőprogram telepítése ..... 3-3  
    Mac OS ..... 3-6  
    Windows PC ..... 3-3  
A papírelakadás lehetséges helyei ..... 5-10  
Általános problémák  
    hibaelhárítás ..... 5-2  
Attention jelzőfény  
    kezelőpanel ..... 1-4

## B

---

Beégető egység  
    papírelakadás megszüntetése ..... 5-16  
Boríték ..... 2-8  
Bővítő memóriamodul  
    opció ..... 6-2  
Bővítőmemória ellenőrzése ..... 6-5

## C

---

CF-kártya ..... 6-8  
    opció ..... 6-2  
CF-kártya telepítése ..... 6-8  
Címke ..... 2-7  
CompactFlash kártya ..... 6-2, 6-8  
Csatlakoztatás  
    tápkábel ..... 3-2  
    USB-kábel ..... 3-2  
Csere  
    tonertartály ..... 4-2, 4-3  
Custom Mode  
    telepítési mód ..... 3-5

## D

---

Data jelzőfény  
    kezelőpanel ..... 1-4  
DIMM ..... 6-2  
Dob egység  
    karbantartás ..... 4-6  
    papírelakadás megszüntetése ..... 5-14

## E

---

Előnyomtatott papír ..... 2-9  
Elülső fedél  
    elemei ..... 1-2  
Eredeti üveglap  
    Tisztítás ..... 5-2  
Érintőpanel ..... 1-5, 1-6  
Express Mode  
    telepítési mód ..... 3-4

## F

---

Feldolgozó egység  
    karbantartás ..... 4-6  
    papírelakadás megszüntetése ..... 5-14  
Felső fedél  
    elemei ..... 1-2  
Felső tálcá  
    elemei ..... 1-2  
Főkapcsoló  
    elemei ..... 1-3  
Fólia ..... 2-7

## G

---

Gomb  
    Indítás ..... 1-6  
    Visszavonás ..... 1-6  
Gombok  
    Indítás, Visszavonás ..... 1-6

## H

---

Hálózati kártya ..... 6-7  
    opció ..... 6-2  
Hálózati kártya beszerelése ..... 6-7  
Hátsó fedél  
    elemei ..... 1-3  
Hátsó fedélhez tartozó szakasz  
    papírelakadás megszüntetése ..... 5-16  
Hibaelhárítás ..... 5-1  
    általános problémák ..... 5-2  
    nyomtatási minőséggel kapcsolatos problémák ..... 5-3  
Hibajelzések  
    jelzőfények ..... 5-9  
Hosszabb idejű állás ..... 4-9

## I

---

IB-23 ..... 6-2, 6-7  
Illesztőgörgő  
    tisztítás ..... 4-7  
Indítás gomb ..... 1-4  
    kezelőpanel ..... 1-4

Induló tonertartály tonertartály .....	4-2
---	-----

## J

Jam jelzőfény kezelőpanel .....	1-4
Javaslatok .....	5-2
Jelzőfények Ready, Data, Jam, Attention, Toner .....	1-5
Jelzőfény-kombinációk hiba .....	5-9
karbantartás .....	5-8
szokásos .....	5-6
Jobb oldali fedél elemei .....	1-2

## K

Karbantartás a tonertartályok cseréje és tisztítása .....	4-1
Karbantartás jelzései jelzőfények .....	5-8
Kazetta elemei .....	1-2
minimális és maximális papírméreték .....	2-3
papír betöltése .....	2-11
papír típusa .....	2-10
papírelakadás megszüntetése .....	5-12
papírméreték .....	2-4
Kétoldalas szakasz papírelakadás megszüntetése .....	5-13
Kezelőpanel elemei .....	1-2
jelzőfények, gombok, áttekintés .....	1-4
Kézi adagolás elemei .....	1-2
Kézi adagoló elemei .....	1-2
minimális és maximális papírméreték .....	2-3
papír betöltése .....	2-14
papír típusa .....	2-10
papírelakadás megszüntetése .....	5-11
papírméreték .....	2-4
papírsúly .....	2-5
Kézi nyomtatás mindkét oldalra .....	3-8
Környezetvédelmi előírások .....	7-4
Különleges papírok .....	2-7

## L

Levelezőlap .....	2-8
-------------------	-----

## M

Megszokott működés jelzései jelzőfények .....	5-6
Memóriamodul beszerelése .....	6-4
Memóriamodul eltávolítása .....	6-5
Memóriamodul kezelése .....	6-3
Műszaki adatok .....	7-2

Környezetvédelmi adatok .....	7-4
-------------------------------	-----

## N

Nevek kezelőpanel .....	1-4
Nyomatási minőséggel kapcsolatos problémák hibaelhárítás .....	5-3
Nyomtató szállítása .....	4-9

## O

Opció bővítő memóriamodul .....	6-2
CF-kártya .....	6-2
Dokumentumfinisher .....	4-6
hálózati kártya .....	6-2
papíradagoló .....	6-2
Opcionális csatoló foglatának fedele elemei .....	1-3
Opcionális tartozékok .....	6-2

## Ö

Öntapadó címke .....	2-8
Összetevők a nyomtató elején .....	1-2
a nyomtató hátulján .....	1-3

## P

Paper jelzőfény kezelőpanel .....	1-4
Papír minimális és maximális papírméreték .....	2-3
papír betöltése a 3000-es adagolóba .....	2-11, 2-14
Papír betöltése kazetta .....	2-11
kézi adagoló .....	2-14
Papír előkészítése .....	2-11
Papíradagoló .....	6-6
opció .....	6-2
papírelakadás megszüntetése .....	5-12
Papírelakadás megszüntetése a nyomtató belsejében .....	5-14
hátsó fedélhez tartozó szakasz .....	5-16
kazetta .....	5-12
kétoldalas szakasz .....	5-13
kézi adagoló .....	5-11
papíradagoló .....	5-12
Papírfiók elemei .....	1-2
Papírhossz-vezető .....	2-12
Papírkazetta papírsúly .....	2-5
Papírrögzítő elemei .....	1-2
Papírsúly .....	2-5
Papírszint mérő .....	2-13
Papírvezetők .....	2-14
PF-100 .....	6-2, 6-6



---

## R

---

Ready jelzőfény	
kezelőpanel .....	1-4
Rögzítőkar	
tonertartály .....	4-3

## S

---

Színes papír .....	2-9
--------------------	-----

## T

---

Tápkábel	
csatlakoztatás .....	3-2
Tápkábel-csatlakozó	
elemei .....	1-3
Telepítési mód	
Custom Mode .....	3-5
Express Mode .....	3-4
Tisztítás	
illesztőgörgő .....	4-7
nyomtató .....	4-6
töltőszál .....	4-7
Dokumentumadagoló .....	5-3
Töltőszál-tisztító .....	4-7
Toner jelzőfény	
kezelőpanel .....	1-4
tonertartály cseréje .....	4-2
Tonerkészlet	
tonertartály, műanyag hulladéktasak, telepítési útmutató .....	4-2
Tonertartály	
csere .....	4-2, 4-3
Tonertartály cseréje .....	4-3

## U

---

Újrahasznosított papír .....	2-9
USB-csatoló csatlakozója	
elemei .....	1-3
USB-kábel	
csatlakoztatás .....	3-2
Utasítás lap	
kézi duplex .....	3-9

## V

---

Visszavonás gomb .....	1-4
kezelőpanel .....	1-4

# ***DIRECTIVE 2002/96/CE ON THE TREATMENT, COLLECTION, RECYCLING AND DISPOSAL OF ELECTRIC AND ELECTRONIC DEVICES AND THEIR COMPONENTS***

## **INFORMATION**

### ***1. FOR COUNTRIES IN THE EUROPEAN UNION (EU)***

The disposal of electric and electronic devices as solid urban waste is strictly prohibited: it must be collected separately.

The dumping of these devices at unequipped and unauthorized places may have hazardous effects on health and the environment.

Offenders will be subjected to the penalties and measures laid down by the law.

#### ***TO DISPOSE OF OUR DEVICES CORRECTLY:***

- a) Contact the Local Authorities, who will give you the practical information you need and the instructions for handling the waste correctly, for example: location and times of the waste collection centres, etc.
- b) When you purchase a new device of ours, give a used device similar to the one purchased to our dealer for disposal.



The crossed dustbin symbol on the device means that:

- when it to be disposed of, the device is to be taken to the equipped waste collection centres and is to be handled separately from urban waste;
- The producer guarantees the activation of the treatment, collection, recycling and disposal procedures in accordance with Directive 2002/96/CE (and subsequent amendments).

### ***2. FOR OTHER COUNTRIES (NOT IN THE EU)***

The treatment, collection, recycling and disposal of electric and electronic devices will be carried out in accordance with the laws in force in the country in question.