

olivetti

PG L2028 PG L2028 Special



MANUEL D'UTILISATION

F

Code 545701fr

PUBLICATION EMISE PAR:

Olivetti S.p.A.

Gruppo Telecom Italia

Via Jervis, 77 - 10015 Ivrea (ITALY)

www.olivetti.com

Copyright © 2007, Olivetti Tous droits réservés

Les qualités requises pour ce produit sont garanties par le label appliqué sur le produit même.



Le constructeur se réserve le droit d'apporter des modifications au produit décrit dans cette documentation à tout moment et sans préavis.



ENERGY STAR est une marque déposée des États-Unis.

Le programme ENERGY STAR est un plan de réduction d'énergie présenté par l'Agence pour la protection de l'Environnement des États-Unis afin de répondre aux problèmes concernant l'environnement et pour le développement et l'utilisation d'équipement de bureau ayant un meilleur rendement énergétique.

Nous attirons votre attention sur les actions suivantes qui peuvent compromettre la conformité attestée ci-dessus et les caractéristiques du produit :

- alimentation électrique erronée ;
- installation ou utilisation erronée ou non conforme aux indications exposées dans le manuel d'utilisation fourni avec le produit ;
- remplacement de composants ou d'accessoires originaux par des pièces non approuvées par le constructeur, ou effectué par du personnel non autorisé.



Remarque Ce Manuel d'utilisation contient des informations qui correspondent à l'utilisation de la version américaine et européenne de ces machines.

Les écrans de ce guide affichent les version américaines de ces machines. En cas d'utilisation de la version européenne, utiliser les messages fournis pour la version américaine à titre de référence uniquement. Dans le corps du texte, seul les messages de la version américaine sont fournis si les versions ne diffèrent que par la casse. Lorsqu'il existe ne serait-ce qu'une légère différence, les informations de la version américaine sont suivies entre crochets des informations correspondantes pour la version européenne.

Tous droits réservés. Aucune partie de ce document ne peut être reproduite ou transmise sous quelque forme ou par quelque moyen que ce soit, électronique ou mécanique, tel que par photocopie, enregistrement ou par un système quelconque de stockage et de rappel des informations, sans l'autorisation écrite de l'éditeur.

Table des matières

1	Éléments de l'appareil	1-1
	Éléments présents sur la face avant de l'imprimante	1-2
	Éléments présents sur la face arrière de l'imprimante	1-3
	Panneau de commande	1-4
	Voyants	1-5
	Touches	1-6
2	Chargement du papier	2-1
	Recommandations générales	2-2
	Sélection du papier approprié	2-4
	Type de papier	2-12
	Préparation du papier	2-13
	Chargement de papier dans le bac	2-13
	Chargement de papier dans le bac multifonction	2-16
3	Branchement et impression	3-1
	Branchements	3-2
	Installation du pilote de l'imprimante	3-3
	Impression	3-7
	Status Monitor [Moniteur d'état]	3-10
	Configuration Tool [Outil de configuration]	3-14
	Désinstallation du logiciel	3-18
4	Entretien	4-1
	Informations générales	4-2
	Remplacement de la cartouche de toner	4-2
	Nettoyage de l'imprimante	4-6
	Inutilisation prolongée et déplacement de l'imprimante	4-9
5	Dépannage	5-1
	Recommandations générales	5-2
	Problèmes de qualité d'impression	5-3
	Comprendre les voyants	5-5
	Élimination des bourrages papier	5-10
6	Option	6-1
	Informations générales	6-2
	Modules d'extension mémoire	6-3
	Retrait d'un module de mémoire	6-5
	Test de la mémoire étendue	6-5
	Chargeur de papier (PF-100)	6-6
	Carte d'interface réseau (IB-23)	6-7
	Carte CompactFlash (CF)	6-8
7	Annexe	7-1
	Spécifications	7-2
	Exigences environnementales standard	7-4
	Index	Index-1

Informations légales et de sécurité

Prenez connaissance de ces informations avant d'utiliser l'appareil.
Ce chapitre fournit des informations sur les sujets suivants :

Informations légales	iv
Accords de licence	v
Informations de sécurité	ix
Symboles	xiii
Précautions d'installation	xiv
Précautions d'utilisation	xvi
À propos du manuel d'utilisation	xviii
Conventions utilisées dans ce manuel	xix

Informations légales



ATTENTION AUCUNE RESPONSABILITÉ NE SERA ENGAGÉE POUR TOUT DOMMAGE CAUSÉ PAR UNE INSTALLATION INCORRECTE.

Remarque sur les logiciels

LES LOGICIELS UTILISÉS AVEC CETTE IMPRIMANTE DOIVENT PRENDRE EN CHARGE LE MODE D'ÉMULATION DE CELLE-CI. L'imprimante est par défaut configurée pour émuler le format PCL. Le mode d'émulation peut être modifié.

Avis

Les informations de ce manuel peuvent être modifiées sans préavis. Des pages peuvent être ajoutées dans les versions ultérieures.

Nous prions l'utilisateur de nous excuser pour toute imprécision technique ou erreur typographique figurant dans la présente version. Aucune responsabilité ne sera engagée en cas d'accidents survenant lors de l'application des procédures décrites dans ce manuel. De même, aucune responsabilité relative aux défauts éventuels du micrologiciel (logiciel contenu dans la mémoire morte) de l'imprimante ne sera engagée.

Ce manuel, ainsi que tout document susceptible d'être soumis au droit d'auteur, vendu ou livré avec l'imprimante (ou fourni au moment de la vente), est protégé par les droits d'auteur. Tous les droits sont réservés.

Marques commerciales

PRESCRIBE est une marque déposée de Kyocera Corporation. KPDL est une marque déposée de Kyocera Coporation. Hewlett-Packard, PCL et PJJ sont des marques déposées de Hewlett-Packard Company. Centronics est une marque de Centronics Data Computer Inc. Adobe, Acrobat, Flash et PostScript sont des marques déposées de Adobe Systems Incorporated. Macintosh est une marque déposée de Apple Computer, Inc. Microsoft, Windows et Windows NT sont des marques déposées de Microsoft Corporation. Microsoft Windows Server est une marque déposée de Microsoft Corporation. PowerPC est une marque de International Business Machines Corporation. CompactFlash est une marque de SanDisk Corporation. ENERGY STAR est une marque déposée aux États-Unis. Tous les autres noms de marques et de produits sont des marques commerciales ou déposées de leurs propriétaires respectifs.

Ce produit utilise PeerlessPrintXL pour fournir une émulation de langage PCL 6 compatible HP LaserJet. PeerlessPrintXL est une marque déposée de Peerless Systems Corporation, 2381 Rosecrans Ave. El Segundo, CA 90245, U.S.A.

Ce produit a été développé à l'aide du système d'exploitation en temps réel Tornado™ et des outils de Wind River Systems.

Ce produit contient les polices UFST™ et MicroTypeR de Monotype Imaging Inc.

USB



Ce produit a été certifié par USB Implementers Forum, Inc.

Accords de licence

IBM Program License Agreement

Les déclarations suivantes ont été volontairement fournies en anglais.

THE DEVICE YOU HAVE PURCHASED CONTAINS ONE OR MORE SOFTWARE PROGRAMS ("PROGRAMS") WHICH BELONG TO INTERNATIONAL BUSINESS MACHINES CORPORATION ("IBM"). THIS DOCUMENT DEFINES THE TERMS AND CONDITIONS UNDER WHICH THE SOFTWARE IS BEING LICENSED TO YOU BY IBM. IF YOU DO NOT AGREE WITH THE TERMS AND CONDITIONS OF THIS LICENSE, THEN WITHIN 14 DAYS AFTER YOUR ACQUISITION OF THE DEVICE YOU MAY RETURN THE DEVICE FOR A FULL REFUND. IF YOU DO NOT SO RETURN THE DEVICE WITHIN THE 14 DAYS, THEN YOU WILL BE ASSUMED TO HAVE AGREED TO THESE TERMS AND CONDITIONS.

The Programs are licensed not sold. IBM, or the applicable IBM country organization, grants you a license for the Programs only in the country where you acquired the Programs. You obtain no rights other than those granted you under this license.

The term "Programs" means the original and all whole or partial copies of it, including modified copies or portions merged into other programs. IBM retains title to the Programs. IBM owns, or has licensed from the owner, copyrights in the Programs.

1. License

Under this license, you may use the Programs only with the device on which they are installed and transfer possession of the Programs and the device to another party.

If you transfer the Programs, you must transfer a copy of this license and any other documentation to the other party. Your license is then terminated. The other party agrees to these terms and conditions by its first use of the Program.

You may not:

1. use, copy, modify, merge, or transfer copies of the Program except as provided in this license;
2. reverse assemble or reverse compile the Program; or
3. sublicense, rent, lease, or assign the Program.

2. Limited Warranty

The Programs are provided "AS IS."

THERE ARE NO OTHER WARRANTIES COVERING THE PROGRAMS (OR CONDITIONS), EXPRESS OR IMPLIED, INCLUDING, BUT NOT LIMITED TO, THE IMPLIED WARRANTIES OF MERCHANTABILITY AND FITNESS FOR A PARTICULAR PURPOSE.

Some jurisdictions do not allow the exclusion of implied warranties, so the above exclusion may not apply to you.

3. Limitation of Remedies

IBM's entire liability under this license is the following;

For any claim (including fundamental breach), in any form, related in any way to this license, IBM's liability will be for actual damages only and will be limited to the greater of:

1. the equivalent of U.S.\$25,000 in your local currency; or
2. IBM's then generally available license fee for the Program

This limitation will not apply to claims for bodily injury or damages to real or tangible personal property for which IBM is legally liable.

IBM will not be liable for any lost profits, lost savings, or any incidental damages or other economic consequential damages, even if IBM, or its authorized supplier, has been advised of the possibility of such damages. IBM will not be liable for any damages claimed by you based on any third party claim. This limitation of remedies also applies to any developer of Programs supplied to IBM. IBM's and the developer's limitations of remedies are not cumulative. Such developer is an intended beneficiary of this Section. Some jurisdictions do not allow these limitations or exclusions, so they may not apply to you.

4. General

You may terminate your license at any time. IBM may terminate your license if you fail to comply with the terms and conditions of this license. In either event, you must destroy all your copies of the Program. You are responsible for payment of any taxes, including personal property taxes, resulting from this license. Neither party may bring an action, regardless of form, more than two years after the cause of action arose. If you acquired the Program in the United States, this license is governed by the laws of the State of New York. If you acquired the Program in Canada, this license is governed by the laws of the Province of Ontario. Otherwise, this license is governed by the laws of the country in which you acquired the Program.

Avis de marque relatif aux types de caractères

Toutes les polices résidentes de cette imprimante sont fournies sous licence Monotype Imaging Inc.

Helvetica, Palatino et Times sont des marques déposées de Linotype-Hell AG. ITC Avant Garde Gothic, ITC Bookman, ITC ZapfChancery et ITC Zapf Dingbats sont des marques déposées de International Typeface Corporation.

Monotype Imaging License Agreement

Les déclarations suivantes ont été volontairement fournies en anglais.

1. "Software" shall mean the digitally encoded, machine readable, scalable outline data as encoded in a special format as well as the UFST Software.
2. You agree to accept a non-exclusive license to use the Software to reproduce and display weights, styles and versions of letters, numerals, characters and symbols ("Typefaces") solely for your own customary business or personal purposes at the address stated on the registration card you return to Monotype Imaging. Under the terms of this License Agreement, you have the right to use the Fonts on up to three printers. If you need to have access to the fonts on more than three printers, you need to acquire a multi-user license

agreement which can be obtained from Monotype Imaging. Monotype Imaging retains all rights, title and interest to the Software and Typefaces and no rights are granted to you other than a License to use the Software on the terms expressly set forth in this Agreement.

3. To protect proprietary rights of Monotype Imaging, you agree to maintain the Software and other proprietary information concerning the Typefaces in strict confidence and to establish reasonable procedures regulating access to and use of the Software and Typefaces.
4. You agree not to duplicate or copy the Software or Typefaces, except that you may make one backup copy. You agree that any such copy shall contain the same proprietary notices as those appearing on the original.
5. This License shall continue until the last use of the Software and Typefaces, unless sooner terminated. This License may be terminated by Monotype Imaging if you fail to comply with the terms of this License and such failure is not remedied within thirty (30) days after notice from Monotype Imaging. When this License expires or is terminated, you shall either return to Monotype Imaging or destroy all copies of the Software and Typefaces and documentation as requested.
6. You agree that you will not modify, alter, disassemble, decrypt, reverse engineer or decompile the Software.
7. Monotype Imaging warrants that for ninety (90) days after delivery, the Software will perform in accordance with Monotype Imaging-published specifications, and the diskette will be free from defects in material and workmanship. Monotype Imaging does not warrant that the Software is free from all bugs, errors and omissions.
8. THE PARTIES AGREE THAT ALL OTHER WARRANTIES, EXPRESSED OR IMPLIED, INCLUDING WARRANTIES OF FITNESS FOR A PARTICULAR PURPOSE AND MERCHANTABILITY, ARE EXCLUDED.
9. Your exclusive remedy and the sole liability of Monotype Imaging in connection with the Software and Typefaces is repair or replacement of defective parts, upon their return to Monotype Imaging.
10. IN NO EVENT WILL MONOTYPE IMAGING BE LIABLE FOR LOST PROFITS, LOST DATA, OR ANY OTHER INCIDENTAL OR CONSEQUENTIAL DAMAGES, OR ANY DAMAGES CAUSED BY ABUSE OR MISAPPLICATION OF THE SOFTWARE AND TYPEFACES.
11. Massachusetts U.S.A. law governs this Agreement.
12. You shall not sublicense, sell, lease, or otherwise transfer the Software and/or Typefaces without the prior written consent of Monotype Imaging.
13. Use, duplication or disclosure by the Government is subject to restrictions as set forth in the Rights in Technical Data and Computer Software clause at FAR 252-227-7013, subdivision (b)(3)(ii) or subparagraph (c)(1)(ii), as appropriate. Further use, duplication or disclosure is subject to restrictions applicable to restricted rights software as set forth in FAR 52.227-19 (c)(2).

14. YOU ACKNOWLEDGE THAT YOU HAVE READ THIS AGREEMENT, UNDERSTAND IT, AND AGREE TO BE BOUND BY ITS TERMS AND CONDITIONS. NEITHER PARTY SHALL BE BOUND BY ANY STATEMENT OR REPRESENTATION NOT CONTAINED IN THIS AGREEMENT. NO CHANGE IN THIS AGREEMENT IS EFFECTIVE UNLESS WRITTEN AND SIGNED BY PROPERLY AUTHORIZED REPRESENTATIVES OF EACH PARTY. BY OPENING THIS DISKETTE PACKAGE, YOU AGREE TO ACCEPT THE TERMS AND CONDITIONS OF THIS AGREEMENT.

Informations de sécurité

Laser Notice



ATTENTION PRÉSENCE DE RAYONNEMENTS LASER INVISIBLES DE CLASSE 3B EN CAS D'OUVERTURE. ÉVITEZ L'EXPOSITION DIRECTE AU RAYON.



ATTENTION L'utilisation de commandes ou de réglages ou l'exécution de procédures autres que ceux et celles spécifiés dans le présent manuel risque d'entraîner une radioexposition dangereuse.

Emetteur radio

Cet appareil contient un module émetteur. Le constructeur (Olivetti S.p.A.) déclare par la présente que les modèles PG L2028 et PG L2028 Special de cet équipement (imprimante) sont conformes aux exigences de base et à toute autre disposition importante de la Directive 1999/5/EC.

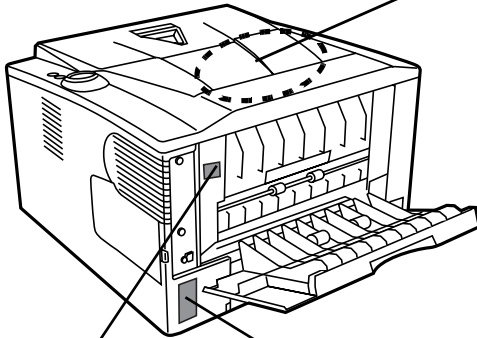
Technologie de marquage radio

Dans certains pays, la technologie de marquage radio utilisé dans cet appareil pour identifier la cartouche de toner peut faire l'objet d'une autorisation et l'utilisation de cet appareil peut donc être limitée.

Étiquettes Attention

Les étiquettes suivantes sont apposées sur l'imprimante.

Laser à l'intérieur de l'imprimante.
(Avertissement sur les radiations laser)



	DANGER • CLASS 3B INVISIBLE LASER RADIATION WHEN OPEN. AVOID DIRECT EXPOSURE TO BEAM.
	ATTENTION • CLASSE 3B RAYONNEMENT LASER INVISIBLE EN CAS D'OUVERTURE. EXPOSITION DANGEREUSE AU FAISCEAU.
	VORSICHT • KLASSE 3B UNSICHTBARE LASERSTRAHLUNG, WENN ABDECKUNG GEÖFFNET. NICHT DEM STRAHL AUSSETZEN.
	ATTENZIONE • CLASSE 3B RADIAZIONE LASER INVISIBLE IN CASO DI APERTURA. EVITARE L'ESPOSIZIONE AL FASCIO.
	PRECAUCION • CLASSE 3B RADIACIONE LASER INVISIBLE CUANDO SE ABRE. EVITAR EXPOSERSE AL RAYO.
	VARO! • AVATTAESSA OLET ALTTINA LUOKAN 3B NÄKYMÄTTÖMÄLLE LASERSÄTELYLLE. ÄLÄ KATSO SÄTEESEEN.
	警告 • 该产品为3B类不可见激光产品。打开盖子后会有激光辐射。请避免光束照射。
	警告 • 該產品為3B類不可見激光產品。打開蓋子後會有激光輻射。請避免光束照射。
	위험 • CLASS 3B 불가시 레이저광선을 직접 보지마십시오.
	警告 • ここを覗くとクラス3B不可視レーザー光がでます。ビームを直接見たり、触れないでください。

CAUTION HOT SURFACE
ACHTUNG HEISSE OBERFLÄCHE
ATTENTION TEMPÉRATURE ÉLEVÉE
ATTENCIÓN EXTERIOR CALIENTE
ATTENZIONE SUPERFICIE CHE SCOTIA
高温注意
고온 주의

Olivetti S.p.A.	AC 220-240V 50/60Hz 3.9A
• Apparatet må tilkobles jordat stikkontakt.	
• Apparatet skall anslutas till jordat uttag.	
• Laite on lähtävä suojamaadoituslaitteella varustettuun pistolaasiin.	
REMOVE POWER CORD BEFORE SERVICE.	
FOR MAINTENANCE BITTE NETZSTÖCKER ZIEHEN.	
POUR PRÉVENIR LES CHOCs ÉLECTRIQUES, COUPER L'ALIMENTATION AVANT DE MANIPULER.	
DESENCHUFE EL CORDÓN DE ALIMENTACIÓN ANTES DEL SERVICIO.	
PRIMA DI ESSICURE RIPARAZIONE, STACCARE IL CAVO DI ALIMENTAZIONE.	
©ABS©	DESIGNED IN JAPAN / ASSEMBLED IN CHINA

Concentration d'ozone

Ces imprimantes dégagent de l'ozone (O₃) susceptible de se concentrer à l'emplacement d'installation et de créer une odeur inconfortable. Pour réduire la concentration d'ozone à moins de 0,1ppm, il est recommandé de ne pas placer l'imprimante dans un endroit confiné où la ventilation pourrait être empêchée.

Directive de marquage CE

Olivetti S.p.A. déclare par la présente que cette imprimante est conforme aux exigences de base et à toute autre disposition importante de la Directive 1999/5/CE.

Conformément aux directives 93/68/CEE, 2006/95/CE et 2004/108/CE du Conseil

Fabricant : Olivetti S.p.A, via Jervis 77 -
10015 Ivrea (TO) - ITALY

Déclare que le produit :

Product name: Page Printer

Numéro du modèle : PG L2028 et PG L2028 Special (testés avec l'élément optionnel suivant : chargeur de papier PF-100)

Est conforme aux spécifications de produit suivantes :

EN 55 022:1998+A1:2000+A2:2003 Classe B

EN 61 000-3-2: 2000

EN 61 000-3-3:1995+A1:2001

EN 55 024:1998+A1:2001+A2:2003

EN 60 950-1:2001+A11

EN 60 825-1:1994+A1+A2

EN 300330-1

EN 300330-2

Le fabricant et ses distributeurs ont en leur possession la documentation technique suivante en prévision des contrôles pouvant être menés par les autorités compétentes :

- User's instruction that conforms to the applicable specifications.
- Technical drawings.
- Descriptions des procédures garantissant la conformité.
- Autres informations techniques.

EN ISO 7779

Maschinenlärminformations-Verordnung 3. GPSGV, 06.01.2004: Der höchste Schalldruckpegel beträgt 70 dB (A) oder weniger gemäß EN ISO 7779.

Limite de responsabilité

Nous déclinons toute responsabilité envers les clients ou toute autre personne ou entité quant à toute obligation, toute perte ou tout dommage causé ou supposé causé directement ou indirectement par du matériel vendu ou fourni par nous, incluant notamment, toute interruption de service, toute perte commerciale ou de bénéfices anticipés, ou tout dommage indirect résultant de l'utilisation ou du fonctionnement du matériel ou du logiciel.

Fonction d'économie d'énergie

Cette imprimante est équipée d'un mode veille durant lequel la fonction de l'imprimante reste en état d'attente, mais la consommation est réduite au minimum lorsqu'aucune activité n'est effectuée avec l'imprimante pendant un délai donné.

Mode veille

Cette imprimante passe automatiquement en mode veille au bout d'environ 15 minutes après la dernière utilisation de l'imprimante. Le délai d'inactivité qui doit s'écouler avant l'activation du mode veille peut être prolongé.

Impression recto-verso (Pour PG L2028 Special uniquement)

Cette imprimante inclut de série la fonction d'impression recto-verso. Par exemple, en imprimant deux originaux recto sur une seule feuille de papier en impression recto-verso, il est possible de réduire la quantité de papier utilisé.

Papier recyclé

Cette imprimante prend en charge le papier recyclé qui réduit l'impact sur l'environnement. Votre revendeur ou votre technicien peuvent vous fournir des informations sur les types de papiers recommandés.

Programme Energy Star (ENERGY STAR®) (Pour PG L2028 Special uniquement)



En tant que participant au programme international Energy Star, nous avons déterminé que ce produit est conforme aux normes établies par ce programme.

Symboles

Les sections du présent manuel ainsi que les éléments de l'appareil marqués de symboles sont des avertissements de sécurité, destinés, d'une part, à assurer la protection de l'utilisateur, d'autres personnes et des objets environnants et, d'autre part, à garantir une utilisation correcte et sûre de l'appareil. Les symboles et leur signification figurent ci-dessous.



DANGER : le non-respect de ces points ou le manque d'attention vis-à-vis de ceux-ci entraînera très probablement des blessures graves, voire la mort.



AVERTISSEMENT : le non-respect de ces points ou le manque d'attention vis-à-vis de ceux-ci risque de provoquer des blessures graves, voire la mort.



ATTENTION : le non-respect de ces points ou le manque d'attention vis-à-vis de ceux-ci risque de provoquer des blessures graves ou d'occasionner des dommages mécaniques.

Les symboles suivants indiquent que la section concernée comprend des avertissements en matière de sécurité. Ils attirent l'attention du lecteur sur des points spécifiques.



.... [Avertissement d'ordre général]



.... [Avertissement relatif à un danger de décharge électrique]



.... [Avertissement relatif à une température élevée]

Les symboles suivants indiquent que la section concernée contient des informations sur des opérations interdites. Ils précèdent les informations spécifiques relatives à ces opérations interdites.



.... [Avertissement relatif à une opération interdite]



.... [Démontage interdit]

Les symboles suivants indiquent que la section concernée comprend des informations sur des opérations qui doivent être exécutées. Ils précèdent les informations spécifiques relatives à ces opérations requises.



.... [Alerte relative à une action requise]



.... [Retirer la fiche du cordon d'alimentation de la prise]




.... [Toujours brancher l'appareil sur une prise raccordée à la terre]


Contactez le technicien pour demander le remplacement du présent manuel d'utilisation si les avertissements en matière de sécurité sont illisibles ou si le manuel lui-même est manquant (participation demandée).


Précautions d'installation


Environnement

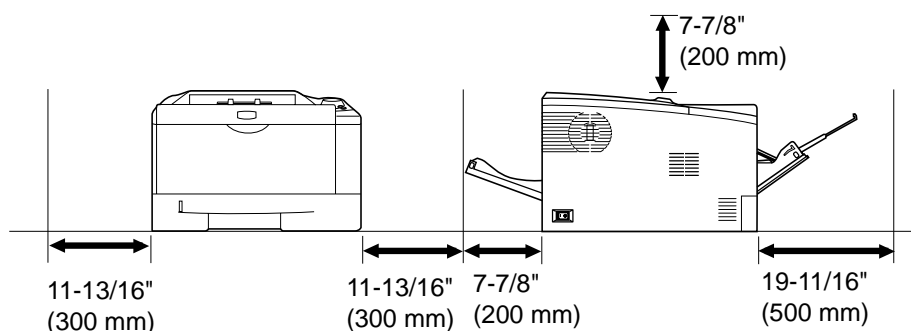
Attention

Évitez de placer l'appareil à des endroits instables ou qui ne sont pas de niveau. En effet, à tels emplacements, l'appareil risque de basculer ou de tomber. Ce type d'emplacement présente un risque de blessures corporelles ou de dommages à l'appareil. 

Évitez les endroits humides ou poussiéreux. Si la prise de courant est encrassée ou poussiéreuse, nettoyez-la de façon à éviter les risques d'incendie ou de décharge électrique. 

Évitez les endroits proches de radiateurs, foyers ou autres sources de chaleur, ainsi que la proximité d'objets inflammables, pour éviter tout danger d'incendie. 

Afin que l'appareil conserve une température limitée et pour que l'entretien et les réparations puissent s'effectuer facilement, ménagez un espace permettant le libre accès à l'appareil, comme indiqué ci-dessous. Laissez suffisamment d'espace, en particulier autour du capot arrière, de façon à permettre l'expulsion correcte de l'air de l'appareil. 



Autres précautions


Des conditions d'environnement incorrectes risquent d'affecter la sécurité de fonctionnement et les performances de l'appareil. Installez l'appareil dans une pièce climatisée (température recommandée : environ 23°C (73.4°F), humidité relative : environ 60 %) et évitez les endroits mentionnés ci-dessous :


- Évitez la proximité d'une fenêtre ou l'exposition directe à la lumière du soleil.
- Évitez les endroits soumis aux vibrations.
- Évitez les endroits soumis à d'importantes fluctuations de température.
- Évitez les endroits directement exposés à l'air chaud ou à l'air froid.
- Évitez les endroits mal aérés.


De l'ozone est libéré pendant le processus d'impression, mais en quantité insuffisante pour provoquer un quelconque effet toxique sur la santé. Si toutefois l'imprimante est utilisée pendant une période prolongée dans une pièce mal aérée ou en cas de tirage d'un nombre extrêmement important de copies, l'odeur dégagée peut devenir incommode. Dès lors, pour conserver un environnement de travail approprié aux travaux d'impression, nous recommandons d'aérer correctement la pièce.

Alimentation électrique/Mise à la terre de l'appareil

Avertissement

Utilisez uniquement une alimentation électrique présentant une tension similaire à la tension spécifiée. Évitez les raccordements multiples sur la même prise de courant. Ces situations présentent un risque d'incendie ou de décharge électrique. 

Branchez fermement le cordon d'alimentation dans la prise. Si des objets métalliques entrent en contact avec les broches de cette fiche, un incendie ou un choc électrique risque de se produire. 

Branchez toujours l'appareil sur une prise de courant reliée à la terre, afin d'éviter tout risque d'incendie ou de décharge électrique en cas de court-circuit. S'il s'avère impossible de brancher l'appareil sur une prise de courant reliée à la terre, contactez un technicien de maintenance. 


Autres précautions

Branchez la fiche du cordon d'alimentation sur la prise la plus proche de l'appareil.

Le cordon d'alimentation est utilisé comme interrupteur général. La prise de courant doit être située ou installée à proximité du matériel et être facile d'accès.

Manipulation des sacs en plastique


Avertissement


Conservez hors de portée des enfants les sacs en plastique utilisés avec l'appareil. Le plastique risque en effet de bloquer les voies respiratoires et d'entraîner un étouffement. 


Précautions d'utilisation


Précautions à prendre lors de l'utilisation de l'appareil


Avertissement


Ne posez pas d'objets métalliques ou d'objets contenant de l'eau (vases, pots de fleur, tasses, etc.) sur l'appareil ou à proximité de celui-ci. Ces situations présentent un risque d'incendie ou de décharge électrique si des liquides s'écoulent à l'intérieur de l'appareil. 


N'ouvrez aucun capot de l'appareil, au risque de provoquer des décharges électriques en raison de la présence de pièces soumises à des tensions élevées à l'intérieur de l'appareil. 


N'endommagez pas, ne coupez pas ou ne tentez pas de réparer le cordon d'alimentation. Ne placez pas d'objets lourds sur le cordon d'alimentation, ne l'étirez pas, ne le pliez pas inutilement ou ne l'endommagez pas de toute autre manière. Ces situations présentent un risque d'incendie ou de décharge électrique. 

Ne tentez jamais de réparer ou de démonter l'appareil ou ses pièces, sous peine de provoquer un incendie ou des décharges électriques, ou d'endommager le laser. Si le faisceau laser s'échappe, il risque d'entraîner une cécité. 


Si l'appareil devient extrêmement chaud, s'il dégage de la fumée et une odeur désagréable ou si toute manifestation anormale se produit, il y a danger d'incendie ou de décharge électrique. Mettez immédiatement l'appareil hors tension (interrupteur sur la position ○), retirez la fiche du cordon d'alimentation de la prise et contactez un technicien. 


Si un corps étranger, de quelque nature qu'il soit (trombones, eau, autres liquides, etc.), tombe à l'intérieur de l'appareil, mettez immédiatement ce dernier hors tension (interrupteur sur la position ○). Veillez ensuite à retirer la fiche du cordon d'alimentation de la prise pour éviter tout risque d'incendie ou de décharge électrique. Enfin, contactez un technicien. 

Il est impératif de ne pas brancher ni débrancher la fiche du cordon d'alimentation avec les mains mouillées, car il y a risque de décharge électrique. 

Contactez toujours un technicien pour l'entretien ou la réparation des pièces internes. 

Attention

Ne tirez pas sur le cordon d'alimentation lors du débranchement de la prise. Cela pourrait entraîner la rupture des câbles, il y aurait alors risque d'incendie ou de décharge électrique. (Saisissez toujours la fiche pour débrancher le cordon d'alimentation.) 

Débranchez toujours la fiche du cordon d'alimentation de la prise avant de déplacer l'appareil. Si le cordon est endommagé, il y a risque d'incendie ou de décharge électrique. 

Si l'appareil n'est pas utilisé pendant une brève période (la nuit, etc.), mettez-le hors tension (interrupteur sur la position O). Si l'appareil est appelé à ne pas fonctionner pendant une période prolongée (congelés, etc.), débranchez la fiche du cordon d'alimentation de la prise à des fins de sécurité, pour la période pendant laquelle l'appareil ne sera pas utilisé.



Utilisez exclusivement les parties désignées pour soulever ou déplacer l'appareil.



Pour des raisons de sécurité, retirez toujours la fiche du cordon d'alimentation de la prise de courant lors de l'exécution d'opérations de nettoyage.



L'accumulation de poussière à l'intérieur de l'appareil peut entraîner un incendie ou d'autres problèmes. Par conséquent, il est recommandé de contacter un technicien de maintenance pour le nettoyage des pièces internes. Le nettoyage est particulièrement efficace s'il précède les saisons particulièrement humides. Contactez le technicien au sujet du coût du nettoyage des pièces internes.



Autres précautions

Ne placez pas d'objets lourds sur l'appareil ou n'endommagez pas l'appareil de toute autre manière.

Pendant l'impression, n'ouvrez pas le capot supérieur, ne mettez pas l'appareil hors tension et ne retirez pas la fiche du cordon d'alimentation de la prise.

Avant de lever ou déplacer l'appareil, contactez le technicien.

Ne touchez pas aux pièces électriques, tels que les connecteurs et les cartes de circuits imprimés. Elles pourraient être endommagées par l'électricité statique.

Ne tentez pas de réaliser des opérations n'étant pas décrites dans le présent manuel.

Utilisez des câbles d'interface blindés.

Attention

L'utilisation de commandes ou de réglages ou l'exécution de procédures autres que ceux et celles spécifiés dans le présent manuel risque d'entraîner une radioexposition dangereuse.

Précautions à prendre lors de la manipulation de consommables

Attention

Ne tentez pas d'incinérer la cartouche de toner. Des étincelles dangereuses peuvent provoquer des brûlures.



Conservez la cartouche de toner hors de portée des enfants.



Si le toner s'écoule de la cartouche de toner, évitez l'inhalation, l'ingestion ainsi que le contact avec les yeux ou la peau.



- En cas d'inhalation de toner, placez-vous dans un endroit aéré et gargarisez-vous avec de grandes quantités d'eau. En cas de toux, contactez un médecin.
- En cas d'ingestion de toner, rincez-vous la bouche et buvez 1 ou 2 verres d'eau pour diluer le produit dans l'estomac. Consultez un médecin si nécessaire.

-
- En cas de contact du toner avec les yeux, rincez abondamment avec de l'eau. S'il reste une sensation d'endolorissement, contactez un médecin.
 - En cas de contact du toner avec la peau, lavez avec du savon et de l'eau.

N'essayez pas d'ouvrir de force ou de détruire la cartouche de toner.



Autres précautions

Après utilisation, mettez toujours au rebut la cartouche de toner conformément aux réglementations nationales et locales.

Conservez tous les consommables dans un endroit frais et sombre.

Si l'appareil est appelé à ne pas fonctionner pendant une période prolongée, retirez le papier du bac et remettez-le dans son emballage d'origine.

À propos du manuel d'utilisation

Ce manuel d'utilisation contient les chapitres suivants :

1 Éléments de l'appareil

Ce chapitre décrit les noms des éléments.

2 Chargement du papier

Ce chapitre explique les spécifications de papier pour cette imprimante et comment charger le papier dans le bac ou le bac MF.

3 Impression

Ce chapitre explique comment installer le pilote de l'imprimante, imprimer à partir de votre ordinateur et utiliser le logiciel fourni avec le CD-ROM.

4 Entretien

Ce chapitre explique comment remplacer la cartouche de toner et comment entretenir l'imprimante.

5 Dépannage

Ce chapitre explique comment traiter les problèmes pouvant se produire avec l'imprimante, tels que les bourrages papier.

6 Options


Ce chapitre explique les options pour cette imprimante.

7 Spécifications

Ce chapitre énumère les spécifications de cette imprimante.

Conventions utilisées dans ce manuel

Le présent manuel utilise les conventions typographiques suivantes.

Convention	Description	Exemple
Texte en italique	Utilisé pour insister sur un mot-clé, une expression ou une référence à des informations supplémentaires.	Chargez le papier dans le <i>bac</i> . Reportez-vous à la section <i>Configuration Tool</i> page 3-9.
Gras	Utilisé pour indiquer les touches du logiciel.	Cliquez sur OK pour lancer l'impression.
Gras entre crochets	Utilisé pour désigner les touches du panneau de commande.	L'impression reprend lorsque vous appuyez sur [OG] .
Remarque	Sert à fournir des informations supplémentaires ou utiles sur une fonction.	 Remarque Conservez la cartouche de toner dans son carton d'emballage tant que vous n'êtes pas prêt à l'installer dans l'imprimante.
Important	Utilisé pour fournir des informations importantes.	IMPORTANT Veillez à ne pas toucher le rouleau de transfert (noir) au cours du nettoyage.
Attention	Sert à attirer l'attention sur les dégâts <i>mécaniques</i> pouvant survenir suite à une action.	ATTENTION Lorsque vous tirez le papier, tirez-le doucement afin qu'il ne se déchire pas. Les morceaux de papier déchirés sont difficiles à enlever et peuvent être difficiles à repérer.
Avertissement	Sert à prévenir l'utilisateur de tout risque de blessures corporelles.	IMPORTANT Si vous expédiez l'imprimante, retirez et emballez l'unité de traitement et le tambour dans un sac en plastique et expédiez l'imprimante à part.

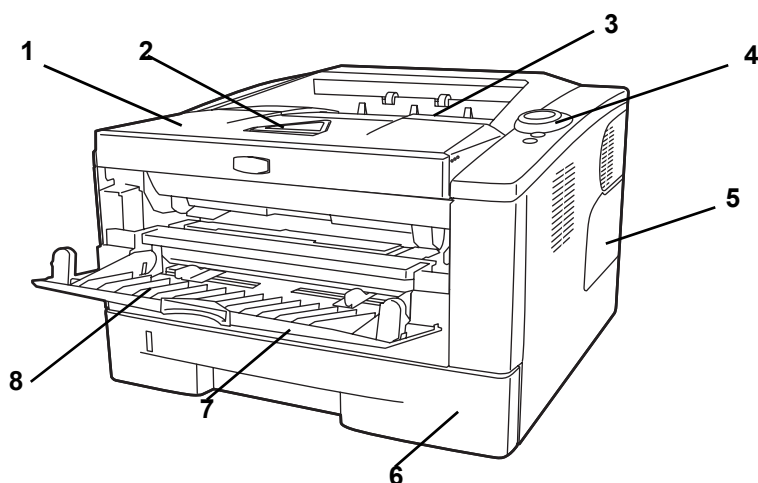
1 Éléments de l'appareil

Ce chapitre identifie les différents composants de la machine et les touches du panneau de commande.

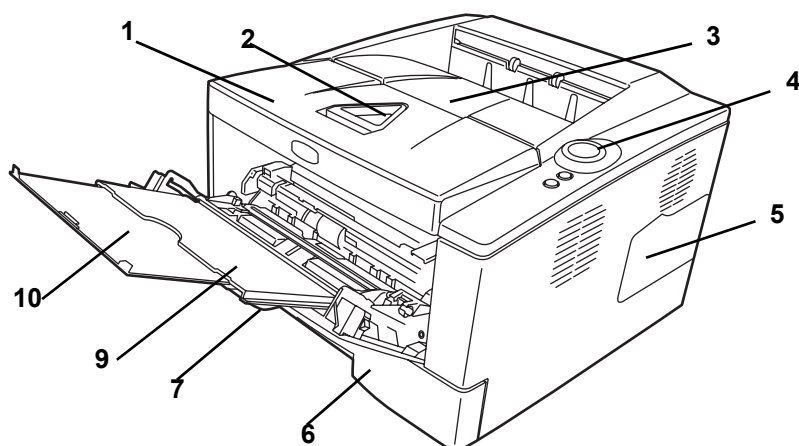
Éléments présents sur la face avant de l'imprimante	1-2
Éléments présents sur la face arrière de l'imprimante	1-3
Panneau de commande	1-4
Voyants	1-5
Touches	1-6

Éléments présents sur la face avant de l'imprimante

PG L2028

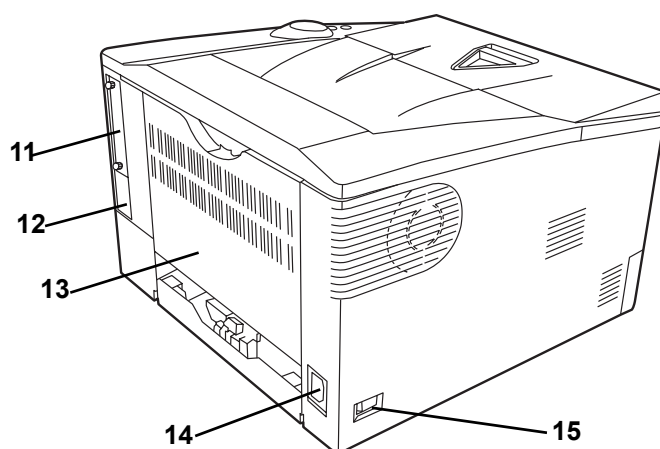


PG L2028 Special



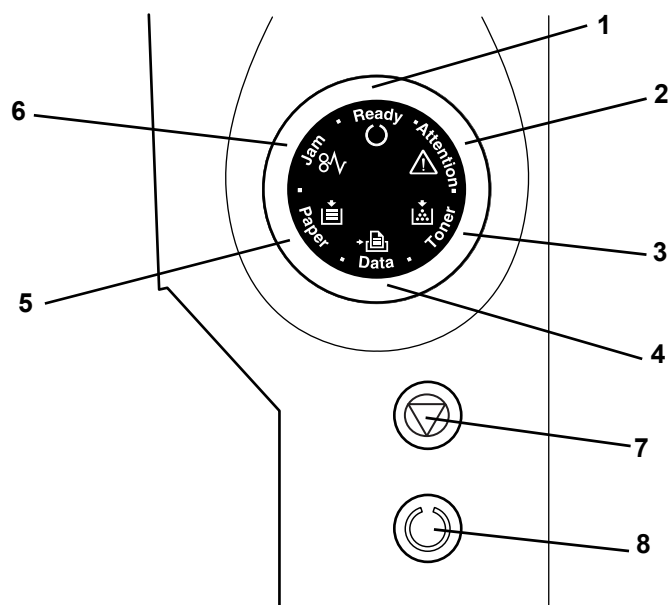
- 1 Capot supérieur
- 2 Butée du papier
- 3 Plateau supérieur
- 4 Panneau de commande
- 5 Capot droit
- 6 Bac à papier
- 7 Capot avant
- 8 Alimentation manuelle
- 9 Bac multifonctions
- 10 Sous-bac

Éléments présents sur la face arrière de l'imprimante



- 11** Couverture de logement d'interface en option
- 12** Connecteur d'interface USB
- 13** Capot arrière
- 14** Connecteur du cordon d'alimentation
- 15** Interrupteur d'alimentation







Panneau de commande



- 1 Voyant Ready
- 2 Voyant Attention
- 3 Voyant Toner
- 4 Voyant Data
- 5 Voyant Paper
- 6 Voyant Jam
- 7 Touche [Cancel]
- 8 Touche [GO]

Voyants

Six voyants se trouvent en haut à droite de l'imprimante. Les voyants sont utilisés pour identifier l'état de l'imprimante à tout moment. Pour identifier l'état de l'imprimante, consulter les voyants sur l'imprimante puis le tableau ci-dessous.

Voyant	État	Signification
	Allumé	Indique l'état en ligne (impression possible).
	Clignotement rapide	État hors ligne. Impossible d'imprimer, mais l'imprimante peut recevoir des données.
	Clignotement lent	L'imprimante est en mode veille.
	Off	L'imprimante s'est arrêtée à cause d'une erreur.
	Allumé	L'imprimante traite des données ou accède à la mémoire.
	Clignotement rapide	L'imprimante reçoit des données.
	Off	L'imprimante ne traite pas de données.
	Allumé	Un bourrage papier s'est produit ou le bac n'est pas inséré correctement.
	Off	L'état de l'imprimante est normal.
	Allumé	Manque de papier au cours de l'impression.
	Clignotement rapide	Le bac ou le chargeur de papier spécifiés sont vides alors que l'état est Ready . Le bac n'est pas inséré correctement.
	Off	L'état de l'imprimante est normal.
	Allumé	Une erreur s'est produite, car le capot supérieur de l'imprimante est ouvert. Lorsqu'un chargeur de papier en option (PF-100) est installé et que le chargeur est sélectionné comme source de papier, le bac à papier de l'unité principale (CASS1) n'est pas installé correctement.
	Clignotement rapide	État d'avertissement différent de Jam , Toner , Paper et Attention .
	Off	L'état de l'imprimante est normal.
	Allumé	L'imprimante s'est arrêtée, car le toner est épuisé.
	Clignotement rapide	La cartouche de toner est presque vide.
	Off	L'état de l'imprimante est normal.



Remarque Pour toute autre combinaison des six voyants, appeler un technicien. *Status Monitor* (logiciel fourni avec *Printing System Driver*) fournira des informations plus détaillées sur l'état de l'imprimante.

Touches

Consulter le tableau suivant pour le nom et la description des fonctions de base de chaque touche.

Touche	État	Utilisation	Fonction
Cancel	-	Appuyer pendant au moins 1 seconde	Annule les données provenant du PC
GO	Prêt	Appuyez brièvement	Commute en ligne/hors ligne
		Appuyer pendant 3 à 9 secondes	Imprime la page de configuration
		Appuyer pendant au moins 10 secondes	Imprime la page de configuration de maintenance
	Erreur	Appuyez brièvement	Efface l'erreur.
	Plus de papier	Appuyez brièvement	Reprend l'impression en basculant automatiquement sur une source de papier disponible.

2 Chargement du papier

Ce chapitre explique les spécifications de papier pour cette imprimante et comment charger le papier dans le bac ou le bac MF.

Spécifications du papier	2-2
Préparation du papier	2-13
Chargement de papier dans le bac	2-13
Chargement de papier dans le bac multifonction	2-16

Recommandations générales

La machine est conçue pour imprimer sur du papier copieur normal, mais accepte également différents autres types de papier dans les limites spécifiées ci-après.



Remarque Le fabricant ne peut pas être tenu responsable des problèmes résultant de l'utilisation de papier ne correspondant pas à ces spécifications.

Il est important de sélectionner le bon papier. L'utilisation d'un papier inapproprié peut entraîner des bourrages papier, des plis, une mauvaise qualité d'impression et le gaspillage de papier, et peut, dans les cas extrêmes, endommager la machine. Les recommandations fournies ci-après permettent d'augmenter la productivité en assurant une impression efficace et en limitant l'usure de la machine.

Disponibilité du papier

La plupart des types de papier sont compatibles avec un grand nombre de machines. Le papier conçu pour les copieurs xérogaphiques peut également être utilisé avec cette machine.

Il existe trois grandes catégories de papier : économie, standard et prestige. Ces papiers se distinguent principalement par leur facilité à circuler dans la machine. Cette caractéristique est étroitement liée au lissé, au format et au taux d'humidité du papier et à la façon dont il a été coupé. Avec un papier de qualité supérieure, le risque de bourrages papier et d'autres problèmes est moins grand et la qualité de l'impression est meilleure.

Les différences entre les papiers de différents fournisseurs peuvent également avoir un effet sur les performances de la machine. Une imprimante de qualité ne peut pas donner de résultats de qualité si un mauvais papier est utilisé. Un papier bon marché peut s'avérer peu économique sur le long terme s'il provoque des problèmes d'impression.

Chaque catégorie de papier est disponible dans une variété de grammages de base (décrits ultérieurement). Les grammages standard sont compris entre 60 et 120 g/m² (16 à 31,9 lb).

Spécifications du papier

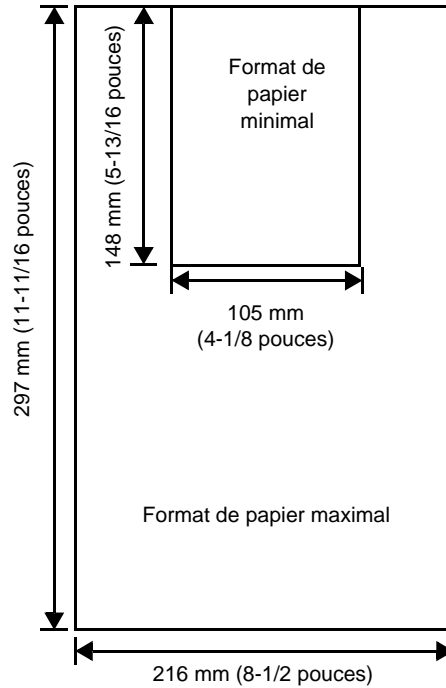
Le tableau suivant présente les spécifications papier de base. Elles sont détaillées dans les pages suivantes :

Élément	Spécifications
Poids	Bac : 60 à 120 g/m ² (16 à 31,9 lb/rame) Bac MF : 60 à 220 g/m ² (16 à 58,5 lb/rame)
Épaisseur	0,086 à 0,110 mm (3,4 à 4,3 mils)
Précision	±0,7 mm (±0,0276 pouces)
Angles	90±0.2°
Degré d'humidité	4 à 6 %
Direction du grain	Grain long
Teneur en pâte	80 % minimum

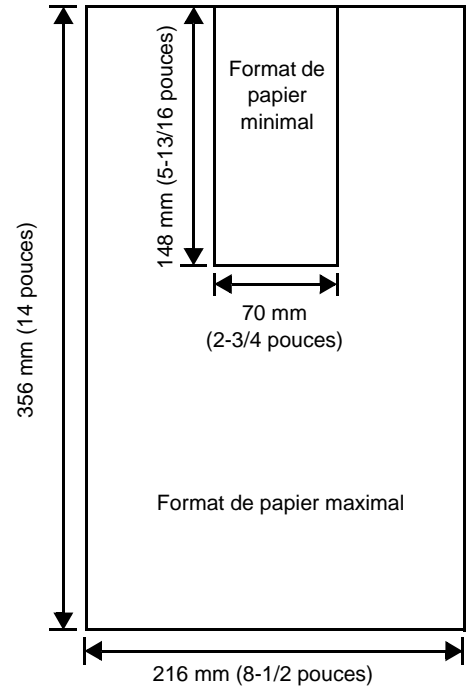
Formats de papier minimal et maximal

Les formats de papier minimal et maximal sont indiqués ci-après. Le bac MF doit être utilisé pour un format de papier plus petit que JIS B6, les cartes postales et les enveloppes.

Bac papier



Bac MF



Remarque Le format de papier minimum pour le chargeur de papier en option (PF-100) est 148 x 210 mm (5-13/16 x 8-5/16 pouces).

Sélection du papier approprié

Cette section présente les recommandations à suivre pour sélectionner du papier.

Condition

Évitez d'utiliser un papier tuilé, sale, déchiré, bosselé ou comportant des bords pliés ou bien encore contaminé avec des peluches, de l'argile ou des petits morceaux de papier.

L'utilisation de ce type de papier peut entraîner une impression illisible et des bourrages papier et peut réduire la durée de vie de la machine. Il est en particulier déconseillé d'utiliser du papier couché ou comportant tout autre traitement de surface. La surface du papier doit être aussi lisse et régulière que possible.

Composition

Vous ne devez pas utiliser de papier couché ou dont la surface a été traitée et contient du plastique ou du carbone. Exposé aux hautes températures liées au processus de fixation, ce papier peut émettre des fumées toxiques.

Un papier de qualité standard doit contenir au moins 80 % de pâte. La teneur en coton ou autres fibres ne doit pas dépasser 20 %.

Formats de papier

Les *bacs* et le *bac MF* peuvent recevoir les formats de papier ci-après. Les tolérances acceptées sont $\pm 0,7$ mm pour la longueur et la largeur. Les angles doivent être de $90^\circ \pm 0,2^\circ$.

Bac multifonctions :

Enveloppe Monarch, Enveloppe #10, Enveloppe #9, Enveloppe #6, Enveloppe C5, Enveloppe DL, Legal, Letter, Statement, Oficio II, Executive, ISO A4, ISO A5, ISO A6, Folio, ISO B5, JIS B5, JIS B6, Hagaki, Ofuku-Hagaki, Youkei 2, Youkei 4, 16 kai, Personnalisé (70 x 148 à 216 x 356 mm (2-13/16 x 5-13/16 à 8-1/2 x 14 pouces))



Remarque Si la longueur du papier personnalisé dépasse 297 mm (11-11/16 pouces), le format de papier standard de l'imprimante peut être spécifié sur ISO A4, Oficio II, Folio et Legal.

Bac :

Legal, Letter, Statement, Oficio II, Executive, ISO A4, ISO A5, A6 (uniquement pour le bac de la machine), Folio, ISO B5, JIS B5, Enveloppe C5, 16 kai, Personnalisé (bac : 105 x 148 à 216 x 356 mm (4-1/8 x 5-13/16 à 8-1/2 x 14 pouces), chargeur de papier : 148 x 210 à 216 x 356 mm (5-13/16 x 8-5/16 à 8-1/2 x 14 pouces))



Remarque Si la longueur du papier personnalisé dépasse 297 mm (11-11/16 pouces), le format de papier standard de l'imprimante peut être spécifié sur ISO A4, Oficio II, Folio et Legal.

Lissé

Le papier doit présenter une surface lisse, non couchée. Si sa surface est rugueuse ou sableuse, des zones blanches peuvent apparaître à l'impression. Un papier trop lisse, quant à lui, peut provoquer des problèmes d'alimentation et de voile (c'est-à-dire un effet de fond gris).

Grammage

Le grammage est le poids du papier exprimé en grammes par mètre carré (g/m²). Un grammage de papier trop élevé ou trop faible peut entraîner des faux départ ou des bourrages papier ainsi que l'usure prématurée de la machine. Un grammage inégal, c'est-à-dire une épaisseur de papier inégale, peut provoquer le départ de plusieurs feuilles ou des problèmes de qualité d'impression (impression floue) en raison de la mauvaise fixation du toner.

Le grammage recommandé est de 60 à 120 g/m² (16 à 31,9 lib/rame) pour le bac et de 60 à 220 g/m² (16 à 59 lib/rame) pour le bac MF.

Tableau des équivalences des grammages papier

Le grammage du papier est exprimé en livres (lb) et en grammes par mètre carré (g/m²). Les cases grisées indiquent les grammages standard.

Grammage du papier (système impérial - lb)	Grammage du papier (système métrique - g/m ²)
16	60
17	64
20	75
21	80
22	81
24	90
27	100
28	105
32	120
34	128
36	135
39	148
42	157
43	163
47	176
53	199

Épaisseur

Le papier utilisé dans l'appareil ne doit être ni trop épais ni trop fin. Des problèmes de bourrages papier, d'alimentation multiples et d'impression pâle peuvent signifier que le papier est trop fin. Des problèmes de bourrages papier et d'impression floue peuvent indiquer un papier trop épais. L'épaisseur doit se situer entre 0,086 et 0,110 mm (3,4 à 4,3 mils).

Degré d'humidité

Le degré d'humidité est déterminé par le taux d'humidité par rapport à la masse sèche du papier. L'humidité peut influencer l'aspect du papier, sa capacité d'alimentation, sa tuile, ses propriétés électrostatiques et la fixation du toner.

L'humidité du papier varie selon l'humidité relative de la pièce. Si l'humidité relative est élevée et qu'elle est absorbée par le papier, les bords du papier se dilatent et se gondolent. Si l'humidité relative est faible et que le papier perd de son humidité, les bords du papier rétrécissent et se contractent, ce qui peut affecter le contraste à l'impression.

Des bords gondolés ou cassants peuvent provoquer des bourrages papier et des problèmes d'alignement. Le degré d'humidité du papier doit se situer entre 4 et 6 %.

Pour maintenir un degré d'humidité correct, il est important de stocker le papier dans un environnement contrôlé. Voici quelques recommandations pour le contrôle de l'humidité :

- Stockez le papier dans un endroit frais et sec.
- Conservez le papier dans son emballage aussi longtemps que possible. Remplacez le papier dans son emballage s'il n'est pas utilisé.
- Stockez le papier dans son carton d'origine. Placez le carton en hauteur, séparé du sol par une palette par exemple.
- Une fois que le papier a été déplacé de son lieu de stockage, laissez-le dans la même pièce que la machine pendant 48 heures avant de l'utiliser.
- Évitez de laisser le papier dans un endroit chaud, ensoleillé ou humide.

Grain du papier

Lorsque le papier est fabriqué, il est coupé en feuilles avec le grain parallèle à la longueur (grain long) ou à la largeur (grain court). Les papiers à grain court peuvent provoquer des problèmes d'alimentation dans la machine. Il est recommandé d'utiliser du papier à grain long dans la machine.

Autres propriétés

Porosité : indique la densité de la fibre de papier.

Rigidité : un papier mou peut onduler dans l'appareil et provoquer des bourrages papier.

Tuile : la plupart des papiers ont naturellement tendance à rebiquer dans un sens s'ils sont laissés hors de leur emballage. Lorsque le papier passe dans l'unité de fixation, il rebique légèrement vers le haut. Pour produire des impressions plates, chargez le papier de telle sorte que la pression vers le haut provenant de l'appareil puisse corriger l'ondulation.

Décharge électrostatique : pendant le processus d'impression, le papier est chargé électrostatiquement pour attirer le toner. Il doit pouvoir se débarrasser de cette charge pour que les feuilles imprimées ne collent pas les unes aux autres dans le *bac de sortie*.

Blancheur : le contraste de la page imprimée dépend de la blancheur du papier. Un papier plus blanc permet d'obtenir un aspect plus net, plus brillant.

Contrôle de qualité : un format de feuille inégal, des coins dont l'angle n'est pas droit, des bords irréguliers, des feuilles mal découpées et des bords et coins écrasés peuvent entraîner un mauvais fonctionnement de l'appareil. Un fournisseur de papier sérieux doit prendre toutes les mesures possibles pour éviter ces problèmes.

Emballage : le papier doit être emballé dans un carton solide afin de le protéger contre tout dommage lors du transport. Un papier de qualité provenant d'un fournisseur digne de confiance est en général emballé correctement.

Papier spécial

Il est possible d'utiliser les types de papier spécial suivants :

- Papier fin (60 à 64 g/m²)
- Papier épais (90 à 220 g/m²)
- Papier couleur
- Papier recyclé
- Transparents de rétroprojecteurs
- Carte
- Papier couché
- Enveloppes
- Étiquettes

Utilisez du papier conçu pour les copieurs ou les imprimantes (avec fixation par chaleur). Lorsque vous utilisez des transparents, des étiquettes, des enveloppes, des cartes, du papier couché ou du papier épais, chargez le support dans le *bac MF*.

Étant donné que la composition et la qualité des papiers spéciaux varient considérablement, le papier spécial est davantage susceptible de provoquer des problèmes à l'impression que le papier blanc standard. Aucune responsabilité ne sera engagée si de l'humidité, par exemple, se dégageant lors de l'impression sur du papier spécial endommage la machine ou blesse l'opérateur.



Remarque Avant d'acheter un papier spécial, il est recommandé de tester un échantillon sur la machine et de vérifier si la qualité d'impression est satisfaisante.

Transparent

Cette imprimante permet l'impression monochrome des transparents. Les transparents doivent être chargés dans le *bac MF*. Ne charger qu'un transparent à la fois.

Les transparents doivent être résistants à la chaleur émise par la fixation pendant le processus d'impression.

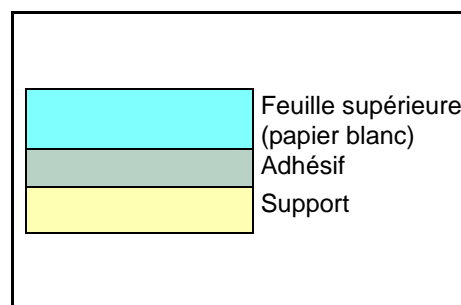
Les transparents doivent être placés dans le *bac MF*, le petit côté orienté vers l'imprimante.

Étiquettes

Les étiquettes doivent être chargées dans le *bac MF*. Ne charger qu'une étiquette à la fois.

Lors de l'impression sur étiquettes adhésives, le principe de base est que la partie autocollante ne doit jamais toucher un composant quelconque de la machine. Si le film adhésif colle au tambour ou aux rouleaux, la machine sera endommagée.

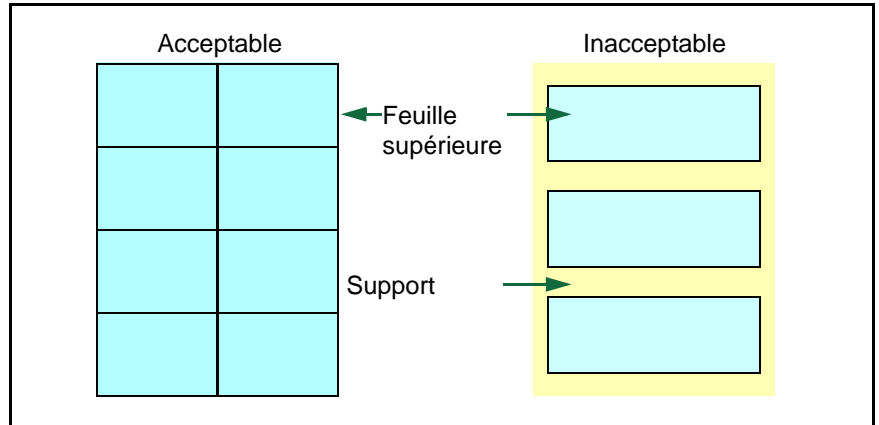
Les planches d'étiquettes se composent de trois couches, illustrées dans la figure ci-contre. L'impression s'effectue sur la feuille supérieure. La couche adhésive est constituée d'adhésifs



autocollants. La feuille de support (également appelée doublure) protège les étiquettes jusqu'à leur utilisation. En raison de la complexité de sa composition, le papier d'étiquettes adhésives est particulièrement exposé aux problèmes d'impression.

La planche d'étiquettes doit être entièrement recouverte de sa feuille supérieure, sans espaces entre les étiquettes. Sinon, les étiquettes risquent de se décoller, entraînant ainsi de graves problèmes de bourrage.

Sur certaines planches d'étiquettes, le papier supérieur dépasse d'une marge supplémentaire. Ne retirez pas la feuille supplémentaire tant que l'impression n'est pas terminée.



Le tableau ci-dessous présente les spécifications à respecter pour les étiquettes.

Élément	Spécification
Grammage de la feuille supérieure	44 à 74 g/m ² (12 à 20 lb/rame)
Grammage du composite	104 à 151 g/m ² (28 à 40 lb/rame)
Épaisseur de la feuille supérieure	0,086 à 0,107 mm (3,9 à 4,2 mils)
Épaisseur du composite	0,115 à 0,145 mm (4,5 à 5,7 mils)
Degré d'humidité	4 à 6 % (composite)

Cartes postales

Il est possible de charger jusqu'à 10 cartes postales à la fois. Aérez la pile de cartes et alignez les bords avant de les placer dans le bac MF. Assurez-vous qu'elles ne sont pas tuilées, afin d'éviter les bourrages papier.

Certaines cartes postales présentent des bords irréguliers au verso (causés par la découpe). Si c'est le cas, placez les cartes sur une surface plane et aplanissez les bords avec, par exemple, une règle.

Enveloppes

Il est possible de charger jusqu'à 5 enveloppes à la fois. Pour l'alimentation des enveloppes, placez la face avec rabat vers le haut et insérez le côté droit en premier.

La composition d'une enveloppe étant plus complexe que celle d'un papier ordinaire, il n'est pas toujours possible d'assurer une impression homogène sur l'intégralité de la surface de l'enveloppe.

Généralement, sur les enveloppes, la direction du grain est en diagonale. Se reporter à la *Grain du papier* à la page 2-6. Or, cette direction peut aisément être à l'origine de plis ou de gaufrages lors du passage des enveloppes dans l'imprimante. Avant d'acheter des enveloppes en grande quantité, il est recommandé de tester un échantillon sur la machine et de vérifier que l'imprimante prend en charge ce type d'enveloppe.

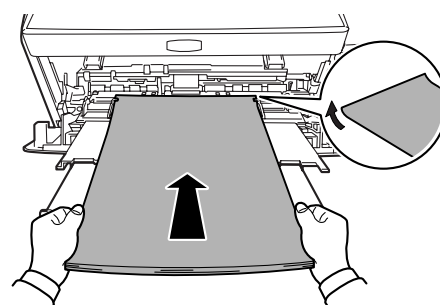
- N'utilisez pas d'enveloppes contenant un adhésif liquide.
- Évitez les longues sessions d'impression destinées aux seules enveloppes. En effet, l'impression intensive d'enveloppes peut entraîner l'usure prématurée de l'imprimante.
- En cas de bourrage, retirez quelques enveloppes du bac MF.
- Pour éviter les bourrages liés aux enveloppes tuilées, il est recommandé de ne pas laisser plus de 10 enveloppes imprimées dans le bac de sortie.

Papier épais

Aérez la pile de papier et alignez les bords avant de les placer dans le bac MF. Certains papiers présentent des bords irréguliers au verso (causés par la découpe). Si c'est le cas, placez le papier sur une surface plane et aplanissez les bords une ou deux fois avec, par exemple, une règle. L'utilisation d'un papier dont les bords sont irréguliers peut entraîner des bourrages papier.



Remarque Si des bourrages surviennent alors que le papier a été lissé de cette façon, placez le papier dans le bac MF avec le bord d'attaque relevé de quelques millimètres, comme illustré ci-contre.



Papier couleur

Le papier couleur doit répondre aux mêmes spécifications que le papier blanc de qualité supérieure. Se reporter à la *Spécifications du papier* à la page 2-2. En outre, les pigments utilisés dans le papier doivent résister aux hautes températures de fixation lors de l'impression (jusqu'à 200 °C ou 392°F).

Papier pré-imprimé

Le papier pré-imprimé doit répondre aux mêmes spécifications que le papier blanc de qualité supérieure. Se reporter à la *Spécifications du papier* à la page 2-2. L'encre pré-imprimée doit résister aux hautes températures de la fixation pendant le processus d'impression et doit être compatible avec l'huile de silicone.

N'utilisez pas de papier avec surface traitée, tel que le type de papier couramment utilisé pour les calendriers.

Papier recyclé

Sélectionnez un papier recyclé répondant aux mêmes spécifications que le papier blanc de qualité supérieure sauf en terme de blancheur. Se reporter à la *Spécifications du papier* à la page 2-2.



Remarque Avant d'acheter un papier recyclé, il est recommandé de tester un échantillon sur la machine et de vérifier si la qualité d'impression est satisfaisante.

Type de papier

L'imprimante peut imprimer selon le paramètre le mieux adapté au type de papier utilisé.

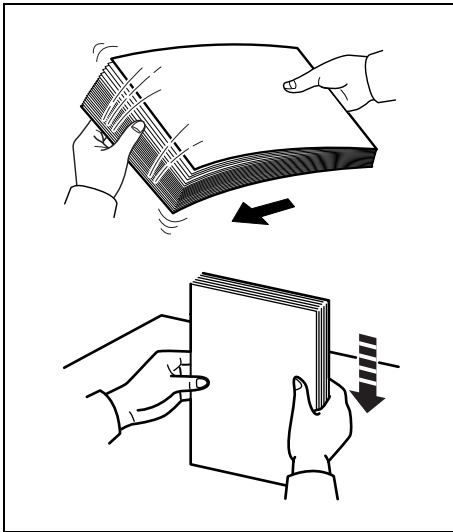
Il est possible de définir un autre paramètre de type de papier pour chaque source de papier, y compris pour le bac MF. Outre les types de papier prédéfinis, vous pouvez également définir et sélectionner des types de papier personnalisés. Le type de papier peut être modifié à l'aide du pilote de l'imprimante et de *Configuration Tool*. Les types de papier suivants peuvent être utilisés.

Type de papier	Source du papier				
	Bac MF	Bac à papier	Grammage du papier		Chemin Duplex (bac MF disponible uniquement en mode Bac)
			Plage	Affichage dans Status Monitor	
Normal	Oui	Oui	64 à 90 g/m ²	Normal2	Oui
Transparent	Oui	Non	Transparent	Très lourd	Non
Pré-imprimé	Oui	Oui	75 à 90 g/m ²	Normal2	Oui
Étiquettes	Oui	Non	105 à 135 g/m ²	Heavy1	Non
Couché	Oui	Oui	90 à 105 g/m ²	Normal3	Oui
Recyclé	Oui	Oui	75 à 90 g/m ²	Normal2	Oui
Vélin	Oui	Non	moins de 64 g/m ²	Léger	Non
Rugueux	Oui	Oui	90 à 105 g/m ²	Normal3	Oui
En-tête	Oui	Oui	75 à 90 g/m ²	Normal3	Non
Couleur	Oui	Oui	75 à 90 g/m ²	Normal3	Oui
Préperforé	Oui	Oui	75 à 90 g/m ²	Normal2	Oui
Enveloppe	Oui	Non	135 à 170 g/m ²	Heavy3	Non
Carte	Oui	Non	135 à 170 g/m ²	Heavy3	Non
Épais	Oui	Non	135 à 170 g/m ²	Heavy3	Non
Haute qualité	Oui	Oui	75 à 90 g/m ²	Normal2	Oui
Personnalisé 1 (jusqu'à 8)*	Oui	Oui	75 à 220 g/m ²	Normal2	Oui

Oui : peut être stocké..... Non : ne peut pas être stocké

- *. Type de papier défini et enregistré par l'utilisateur. Il est possible de définir jusqu'à 8 types de paramètres utilisateur. L'utilisateur peut également activer ou désactiver le chemin recto-verso lors de l'utilisation du format Personnalisé. Pour plus d'informations, reportez-vous à la section *Status Monitor [Moniteur d'état]* à la page 3-10.

Préparation du papier



Après avoir déballé le papier, aérer les feuilles afin de les séparer avant de les charger.

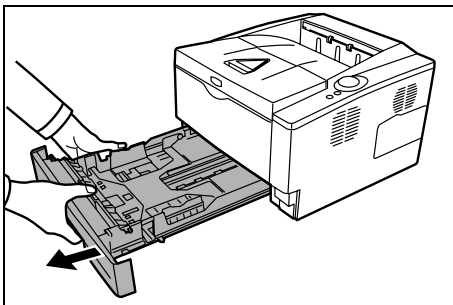
Si le papier utilisé a été plié ou s'il est tuiilé, le lisser avant de le charger. Un bourrage peut se produire dans le cas contraire.

IMPORTANT Vérifier que le papier ne contient ni agrafes ni trombones.

Chargement de papier dans le bac

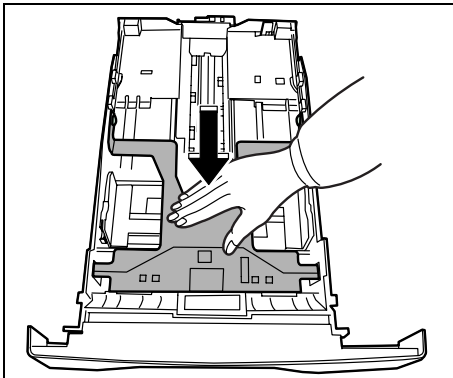
Le bac peut recevoir 250 feuilles de papier 11 × 8 1/2" ou A4 (80 g/m²).

1 Sortez complètement le *bac* de l'imprimante.

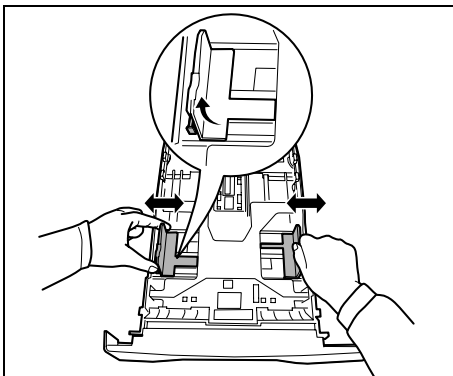


IMPORTANT S'assurer que le bac soit soutenu et qu'il ne tombe pas en le sortant de l'imprimante.

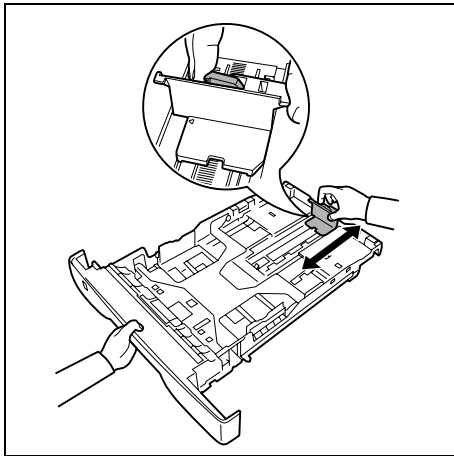
2 Appuyez sur la *plaque inférieure* jusqu'à ce qu'elle s'enclenche.



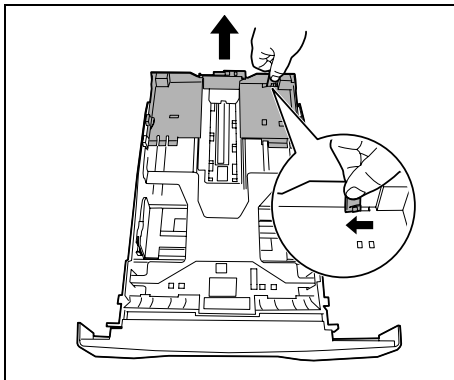
3 Régler la position des *guides de largeur* situés à gauche et à droite du bac. Appuyez sur le *bouton de déverrouillage* du guide gauche et faites glisser les guides jusqu'au format de papier souhaité.



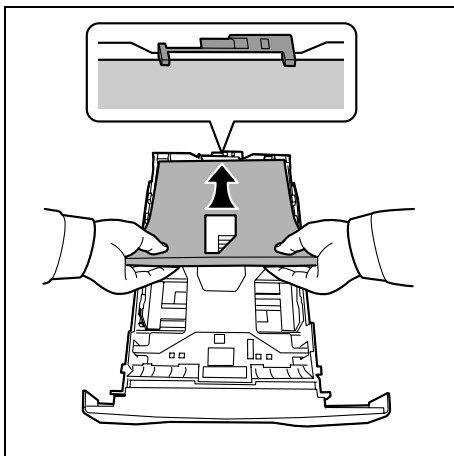
Remarque Les formats de papier sont indiqués sur le bac.



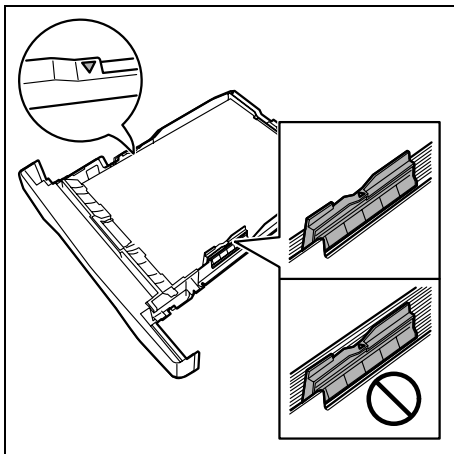
- 4 Réglez le *guide de longueur du papier* au format de papier souhaité.



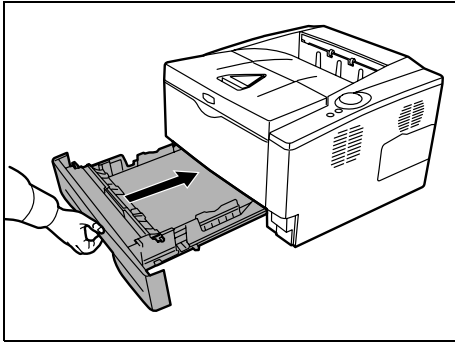
Si du papier de format plus long que le A4 va être utilisé, ouvrez l'*extension de bac* en poussant sur le *levier de déverrouillage* et en le réglant en fonction du format de papier choisi.



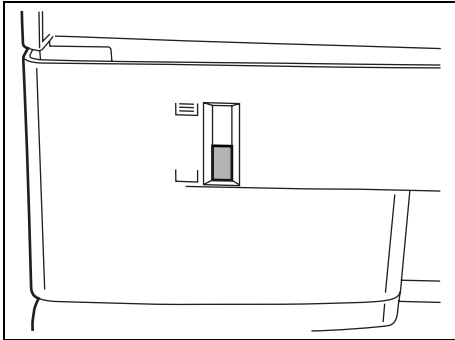
- 5 Chargez le papier dans le *bac*. Veillez à ce que la face à imprimer soit orientée vers le bas et à ce que le papier ne soit pas plié, enroulé ou abîmé.



Remarque Ne chargez pas le papier au-dessus du triangle de repère situé sur le guide de largeur.



- 6 Réinsérez le *bac papier* dans l'imprimante et enfoncez-le complètement.



L'avant du bac papier contient un *indicateur de niveau de papier* qui permet de connaître la quantité de papier restante. Lorsque le papier est épuisé, l'indicateur affiche le niveau (vide).

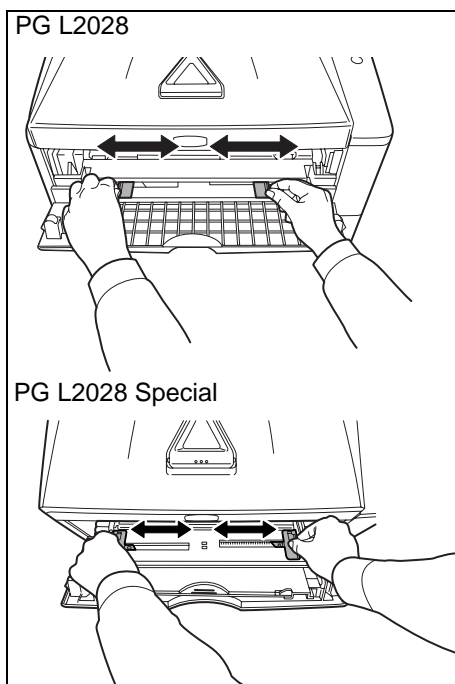
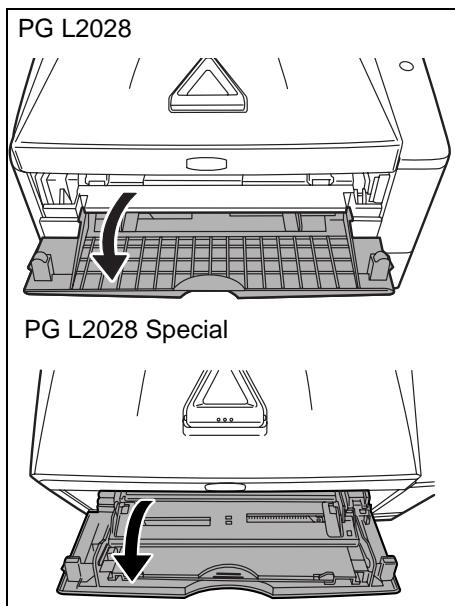
- 7 Spécifiez le format et le type de papier pour le bac à l'aide de *Configuration Tool*. Pour plus d'informations, consultez la section *Configuration Tool [Outil de configuration]* à la page 3-14.

Chargement de papier dans le bac multifonction

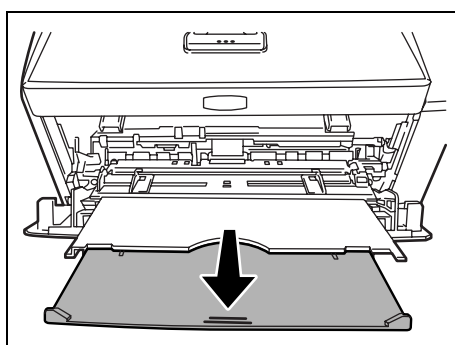
Le modèle PG L2028 Special peut recevoir 50 feuilles de papier 11 × 8 1/2" ou A4 (80 g/m²) dans le bac MF. D'autre part, le modèle PG L2028 peut recevoir une feuille dans l'*alimentation manuelle*.

- 1 Tirez sur le *bac MF* jusqu'à ce qu'il se bloque.

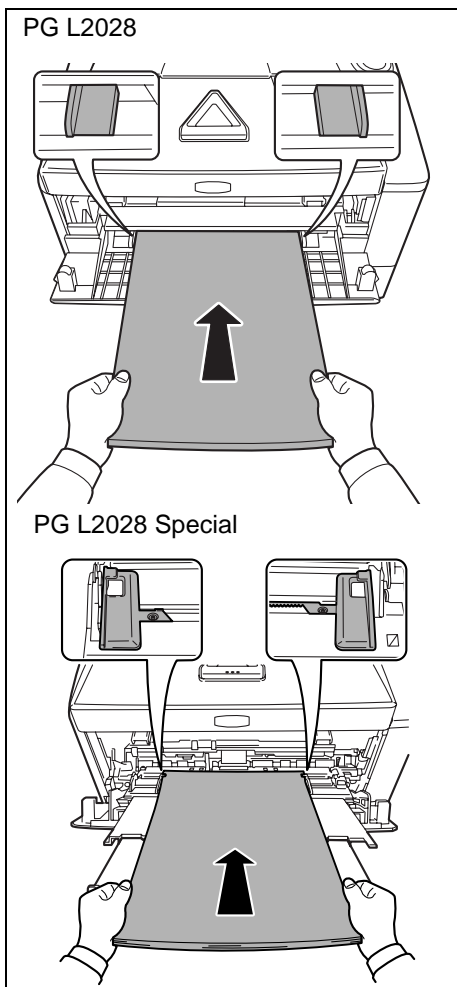
IMPORTANT S'assurer que le bac soit soutenu et qu'il ne tombe pas en le sortant de l'imprimante.




- 2 Réglez la position des *guides papier* du *bac MF*. Les formats de papier standard sont marqués sur le *bac MF* ou l'*alimentation manuelle*. Pour les formats standard, faites glisser les guides jusqu'au repère correspondant.





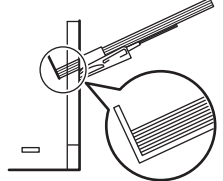
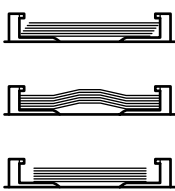
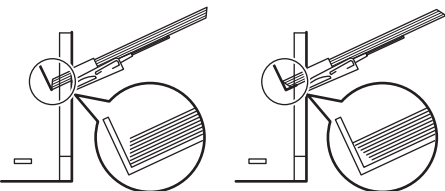
- 3 Sortez le *sous-bac* (PG L2028 Special uniquement).

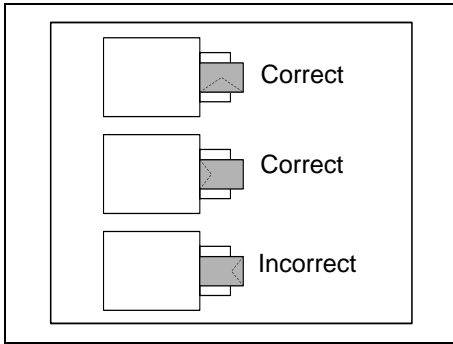


4 Alignez le papier sur les *guides papier* et insérez-le le plus loin possible.

 **Remarque** Ne chargez pas plus de papier que le niveau indiqué par l'onglet du *bac MF* (PG L2028 Special uniquement).

 **Remarque** Si le papier est très courbé dans un sens, par exemple si le papier est déjà imprimé sur une face, essayez de l'enrouler dans le sens opposé afin de compenser la tuile. À leur sortie, les feuilles imprimées seront plates (PG L2028 Special uniquement).

Correct		
Incorrect		



Lors du chargement d'enveloppe, placez-les avec le rabat fermé et tenez la face à imprimer vers le haut. Introduisez l'enveloppe le plus loin possible contre le guide avec le rabat vers l'avant ou la gauche.

- 5 Spécifiez le format de papier et le type pour le bac MF à l'aide de *Configuration Tool*. Pour plus d'informations, reportez-vous à la section *Configuration Tool [Outil de configuration]* à la page 3-14.

3 Branchement et impression

Ce chapitre explique comment préparer l'imprimante, imprimer à partir de votre ordinateur et utiliser le logiciel fourni avec le CD-ROM.

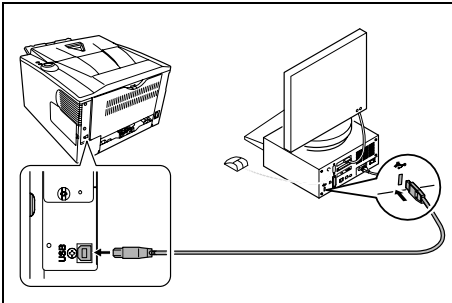
Branchements	3-2
Installation du pilote de l'imprimante	3-3
Impression	3-7
Status Monitor [Moniteur d'état]	3-10
Configuration Tool [Outil de configuration]	3-14
Désinstallation du logiciel	3-18

Branchements

Cette section explique comment préparer l'imprimante.

Branchement du câble USB

Suivez les étapes si-dessous pour brancher le *câble USB*.



- 1 Branchez le *câble USB* (non fourni) au *connecteur d'interface USB*.



Remarque Utilisez un *câble USB* muni d'une fiche rectangulaire de type A et d'une fiche carrée de type B. Le câble USB doit être blindé et d'une longueur maximale de 5 mètres (16 pieds).

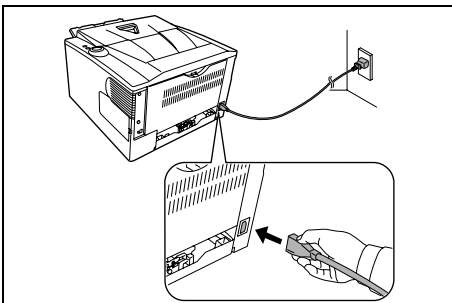
- 2 Branchez l'autre extrémité du *câble USB* sur le *connecteur d'interface USB* de l'ordinateur.

Branchement du cordon d'alimentation

Installez l'imprimante à proximité d'une *prise de courant murale*. En cas d'utilisation d'une rallonge, la longueur totale du cordon et de la rallonge ne doit pas dépasser 5 mètres (16 pieds).



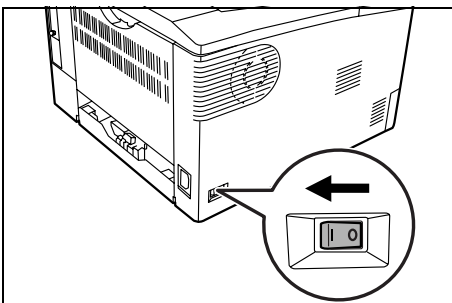
Remarque Assurez-vous que l'imprimante est hors tension. N'utilisez que le cordon d'alimentation fourni avec l'imprimante.



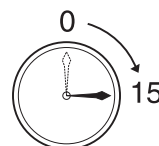
- 1 Branchez le *cordon d'alimentation* au *connecteur d'alimentation* à l'arrière de l'imprimante.

- 2 Branchez l'autre extrémité du *cordon d'alimentation* à une prise de courant.

- 3 Mettez l'*interrupteur principal* sur *Marche* (|). Le préchauffage de l'imprimante commence.



IMPORTANT Si vous installez la *cartouche de toner* et mettez l'appareil sous tension, les voyants s'allument dans le sens des aiguilles d'une montre au bout d'un moment. Lors de la première mise sous tension de l'imprimante après l'installation de la cartouche de toner, un délai d'environ 15 minutes est nécessaire avant de pouvoir imprimer. Lorsque le voyant **[Ready]** s'allume, l'installation de l'imprimante est terminée.



Installation du pilote de l'imprimante

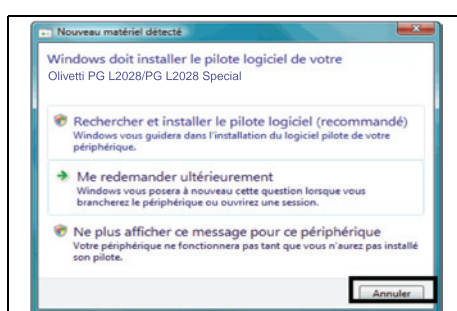
Suivez les instructions du guide d'installation pour brancher l'ordinateur à l'imprimante et les mettre sous tension pour installer le pilote de l'imprimante. Pour plus d'informations sur le pilote de l'imprimante, consultez le document *Printing System Driver User Guide*.

Installation du pilote de l'imprimante sur un ordinateur équipé de Windows

Cette section explique comment installer le pilote de l'imprimante sous Windows Vista.



Remarque Pour installer le pilote de l'imprimante, vous devez effectuer une connexion avec les privilèges d'administrateur.



- 1 Assurez-vous que l'imprimante est branchée et reliée au *port USB* ou *réseau* de l'ordinateur avant d'installer le logiciel à partir du CD-ROM.



Remarque Si la fenêtre **Nouveau matériel détecté** s'affiche, cliquez sur **Annuler**.

- 2 Introduisez le CD-ROM (Product Library) dans le lecteur de CD-ROM. Si l'écran **Exécution automatique** s'affiche, cliquez sur **Exécuter Setup.exe**. L'écran **Avis** s'affiche.



Remarque Si le programme d'installation ne se lance pas, utilisez l'Explorateur Windows pour accéder au CD-ROM et sélectionnez Setup.exe.



- 3 Sélectionnez **Affichez le contrat de licence** pour lire les informations, puis cliquez sur **Accepter** pour continuer.



- 4 Cliquez sur **Installer le logiciel**. L'écran *Mode d'installation* s'affiche.



Remarque Sous Windows XP, cliquez sur **Installer le logiciel** pour lancer l'assistant *d'installation*. Cliquez sur **Suivant** pour afficher l'écran *Mode d'installation*.

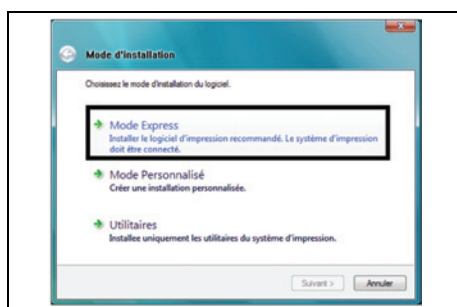
- 5 Sélectionnez le mode d'installation *Mode express* ou *Mode personnalisé*.

- Mode express : si l'imprimante est branchée au port USB ou réseau et sous tension, le programme d'installation détecte l'imprimante. Sélectionnez Mode express pour effectuer une installation standard.
- Mode personnalisé : cette option vous permet de choisir les éléments que vous souhaitez à installer et de spécifier le port.

Passer à la section ci-dessous en fonction du mode d'installation.

Mode express

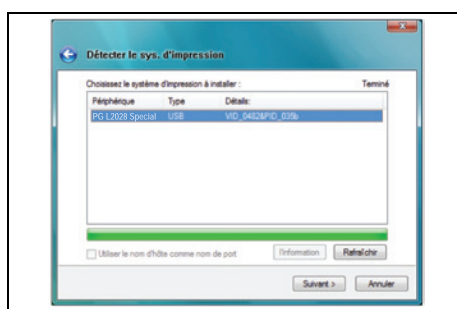
Lorsque vous sélectionnez **Mode express**, le pilote de l'imprimante et les polices sont installés. Après l'installation avec de mode, les autres utilitaires peuvent être ajoutés en utilisant le **Mode personnalisé**.



- 1 Sur l'écran Mode d'installation, cliquez sur **Mode express**. Le programme d'installation recherche les imprimantes connectées sur l'écran *Détecter le sys. d'impression*. Si aucune imprimante n'est détectée, assurez-vous que l'imprimante est branchée et reliée au **port USB ou réseau** de l'ordinateur, puis cliquez sur **Rafraîchir** pour effectuer une nouvelle recherche d'imprimante.



Remarque Si la fenêtre **Nouveau matériel détecté** s'affiche, cliquez sur **Annuler**.



- 2 Sélectionnez l'imprimante que vous souhaitez installer et cliquez sur **Suivant**.

- 3 Confirmez les paramètres et cliquez sur **Installer**. L'installation du pilote de l'imprimante commence.

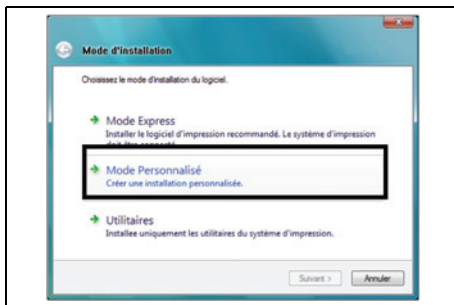


Remarque Si l'écran *Sécurité de Windows* s'affiche, cliquez sur **Installer ce pilote quand même** pour continuer l'installation. Si l'écran *Installation matérielle* s'affiche sous Windows XP, cliquez sur **Continuer**.

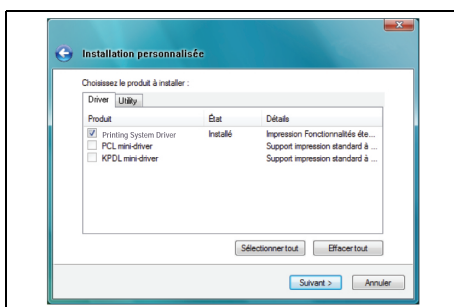
- 4 L'écran *Installation terminée* s'affiche. Cliquez sur Terminer pour revenir au menu principal.

Mode personnalisé

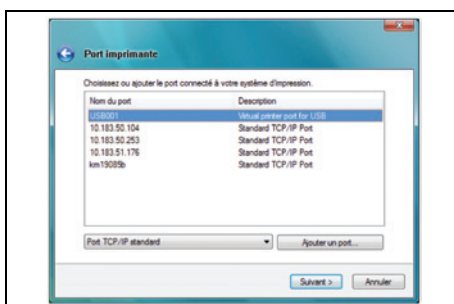
Lorsque vous sélectionnez **Mode personnalisé**, le port de l'imprimante et les utilitaires sont modifiés au besoin.



- 1 Sur l'écran *Mode d'installation*, cliquez sur **Mode personnalisé**.



- 2 Sur les onglets *Driver* et *Utility* de l'écran *Installation personnalisée*, choisissez le pilote de l'imprimante et les utilitaires que vous souhaitez installer, puis cliquez sur **Suivant**.



- 3 Sur l'écran *Port imprimante*, choisissez le port sur lequel est branchée l'imprimante, puis cliquez sur **Suivant**.



Remarque Cliquez sur **Ajouter un port...** pour ajouter un nouveau port au besoin.

- 4 Confirmez les paramètres et cliquez sur **Installer**. L'installation du pilote de l'imprimante commence.



Remarque Si l'écran *Sécurité de Windows* s'affiche, cliquez sur **Installer ce pilote quand même** pour continuer l'installation. Si l'écran *Installation matérielle* s'affiche sous Windows XP, cliquez sur **Continuer**.

- 5 L'écran *Installation terminée* s'affiche. Cliquez sur **Terminer** pour revenir au menu principal.

Installation du pilote de l'imprimante sur un ordinateur équipé de Mac OS

Cette section explique comment installer le pilote de l'imprimante sous Mac OS.

- 1 Assurez-vous que l'imprimante est reliée au *port USB* ou *réseau* de l'ordinateur avant d'installer le logiciel à partir du CD-ROM.
- 2 Introduisez le CD-ROM (Product Library) dans le lecteur de CD-ROM.
- 3 Effectuez un double-clic sur l'icône du CD-ROM.
- 4 Effectuez un double-clic sur **OS X 10.2 et 10.3 uniquement** ou sur **OS X 10.4** en fonction de la version d'OS que vous utilisez.
- 5 Effectuez un double-clic sur **OS X x.x** ou sur **OS X 10.4 x.x**. L'installation du pilote de l'imprimante commence.
- 6 Installez le pilote de l'imprimante en suivant les instructions du programme d'installation.

Impression

Cette section décrit la procédure d'impression à partir d'un logiciel. Vous pouvez spécifier les paramètres de l'impression à partir de chaque onglet sur *Printing System Driver*. *Printing System Driver* se trouve sur le CD-ROM (Product Library). Pour plus d'informations, consultez le document *Printing System Driver User Guide*.

A propos de Printing System Driver

Printing System Driver comprend les onglets suivants.

Général

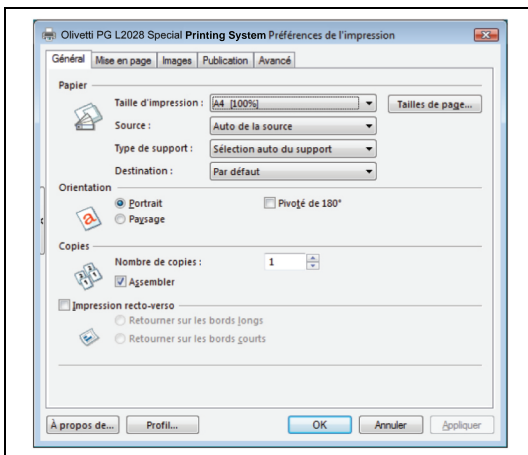
Utilisez cet onglet pour sélectionner le format et l'orientation de la page. La source de papier et l'impression recto-verso peuvent également être sélectionnées.

Mise en page

Utilisez cet onglet pour créer plusieurs pages sur une seule feuille de papier. Contient également l'option de mise à l'échelle.

Images

Sélectionnez cet onglet pour modifier la qualité d'impression et les paramètres de police ou graphiques.



Publication

Utilisez cet onglet pour ajouter des couvertures ou des insertions de page à votre impression. Vous pouvez également produire un jeu de transparents avec une feuille blanche ou imprimée intercalée à l'aide des *Doublures de transparents*.

Avancé

Utilisez cet onglet pour paramétrer et ajouter des filigranes à votre impression. Cet onglet incorpore les *commandes PRESCRIBE* au document.

Impression à partir d'un logiciel d'application

Suivez la procédure ci-dessous pour imprimer un document créé dans une application. Vous pouvez choisir le format du papier d'impression.



Remarque Vous pouvez également choisir les différents paramètres en cliquant sur **Propriétés** pour ouvrir la boîte de dialogue Propriétés.

- 1 Chargez le papier souhaité dans le bac.
- 2 Dans le menu **Fichier** de l'application, sélectionnez l'option **Imprimer**. La boîte de dialogue *Imprimer* s'affiche.
- 3 Cliquez sur la liste déroulante des imprimantes. Cette liste contient toutes les imprimantes installées. Cliquez sur le nom de l'imprimante.

- Entrez le nombre d'exemplaires souhaité dans la zone Nombre de copies. Il est possible d'imprimer jusqu'à 999 copies. Pour Microsoft Word, il est recommandé de cliquer sur le bouton **Options**, puis de sélectionner l'option **Utiliser config. imprimante** dans la zone Bac par défaut.
- Cliquez sur **OK** pour lancer l'impression.

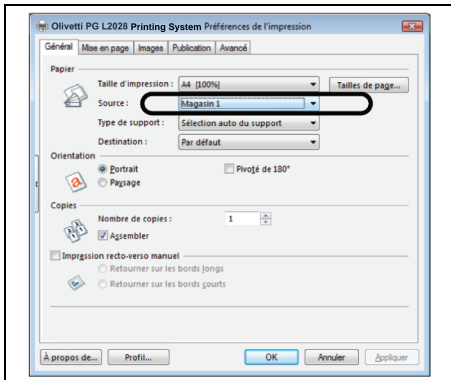
Recto-verso manuel (Pour PG L2028 uniquement)

Utilisez le *Recto-verso manuel* si vous devez imprimer les deux côtés du papier. Les pages paires sont imprimées en premier, puis rechargées pour imprimer les pages impaires. Un feuillet d'instructions est disponible pour vous aider au chargement des feuilles dans le bon sens et le bon ordre.



Remarque Assurez-vous que **Impression instructions recto-verso manuel** est sélectionné pour recevoir le feuillet d'instructions. Continuez à utiliser le feuillet jusqu'à vous familiariser avec cette fonction.

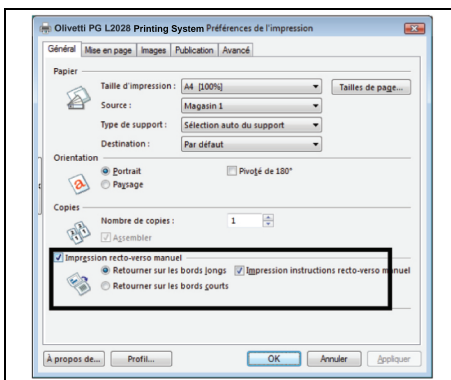
- Assurez-vous que *Magasin 1* est sélectionné comme **Source** dans la boîte de dialogue **Préférences de l'impression**.



- Sélectionnez **Impression recto-verso manuel**.

Sélectionnez **Marges de reliure** sur l'onglet *Mise en page* et saisissez la valeur souhaitée pour chaque bord. La largeur de marge varie entre 5,00 et 25,4 mm (0,20 et 1,00 pouce). Sélectionnez **Échelle** pour adapter au besoin.

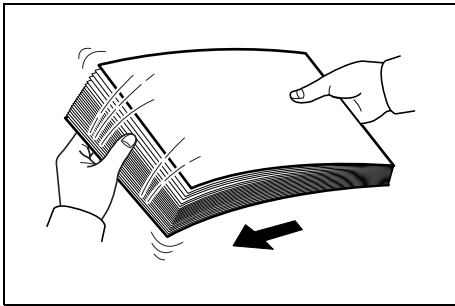
Sélectionnez **Impression recto-verso manuel** et utilisez l'option **Détails recto-verso** pour sélectionner *Retourner sur les bords longs* pour la reliure sur le bord long ou *Retourner sur les bords courts* pour la reliure sur le bord court. Sélectionnez **Impression instructions recto-verso manuel** pour obtenir les instructions de rechargement.



- Sélectionnez **OK** pour revenir à la boîte de dialogue *Imprimer* et sélectionnez **OK** pour lancer l'impression. Une boîte de message d'instructions *Recto-verso manuel* s'affiche. Les pages paires sont imprimées avec le feuillet d'instructions.



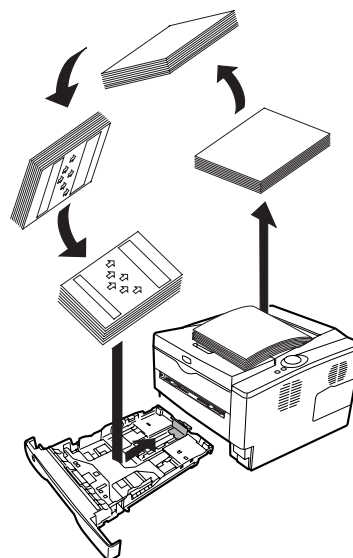
Remarque Rien ne sera imprimé sur le feuillet d'instructions.



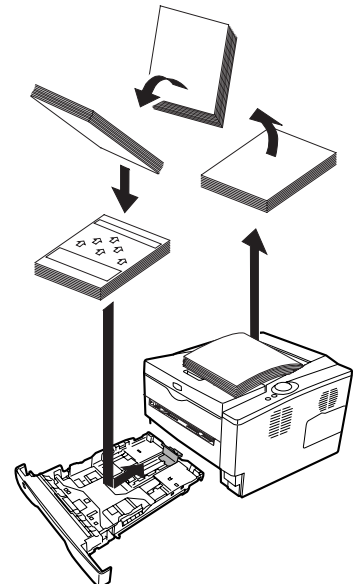
- 4 Retirez toutes les pages paires (y compris le feuillet d'instruction) du bac de sortie, ventilez les feuilles pour les séparer avant de les charger.

- 5 Chargez les pages paires imprimées dans le bac à papier avec le feuillet d'instructions tourné vers le haut et la flèche dirigée vers l'imprimante.

Retournement bords longs



Retournement bords courts



Remarque Si le papier est très tuilé dans une direction, enrroulez le papier dans le sens opposé pour compenser la tuile. Si cela n'élimine pas la tuile de façon satisfaisante, essayez de réduire le nombre de feuilles chargées dans le bac à papier à un maximum de 100.

- 6 Sélectionnez **OK** sur la boîte de message *instruction recto-verso manuel*. Toutes les pages impaires seront imprimées.

Status Monitor [Moniteur d'état]

Status Monitor surveille l'état de l'imprimante et fournit une fonction de création de rapport continue. Il vous permet également de spécifier et de modifier les paramètres des imprimantes non compris dans *Printing System Driver*.

Status Monitor est installé automatiquement au cours de l'installation de *Printing System Driver*.

Accès à Status Monitor

Utilisez l'une des méthodes indiquées ci-dessous pour lancer *Status Monitor*.

- Lancement au début de l'impression :
Lorsque vous spécifiez une imprimante et que vous commencer un travail d'impression, une instance de *Status Monitor* est lancée pour chaque nom d'imprimante. Si le démarrage de *Status Monitor* est requis pour plusieurs imprimantes, les instances sont lancées pour chaque imprimante qui en fait la demande.
- Lancement à partir des propriétés de Printing System Driver :
Effectuez un clic droit sur le bouton Informations de version dans la boîte de dialogue *Propriétés de Printing System driver*. Cliquez ensuite sur **Status Monitor** dans la boîte de dialogue *Informations de version* pour lancer *Status Monitor*.

Quitter Status Monitor

Utilisez l'une des méthodes indiquées ci-dessous pour quitter *Status Monitor*.

- Quitter manuellement :
Effectuez un clic droit sur l'icône de Status Monitor dans la barre des tâches et sélectionnez **Quitter** dans le menu pour quitter *Status Monitor*.
- Quitter automatiquement :
Status Monitor se ferme automatiquement au bout de 5 minutes d'inactivité.

Aperçu d'écran

L'aperçu d'écran de *Status Monitor* est le suivant.



Fenêtre pop-up

Si un événement de notification d'information se produit, une fenêtre pop-up s'affiche. Cette fenêtre s'affiche uniquement lorsque l'affichage 3D est ouvert sur le bureau.

Affichage 3D

Il affiche l'état de l'imprimante surveillée sous forme d'image 3D. Vous pouvez choisir de montrer ou de masquer l'affichage 3D à partir du menu qui s'affiche lorsque vous effectuez un clic droit sur l'icône Status Monitor.

Si un événement de notification d'information se produit, l'*affichage 3D* et une alerte sonore sont utilisés pour vous avertir. Pour plus d'informations sur les paramètres de notification sonore, reportez-vous à la section *Paramètres de Status Monitor* à la page 3-12.

Icône Status Monitor

L'*icône Status Monitor* est affichée dans la zone de notification de la barre des tâches lorsque *Status Monitor* fonctionne. Lorsque vous placez le curseur sur l'icône, le nom de l'imprimante s'affiche.

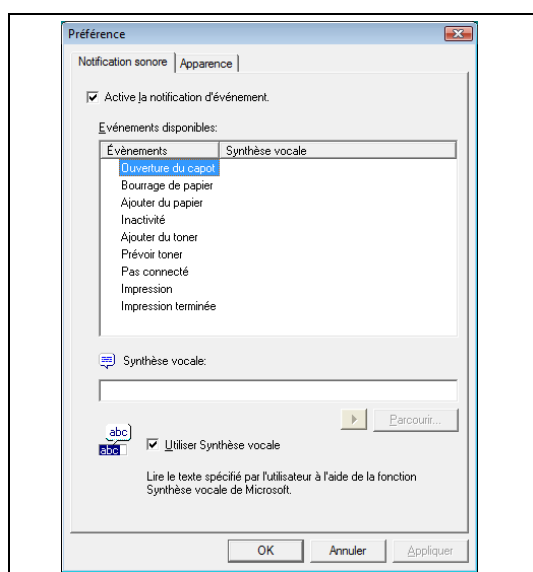
Paramètres de Status Monitor

Status Monitor possède deux onglets de configuration des paramètres. Utilisez l'option **Préférence** pour paramétrer *Status Monitor*.

Onglet Notification sonore

L'onglet *Notification sonore* contient les éléments suivants.

IMPORTANT Pour confirmer les paramètres de l'onglet Notification sonore, l'ordinateur doit disposer d'une carte son et de haut-parleurs.



Active la notification d'événement

Sélectionnez pour activer ou désactiver la surveillance des événements dans les *Événements disponibles*.

Synthèse vocale

Un fichier son peut être sélectionné si vous avez besoin d'une notification sonore. Cliquez sur **Parcourir** pour recherche le fichier son.

Utiliser Synthèse vocale

Cochez cette case pour saisir le texte que vous voulez entendre lors des événements. Bien qu'un fichier son ne soit pas nécessaire, cette fonction est disponible pour Windows XP.

Pour utiliser cette fonction, suivez ces étapes.

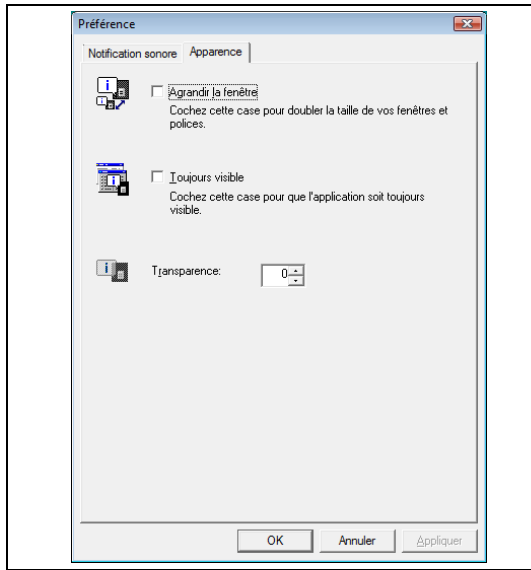
- 1 Sélectionnez **Active la notification d'événement**.
- 2 Cliquez sur **Parcourir** pour obtenir une notification avec un fichier son.



Remarque Le format de fichier disponible est WAV.

Sélectionnez **Utilisez Synthèse vocale** pour entendre le texte saisi dans la case *Synthèse vocale* lorsqu'un événement se produit.

- 3 Sélectionnez un événement à utiliser avec la fonction de synthèse vocale dans les *Événements disponibles*.
- 4 Cliquez sur **Jouer** pour vérifier que le son ou le texte est correctement reproduit.



Onglet Apparence

L'onglet *Apparence* contient les éléments suivants.

Agrandir la fenêtre

Double la taille de la fenêtre *Status Monitor*.

Toujours visible

Place *Status Monitor* au-dessus de toutes les autres fenêtres actives.

Transparence

Affiche la fenêtre *Status Monitor* en transparence.

Configuration Tool [Outil de configuration]

Configuration Tool vous permet de vérifier ou de modifier les paramètres des imprimantes non compris dans *Printing System Driver*.

Configuration Tool peut être utilisé pour les imprimantes reliées à l'ordinateur à l'aide d'un *câble USB*.



Remarque Le contenu de la boîte de dialogue *Propriétés* varie en fonction des périphériques optionnels installés et du type de branchement du périphérique (interface réseau ou locale).

Accès à Configuration Tool

Suivez ces étapes pour afficher *Configuration Tool* sur le bureau.



Remarque Pour configurer les paramètres de *Configuration Tool*, exécutez d'abord *Status Monitor* sur votre ordinateur.


- 1 Effectuez un clic droit sur l'icône *Status Monitor* dans la barre des tâches de Windows.
- 2 Sélectionnez **Configurer** dans le menu. La fenêtre de *Configuration Tool* s'affiche.



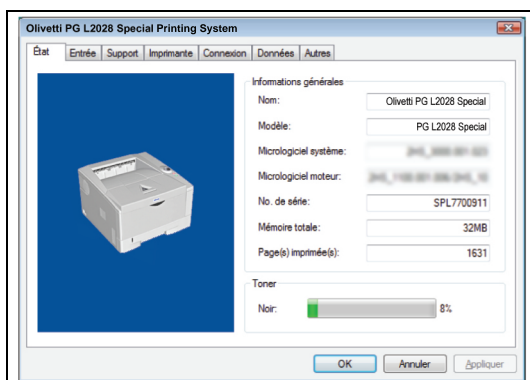
Remarque Lorsque l'imprimante est branchée avec les câbles réseau, *COMMAND CENTER* se lance à la place de *Configuration Tool*.

Quitter Configuration Tool

Utilisez l'une des méthodes indiquées ci-dessous pour quitter *Configuration Tool*.

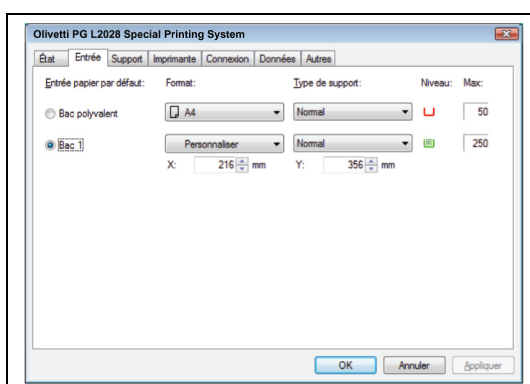
- Quitter à l'aide du bouton Fermer :
Cliquez  en haut à droite de la fenêtre de *Configuration Tool*.
- Quitter à l'aide du bouton OK ou Annuler :
Cliquez sur **OK** pour quitter *Configuration Tool* et appliquer les modifications des paramètres de l'imprimante. Cliquez sur **Annuler** pour quitter *Configuration Tool* sans appliquer les modifications des paramètres de l'imprimante.

Onglet État



L'onglet *État* affiche les informations en cours sur le périphérique, comme le nom du modèle, le micrologiciel du système, le micrologiciel du moteur, le numéro de série, la mémoire totale et le nombre de pages imprimées.

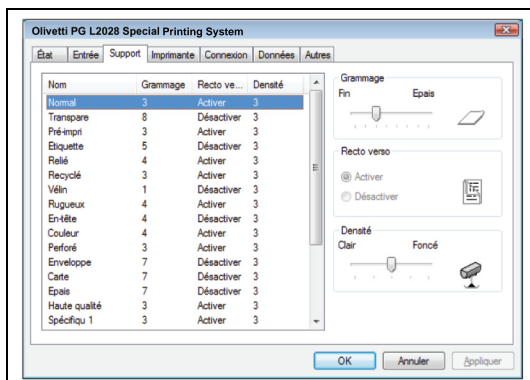
Onglet Entrée



L'onglet *Entrée* affiche les informations sur le chargeur de papier relié à la machine, comme le niveau de papier en cours et la capacité maximum en papier.

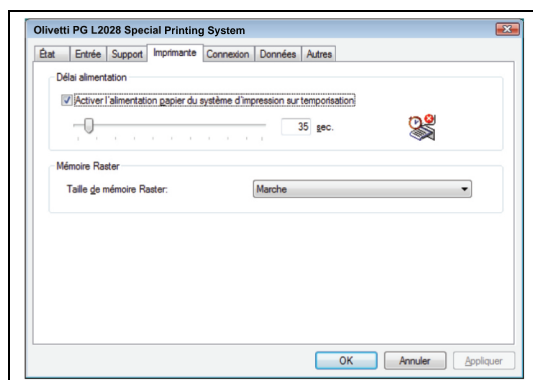
Cet onglet vous permet aussi de personnaliser le format de papier et le type de *bac à papier* ou le *chargeur de papier* en option. Si vous avez sélectionné **Personnalisé** comme format de papier pour le **Bac 1** au **Bac 3**, vous pouvez utiliser cet onglet pour définir la largeur (X) et la hauteur (Y) du papier personnalisé.

Onglet Support



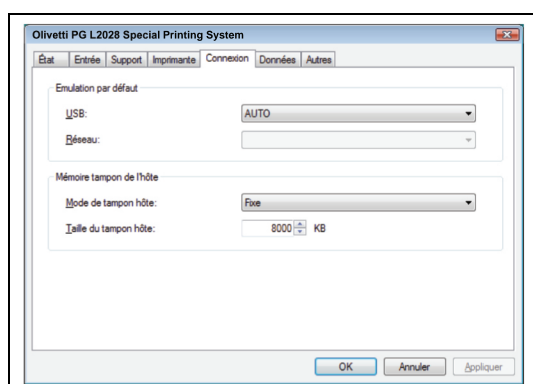
L'onglet *Support* affiche et vous permet de sélectionner le grammage et la densité pour chaque type de support. Il permet aussi d'activer ou de désactiver l'*impression recto-verso* pour chaque type de support. L'*impression recto-verso* est disponible uniquement pour le modèle PG L2028 Special.

Onglet Imprimante



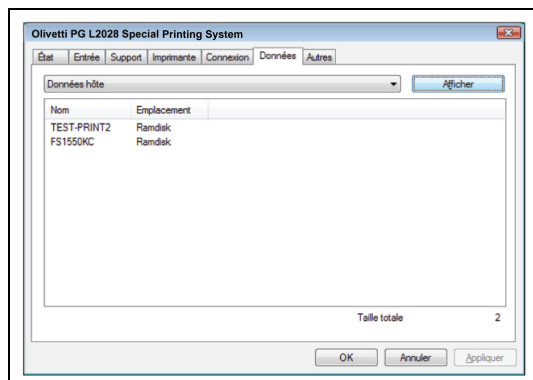
L'onglet *Imprimante* vous permet de définir les paramètres d'impression qui ne sont pas disponibles dans *Printing System Driver*. Vous pouvez modifier le délai de temporisation de l'alimentation papier ainsi que la taille de mémoire utilisée pour le traitement des données raster comme les fichiers *bitmap* et *JPEG*.

Onglet Connexion



Vous pouvez utiliser l'onglet *Connexion* pour définir l'émulation. Vous pouvez également utiliser cet onglet pour modifier la taille de mémoire tampon et le mode de tampon de l'imprimante pour la communication avec l'hôte.

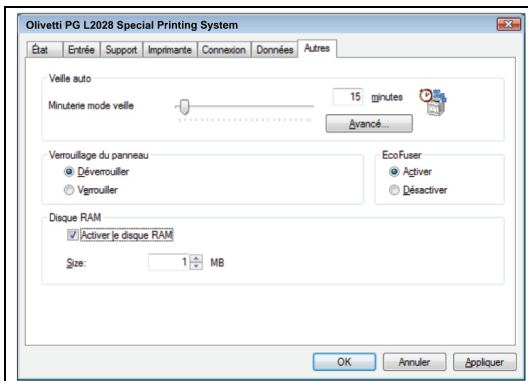
Onglet Données



L'onglet *Données* recherche et énumère les données stockées dans la carte CF ou le disque RAM. Sélectionnez un type de données et cliquez sur [Afficher] pour rechercher et afficher une liste des données cibles à partir de l'imprimante. Les informations affichées comprennent le nom, le type et l'emplacement de stockage.

Onglet Autres

L'onglet *Autres* vous permet de configurer les paramètres de l'imprimante indiqués ci-dessous.



Élément	Description
Veille auto	Configure la quantité de temps au bout de laquelle l'imprimante passe automatiquement en mode veille. Cliquez sur Avancé pour Activer ou Désactiver la <i>Veille auto</i> .
EcoFuser	Active ou désactive l' <i>EcoFuser</i> . Sélectionnez Activer pour réduire la consommation d'énergie au minimum en arrêtant le chauffage de l'unité de fixation en <i>mode veille</i> . Le paramètre par défaut est Activer .
Verrouillage du panneau	Verrouille ou déverrouille le panneau de commande. Le verrouillage du panneau de commande désactive le fonctionnement des touches du panneau.
Disque virtuel	Active ou désactive le <i>mode disque RAM</i> . L'activation du <i>disque RAM</i> vous permet de l'utiliser comme zone de stockage temporaire pour les données telles que les fichiers de police ou le contenu du tampon de réception. Vous pouvez aussi spécifier la <i>taille du disque RAM</i> en cliquant sur Activer .

Désinstallation du logiciel

Le CD-ROM vous permet de retirer le *logiciel de l'imprimante*.

- 1 Cliquez sur **Retirer logiciel**. Le programme *Uninstaller* s'affiche.
- 2 Sélectionnez le logiciel à désinstaller.
- 3 Cliquez sur **Désinstaller**.



Remarque Sous Windows Vista, l'écran *Retirer le pilote et l'ensemble* s'affiche. Sélectionnez **Retirer le pilote et l'ensemble pilote** et cliquez sur **OK**.

La désinstallation commence.

- 4 Lorsque l'écran *La désinstallation a réussi* s'affiche, cliquez sur **Suivant**.
- 5 Choisissez si vous voulez redémarrer l'ordinateur ou non, puis cliquez sur **Terminer**.

4 Entretien

Ce chapitre explique comment remplacer la cartouche de toner et comment nettoyer l'imprimante.

Informations générales	4-2
Remplacement de la cartouche de toner	4-2
Nettoyage de l'imprimante	4-6
Inutilisation prolongée et déplacement de l'imprimante	4-9

Informations générales

Ce chapitre décrit les opérations d'entretien de base que vous pouvez effectuer sur l'imprimante. En fonction de l'état de l'imprimante, vous pouvez remplacer la cartouche de toner :

Les éléments internes doivent également être nettoyés régulièrement.



Remarque Récolte d'information sur les puces mémoire - La puce mémoire fixée à la cartouche de toner est conçue pour améliorer la commodité de l'utilisateur final, pour aider lors de l'opération de recyclage des cartouches de toner usagées et pour récolter des informations utiles à la planification et au développement de nouveaux produits. Les informations récoltées sont anonymes - elles ne peuvent être associées à aucun individu particulier et les données sont prévues pour une utilisation anonyme.

Remplacement de la cartouche de toner

Le voyant *Toner* indique l'état du toner à deux étapes de l'utilisation du toner.

- Lorsque le niveau de toner de l'imprimante est bas, le voyant **Toner** clignote. Il n'est pas forcément nécessaire de remplacer la cartouche à ce stade.
- Si vous ignorez l'état ci-dessus et que vous continuez à imprimer, le voyant **Toner** s'allume juste avant que la cartouche de toner ne soit complètement vide. Vous devez alors remplacer la *cartouche de toner* immédiatement.

Dans les deux cas, remplacez la cartouche de toner.

Fréquence de remplacement de la cartouche de toner

En supposant une couverture de toner moyenne de 5 % et que le mode EcoPrint désactivé, la *cartouche de toner* devra être remplacée environ toutes les 7 200 pages (PG L2028 Special) ou toutes les 4 000 pages (PG L2028).

Cartouche de toner de démarrage

La *cartouche de toner* fournie avec l'imprimante est une cartouche de toner de démarrage. La *cartouche de toner de démarrage* dure en moyenne 3 600 pages (PG L2028 Special) ou 2 000 pages (PG L2028).

Kits de toner

Pour de meilleurs résultats, nous conseillons d'utiliser uniquement des pièces et des fournitures Olivetti originales.

Un kit de toner neuf contient les éléments suivants :

- Cartouche de toner
- Sac en plastique pour cartouche de toner usagée
- Guide d'installation



Remarque Conservez la cartouche de toner dans son carton d'emballage tant que vous n'êtes pas prêt à l'installer dans l'imprimante.

Remplacement de la cartouche de toner

Cette section décrit la procédure de remplacement de la cartouche de toner.



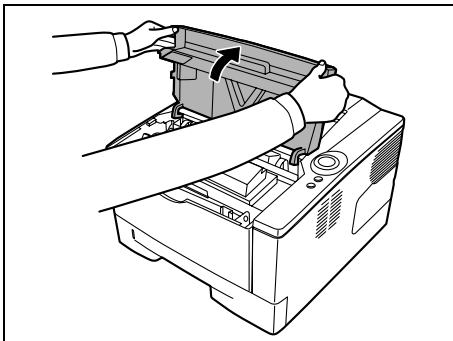
ATTENTION Ne tentez pas d'incinérer la cartouche de toner. Des étincelles dangereuses peuvent provoquer des brûlures.

IMPORTANT Lors du remplacement de la cartouche de toner, éloignez temporairement les supports de stockage et les fournitures informatiques (disquettes, par exemple) de la cartouche de toner. Vous éviterez ainsi de les endommager avec le magnétisme du toner.

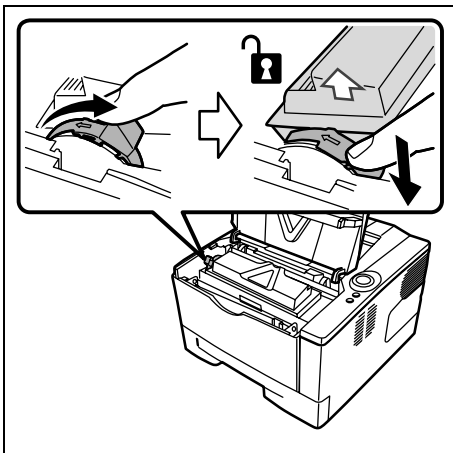
IMPORTANT Olivetti S.p.A. rejette toute responsabilité en cas de dégâts ou de problèmes liés à l'utilisation de cartouches de toner différentes des cartouches de toner originales Olivetti. Pour obtenir les meilleures performances, il est également recommandé d'utiliser uniquement les cartouches de toner Olivetti spécifiquement conçues pour l'utilisation dans votre pays ou votre région. Si une cartouche de toner pour une autre destination est installée, l'imprimante cessera d'imprimer.



Remarque Il n'est pas nécessaire de mettre l'imprimante hors tension pour procéder au remplacement. Si vous la mettez hors tension, toutes les données en cours de traitement dans l'imprimante seront supprimées.



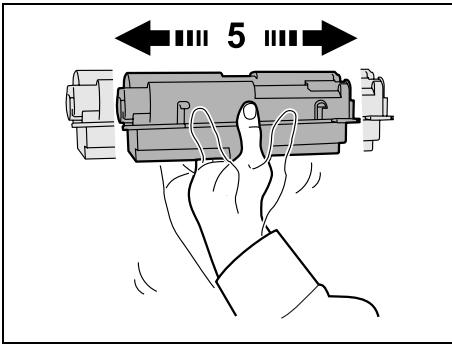
1 Ouvrez le *capot supérieur*.



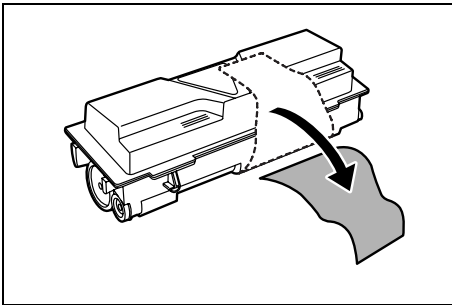
2 Tournez le *levier de verrouillage* en position de *déverrouillage*. Poussez le *levier de verrouillage* vers la position marquée d'une flèche et tirez la *cartouche de toner* vers l'extérieur.



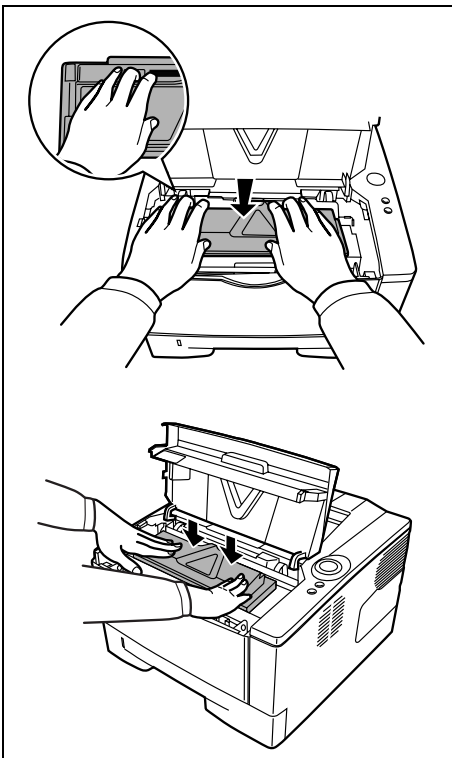
Remarque Placez la cartouche de toner usagée dans le sac en plastique (fourni avec le nouveau kit de toner) et mettez celui-ci au rebut conformément aux réglementations locales en vigueur.



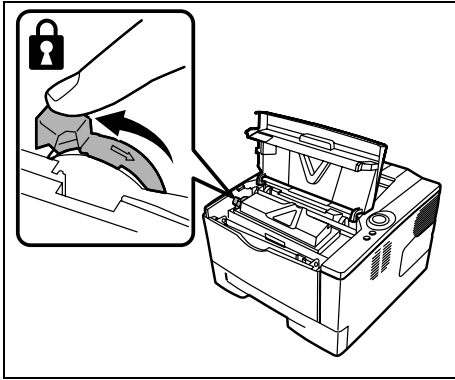
- 3 Sortez la nouvelle *cartouche de toner* du kit de toner. Secouez-la latéralement au moins 5 fois afin de répartir le toner de manière uniforme à l'intérieur de la cartouche, comme indiqué sur l'illustration.



- 4 Retirez le papier de la *cartouche de toner*.



- 5 Installez la nouvelle *cartouche de toner* dans l'imprimante. Appuyez fermement sur le dessus de la cartouche aux points marqués PUSH jusqu'à entendre un déclic.

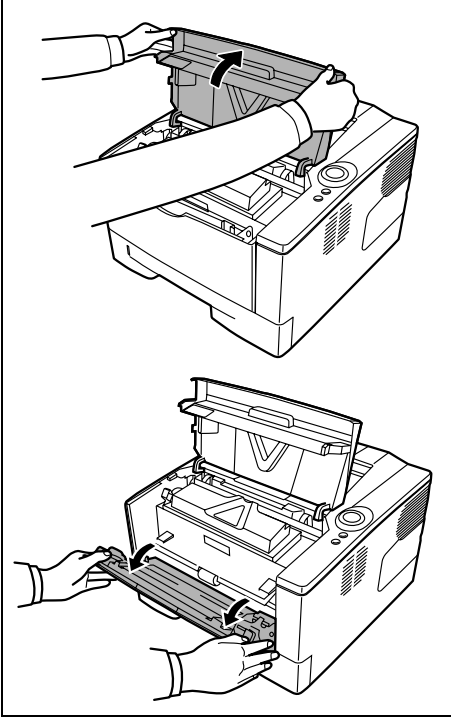


- 6 Tournez le *levier de verrouillage* en position de verrouillage.
- 7 Refermez le *capot supérieur*.

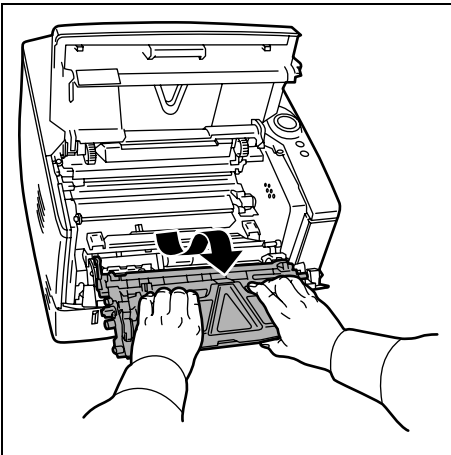
Nettoyage de l'imprimante

Afin d'éviter tout problème de qualité d'impression, il est nécessaire de nettoyer l'intérieur de l'imprimante à chaque remplacement de la cartouche de toner.

- 1 Ouvrez le *capot supérieur* et le *capot avant*.



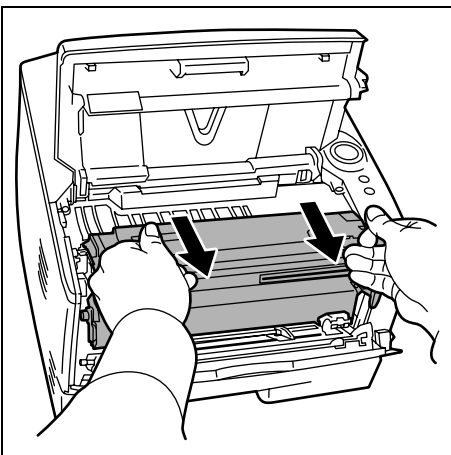
- 2 Soulevez l'*unité de traitement* et la *cartouche de toner* pour les sortir de l'imprimante.

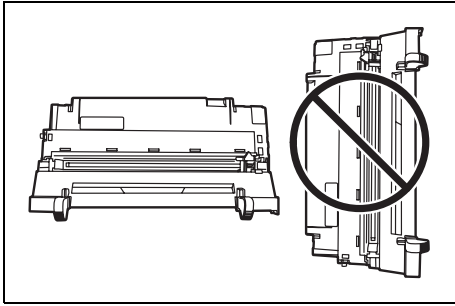


- 3 Retirez le *tambour* de l'imprimante en le tenant par les *leviers verts* des deux mains.



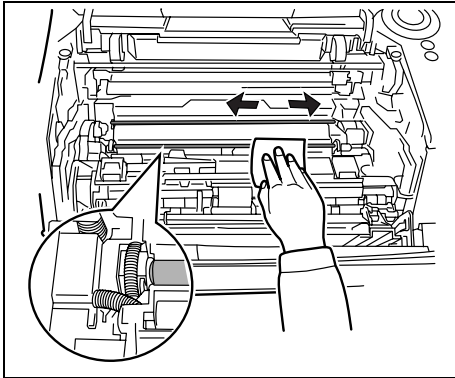
Remarque Le tambour est sensible à la lumière. Ne jamais exposer le *tambour* à la lumière pendant plus de cinq minutes.





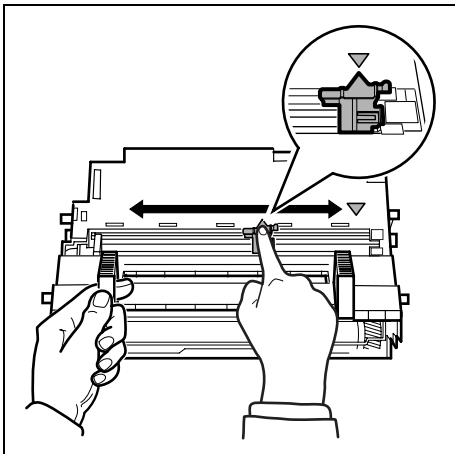
4 Placez le *tambour* à plat sur une surface propre et plane.

IMPORTANT Ne placez pas le tambour sur l'extrémité.



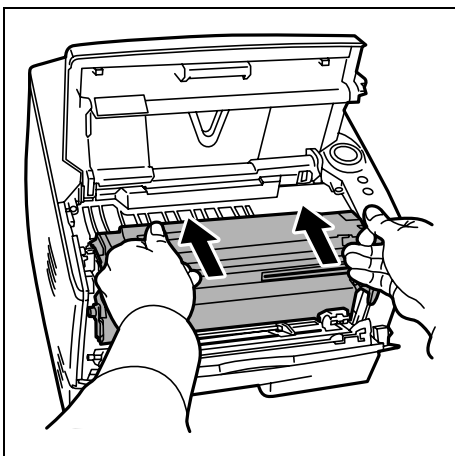
5 Utilisez un chiffon non pelucheux pour dépeussier et nettoyer le *rouleau chauffant* (en métal).

IMPORTANT Veillez à ne pas toucher le *rouleau de transfert* (noir) au cours du nettoyage.

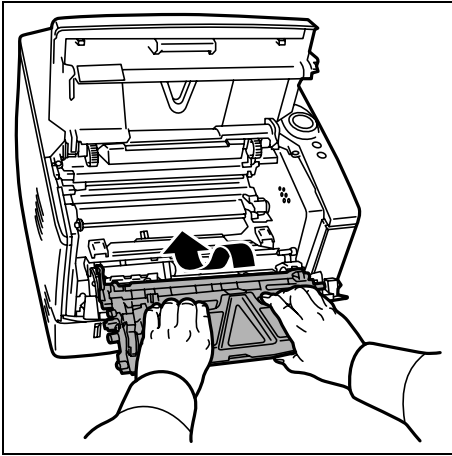


6 Faites glisser le *nettoyeur du chargeur* (vert) d'avant en arrière 2 ou 3 fois pour nettoyer le *fil du chargeur*, puis replacez-le dans sa position d'origine (POSITION D'ORIGINE DU NETTOYEUR).

IMPORTANT Après le nettoyage, assurez-vous de remettre le nettoyeur du chargeur dans sa position d'origine.



7 Lorsque le nettoyage est terminé, remettez le *tambour* dans sa position d'origine.



- 8 Remette l'*unité de traitement* en position en alignant les guides des deux côtés avec les fentes dans l'imprimante. Fermez ensuite le *capot avant* et le *capot supérieur*.

Inutilisation prolongée et déplacement de l'imprimante

Inutilisation prolongée

Si vous n'utilisez pas l'imprimante pendant une longue période, retirez le cordon d'alimentation de la prise de courant.

Nous vous recommandons de consulter votre revendeur pour connaître les mesures supplémentaires que vous devez prendre afin d'éviter tout dégât lorsque vous réutiliserez l'imprimante la prochaine fois.

Déplacement de l'imprimante

Lorsque vous déplacez l'imprimante :

- Déplacez-la avec soin.
- Tenez-la la plus droite possible et évitez de renverser le toner à l'intérieur de l'imprimante.
- Assurez-vous de consulter un technicien de maintenance avant d'effectuer tout transport de l'imprimante sur une longue distance.



AVERTISSEMENT Si vous expédiez l'imprimante, retirez et emballez l'unité de traitement et le tambour dans un sac en plastique et expédiez l'imprimante à part.

5 Dépannage

Ce chapitre explique comment traiter les problèmes de l'imprimante, comprendre les combinaisons de voyant et résoudre les bourrages papier.

Recommandations générales	5-2
Problèmes de qualité d'impression	5-3
Comprendre les voyants	5-5
Élimination des bourrages papier	5-10

Recommandations générales

Le tableau ci-dessous fournit des solutions de base aux incidents pouvant se produire avec l'imprimante. Il est recommandé de le consulter pour résoudre les problèmes avant de faire appel à un technicien de maintenance.

Problème	Éléments à vérifier	Actions correctives
L'imprimante n'imprime pas à partir de l'ordinateur.	Vérifiez le voyant Ready .	A l'aide des informations de la page 1-5, vérifiez si une erreur s'est produite et corrigez l'erreur.
	Vérifiez s'il est possible d'imprimer une page d'état.	Si la page d'état s'imprime correctement, il peut y avoir un problème de connexion avec l'ordinateur. Consultez le <i>guide d'installation</i> et vérifiez la connexion.
	Vérifiez que les voyants affichent une combinaison reconnue. Consultez la section <i>Voyants</i> à la page 1-5 pour plus d'informations.	Mettez l'appareil hors tension (O), puis à nouveau sous tension (). Imprimez à nouveau le travail.
La qualité d'impression est mauvaise.		Se reporter à la <i>Problèmes de qualité d'impression</i> à la page 5-3.
Bourrage papier.		Se reporter à la <i>Élimination des bourrages papier</i> à la page 5-10.
Les voyants sont éteints et le ventilateur ne fonctionne pas.	Vérifiez le <i>cordon d'alimentation</i> .	Vérifiez si les deux extrémités du <i>cordon d'alimentation</i> sont branchées. Essayez de remplacer le cordon d'alimentation. Consultez le <i>guide d'installation</i> pour plus d'informations.
	Vérifiez si l'interrupteur d'alimentation est bien en position ().	Consultez le <i>guide d'installation</i> pour plus d'informations.
L'imprimante imprime un page d'état, mais les données de l'ordinateur ne sont pas imprimées.	Vérifiez les fichiers programme et les applications logicielles.	Essayez d'imprimer un autre fichier ou d'utiliser une autre commande d'impression. Si le problème se produit avec un fichier ou une application spécifique, vérifiez les paramètres d'imprimante pour cette application.
	Vérifiez le <i>câble d'interface</i> .	Vérifiez si les deux extrémités du câble d'interface sont branchées. Essayez de remplacer le câble de l'imprimante. Consultez le <i>guide d'installation</i> pour plus d'informations.

Conseils

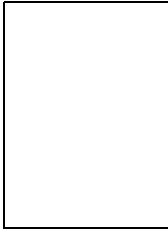

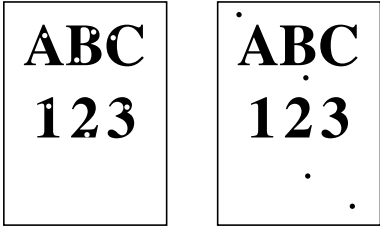
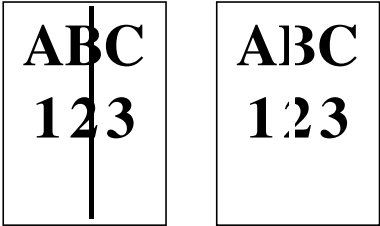
Les problèmes d'impression peuvent être résolus facilement en suivant les conseils ci-dessous. Si les recommandations ci-dessus ne vous ont pas permis de résoudre le problème rencontré, essayez les opérations suivantes:

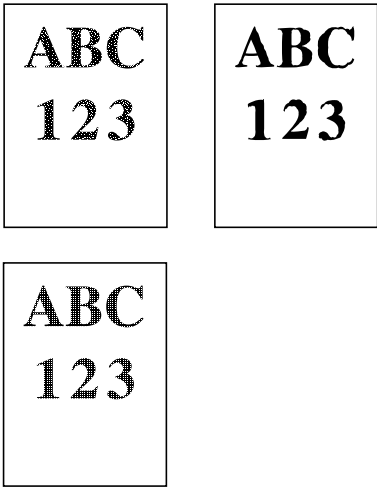
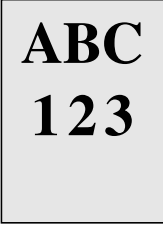
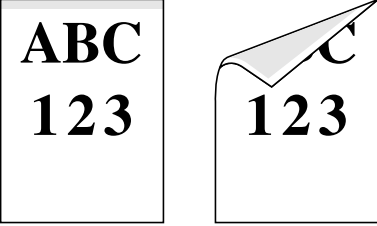
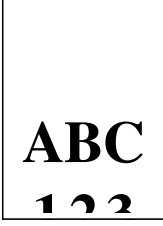
- Redémarrez l'ordinateur que vous utilisez pour envoyer les travaux d'impression vers l'imprimante.
- Récupérez la version la plus récente du pilote d'imprimante et installez-la. Les dernières versions des pilotes d'imprimante et des utilitaires sont disponibles à l'adresse suivante : <http://www.olivetti.com>
- Assurez-vous que les procédures d'impression sont suivies au niveau du logiciel de l'application. Consultez la documentation fournie avec le logiciel de l'application.

Problèmes de qualité d'impression

Les tableaux et les illustrations figurant dans les sections suivantes décrivent les problèmes de qualité d'impression et les actions correctives que vous pouvez mettre en œuvre pour les résoudre. Certaines solutions peuvent nécessiter le nettoyage ou le remplacement d'éléments de l'imprimante.


Si l'action corrective suggérée ne résout pas le problème, contactez un technicien de maintenance.

Résultat d'impression	Action corrective
<p>Impression complètement vierge</p> 	<p>Vérifiez la <i>cartouche de toner</i>.</p> <p>Ouvrez le <i>capot avant</i> et vérifiez si la <i>cartouche de toner</i> est correctement installée dans l'imprimante. Se reporter à la <i>Remplacement de la cartouche de toner</i> à la page 4-2.</p>
<p>Impression d'une seule couleur</p> 	<p>Contactez votre technicien de maintenance.</p>
<p>Vides, points</p> 	<p>Le tambour ou l'unité de traitement peuvent être endommagés. Si le problème n'est pas résolu même après l'impression de plusieurs pages, contacter un technicien.</p>
<p>Bandes verticales</p> 	<p>Vérifiez la <i>cartouche de toner</i> et remplacez-la si nécessaire. Se reporter à la <i>Remplacement de la cartouche de toner</i> à la page 4-2.</p> <p>Nettoyez le <i>fil du chargeur</i>. Reportez-vous à la section <i>Nettoyage de l'imprimante</i> à la page 4-6.</p> <p>Vérifiez que le <i>nettoyeur du chargeur</i> du <i>tambour</i> est dans sa position d'origine. Se reporter à la <i>Nettoyage de l'imprimante</i> à la page 4-6.</p>

Résultat d'impression	Action corrective
<p>Impression pâle ou floue</p> 	<p>Vérifiez la <i>cartouche de toner</i> et remplacez-la si nécessaire. Se reporter à la <i>Remplacement de la cartouche de toner</i> à la page 4-2.</p> <p>Nettoyez le <i>fil du chargeur</i>. Reportez-vous à la section <i>Nettoyage de l'imprimante</i> à la page 4-6.</p>
<p>Fond gris</p> 	<p>Vérifiez la <i>cartouche de toner</i> et remplacez-la si nécessaire. Se reporter à la <i>Remplacement de la cartouche de toner</i> à la page 4-2.</p> <p>Vérifiez que l'<i>unité de traitement</i> et le <i>tambour</i> sont installés correctement. Se reporter à la <i>Nettoyage de l'imprimante</i> à la page 4-6.</p>
<p>Saleté sur le bord supérieur ou le verso de la feuille de papier</p> 	<p>Si le problème n'est pas résolu même après l'impression de plusieurs pages, nettoyez le <i>rouleau chauffant</i>. Se reporter à la <i>Nettoyage de l'imprimante</i> à la page 4-6.</p> <p>Si le problème n'est pas résolu après le nettoyage, contacter un technicien.</p>
<p>Impression incomplète ou décalée</p> 	<p>Vérifiez que les paramètres d'impression sont corrects dans le logiciel et le pilote de l'imprimante.</p> <p>Vérifiez si le problème est causé par une erreur de commande <i>PRESCRIBE</i>. Si le problème se produit uniquement avec un fichier ou un programme spécifiques, la cause la plus probable est une erreur dans une paramètre d'une commande ou de syntaxe de commande.</p>

Comprendre les voyants

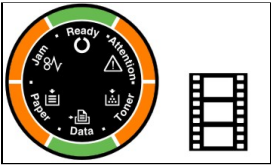
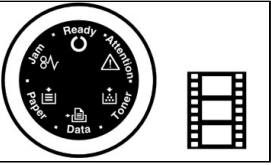
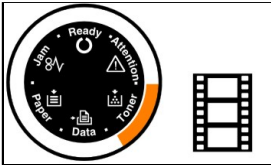
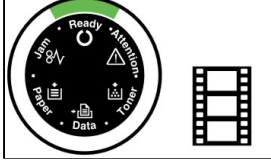
L'affichage du *voyant* appartient en général à l'un des trois catégories : fonctionnement normal, entretien et erreurs (réparation).


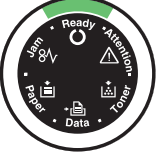
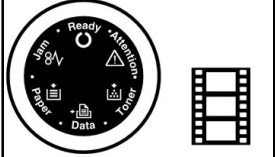
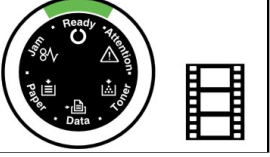
Cliquez sur l'icône  pour jouer l'animation des combinaisons de voyants. Effectuez un clic droit sur un *voyant*, puis sélectionnez **Reproduction** et **Jouer** pour jouer l'animation de façon répétitive.

IMPORTANT Pour jouer l'animation, vous devez installer Adobe Flash Player et Adobe Reader (version 6.01 ou supérieure) sur votre ordinateur. Si l'animation n'est pas jouée, vous devez obtenir la dernière version à partir du site d'Adobe (<http://www.adobe.com/downloads/>).

Indication normale

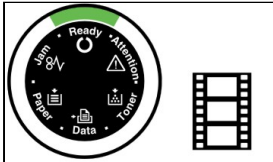

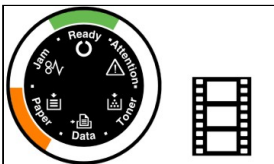
Le tableau ci-dessous affiche les combinaisons de voyants lorsque l'état de l'imprimante est normal.




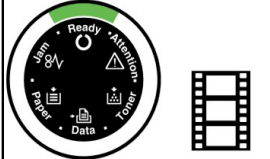

Voyant	Signification
	L'imprimante efface des données.
	L'imprimante est en cours de chauffe. L'imprimante ajuste la couleur.
	L'imprimante installe le toner.
	L'imprimante reçoit des données.

Voyant	Signification
	<p>L'imprimante reçoit des données. L'impression reprend lorsque vous appuyez sur [GO]. L'imprimante imprime la dernière page après une attente.</p>
	<p>L'impression est possible.</p>
	<p>État hors ligne. Impossible d'imprimer, mais l'imprimante peut recevoir des données. L'imprimante revient dans l'état en ligne vous appuyez sur [GO].</p>
	<p>L'imprimante est en mode veille. L'imprimante revient dans l'état en ligne lorsque vous appuyez sur [GO], que le capot est ouvert puis fermé ou que l'imprimante reçoit les travaux d'impression.</p>

Indication d'entretien

Le tableau ci-dessous affiche les combinaisons de voyants lorsque l'intervention de l'utilisateur est requise. Il est supposé que l'imprimante est en ligne et qu'elle traite des données.

Voyant	Signification	Solution
	Absence de papier dans le <i>bac</i> , le <i>bac MF</i> ou l' <i>alimentation manuelle</i> .	Chargez du papier dans la source de papier.
	Le <i>bac</i> n'est pas inséré correctement.	Insérez complètement le <i>bac</i> dans l'imprimante.
	Le <i>capot supérieur</i> est ouvert.	Fermez le capot.
	Absence de <i>bac</i> dans l' <i>alimentation de papier</i> ou le <i>bac</i> spécifié comme alimentation de papier n'est pas inséré correctement.	Réinsérez le <i>bac</i> et réessayez d'imprimer.
	L' <i>unité de traitement</i> ou la <i>cartouche de toner</i> ne sont pas installées.	Installez l' <i>unité de traitement</i> ou la <i>cartouche de toner</i> .
	Le <i>bac</i> ne contient pas le papier spécifié par le pilote de l'imprimante.	Chargez le papier dans le <i>bac</i> (n° [1 ou 2]), puis redémarrez l'impression. Vous pouvez modifier la source de papier en appuyant sur [GO] .
	Le format de papier ne correspond pas.	Si le format de papier dans la source de papier est différent du format et du type de papier spécifiés par le pilote de l'imprimante, vous pouvez imprimer en fournissant le papier à partir du <i>bac MF</i> ou de l' <i>alimentation manuelle</i> . Chargez le format et le type de papier correct dans le <i>bac MF</i> ou l' <i>alimentation manuelle</i> et appuyez sur [GO] pour lancer l'impression.
		Si vous voulez charger le papier à partir d'une source différente du <i>bac MF</i> ou de l' <i>alimentation manuelle</i> , vous pouvez modifier la source de papier en appuyant sur [GO] .
		Si le papier chargé à partir du <i>bac MF</i> ou de l' <i>alimentation manuelle</i> est d'un format différent du papier spécifié, un bourrage papier se produira.

Voyant	Signification	Solution
	Un bouchage papier s'est produit durant l'impression.	Ouvrez le <i>capot de l'imprimante</i> et retirez le papier coincé.
	La cartouche de toner est presque vide.	Préparez une nouvelle cartouche de toner.
	Le toner est épuisé.	Remplacez par une nouvelle <i>cartouche de toner</i> . Après le remplacement de la <i>cartouche de toner</i> , nettoyez l'intérieur de l'imprimante.
	Impossible d'imprimer avec la résolution spécifiée en raison d'une mémoire insuffisante.	Ajouter l' <i>extension de mémoire</i> à l'imprimante.
	La <i>carte CF</i> n'est pas formatée.	Formatez la <i>carte CF</i> .
	Fichier spécifié absent.	Appuyez sur [GO] pour continuer le traitement. Appuyez sur [Cancel] pour annuler le traitement.
	L'impression en cours ne peut pas être reprise.	Appuyez sur [GO] pour continuer le traitement. Appuyez sur [Cancel] pour annuler le traitement.
	Impossible d'imprimer en raison d'une mémoire insuffisante.	Installez l' <i>extension de mémoire</i> dans l'imprimante. Appuyez sur [GO] pour continuer le traitement. Appuyez sur [Cancel] pour annuler le traitement.
	Impossible d'imprimer, car les données sont trop compliquées.	Appuyez sur [GO] pour continuer le traitement. Appuyez sur [Cancel] pour annuler le traitement.

Indication d'erreur

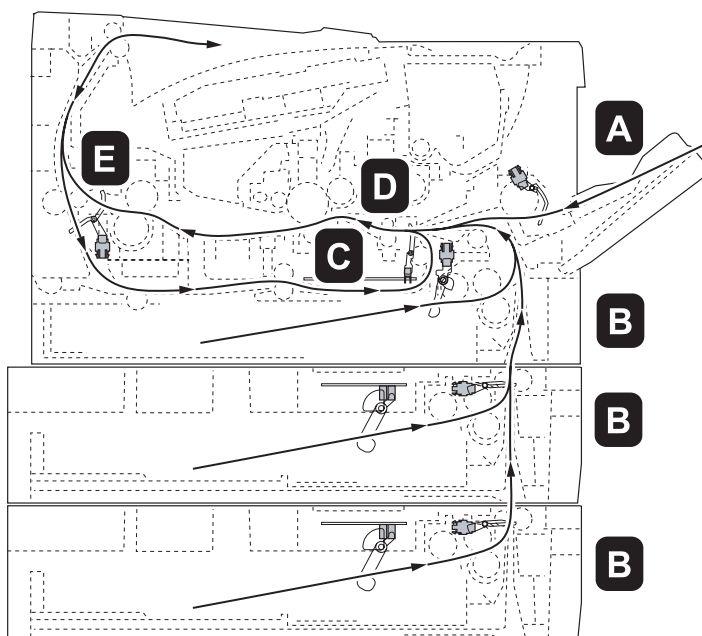
Si les *voyants* s'allument ou clignotent à plusieurs reprises d'une manière différente de celles décrites ci-dessus pour l'indication normal ou d'entretien, une erreur de fonctionnement s'est probablement produite. Mettez l'imprimante hors tension à l'aide de l'interrupteur d'alimentation, attendez 5 secondes, puis remettez l'imprimante sous tension. Cela peut corriger l'erreur. Si l'erreur n'est pas corrigée, contactez votre technicien de maintenance.

Élimination des brouages papier

Si le papier se coince dans le système de transport du papier ou si aucune feuille de papier n'est chargée, l'imprimante passe automatiquement hors ligne et le voyant **Jam** s'allume. *Status Monitor* ou *COMMAND CENTER* peuvent indiquer l'emplacement du brouage papier (le composant dans lequel s'est produit le brouage papier). Éliminez le brouage papier. Après l'élimination du brouage papier, l'imprimante reprend l'impression.

Emplacements de brouage papier possibles

L'illustration ci-dessous indique les circuits qu'emprunte le papier dans l'imprimante, y compris lorsque le chargeur de papier en option est installé. Vous y trouverez les emplacements auxquels des brouages papier risquent de se produire, ainsi qu'un tableau décrivant chacun des messages d'erreur. Les brouages papier peuvent se produire à plusieurs endroits sur un même chemin.



Emplacement du brouage papier	Description	Page de référence
A	Brouage papier dans le <i>bac MF</i> .	<i>page 5-11</i>
B	Brouage papier dans le <i>bac à papier</i> . Le numéro du bac peut être 1.	<i>page 5-12</i>
C	Brouage papier dans la <i>section recto-verso</i> .	<i>page 5-13</i>
D	Brouage papier à <i>l'intérieur de l'imprimante</i> .	<i>page 5-14</i>
E	Brouage papier dans le <i>capot arrière</i> .	<i>page 5-16</i>

Considérations générales relatives à l'élimination des brouillages papier

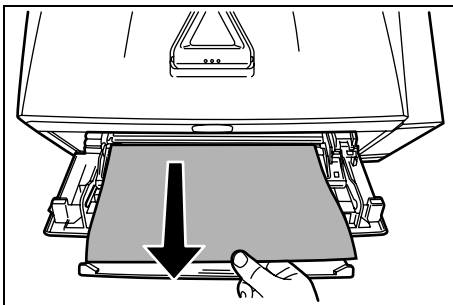
Rappelez-vous les considérations suivantes lorsque vous tentez d'éliminer un brouillage papier :



ATTENTION Lorsque vous tirez le papier, tirez-le doucement afin qu'il ne se déchire pas. Les morceaux de papier déchirés sont difficiles à enlever et peuvent être difficiles à repérer.

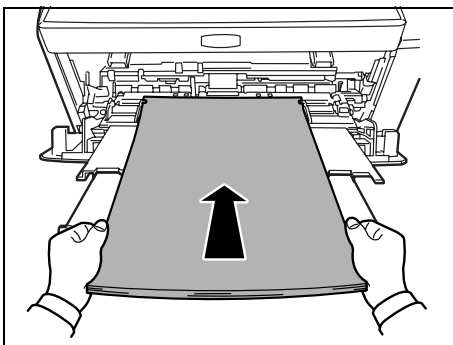
- Si des brouillages papier se produisent fréquemment, essayez d'utiliser un autre type de papier, de remplacer le papier par du papier provenant d'une autre rame ou de retourner la pile de papier avant de l'introduire dans l'imprimante. Si les brouillages papier persistent malgré ces mesures, il est possible que le problème vienne de l'imprimante.
- Selon l'emplacement du brouillage papier, il arrive que les pages coincées soient réimprimées lorsque l'impression reprend.

Bac multifonctions



- 1 Retirez le papier coincé dans le *bac MF*.

IMPORTANT N'essayez pas de retirer le papier qui a déjà été partiellement chargé. Passez à *A l'intérieur de l'imprimante* à la page 5-14.



- 2 Rechargez le *Bac MF*. Ouvrez et fermez le *capot supérieur* pour corriger l'erreur ; l'imprimante chauffe et reprend l'impression.

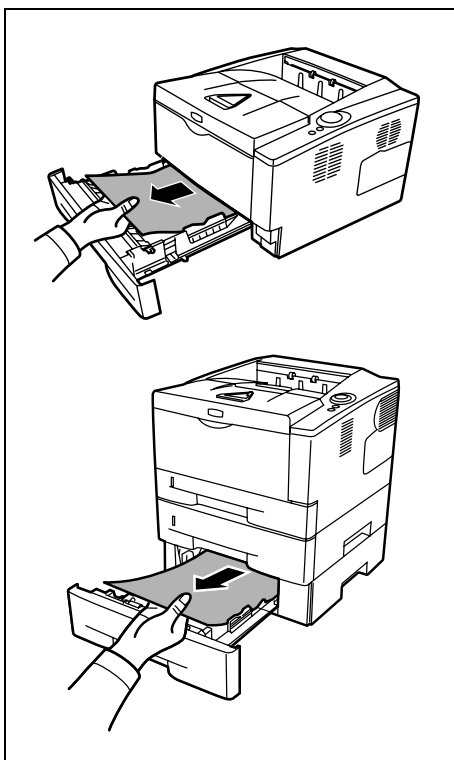
Bac à papier/chargeur de papier

- 1 Sortez le *bac* ou le *chargeur de papier* en option.
- 2 Retirez toute feuille de papier partiellement chargée.

IMPORTANT N'essayez pas de retirer le papier qui a déjà été partiellement chargé. Passez à *A l'intérieur de l'imprimante* à la page 5-14.



Remarque Vérifiez si le papier est chargé correctement, sinon, rechargez-le.

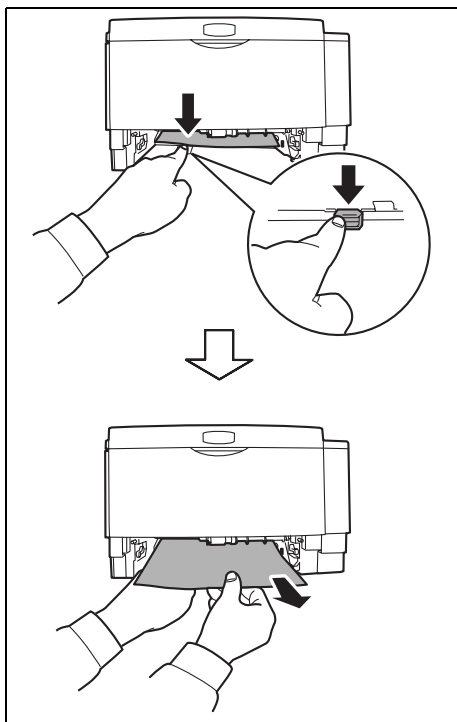


- 3 Réinsérez le *bac* correctement. Après préchauffage de l'imprimante, l'impression reprend.

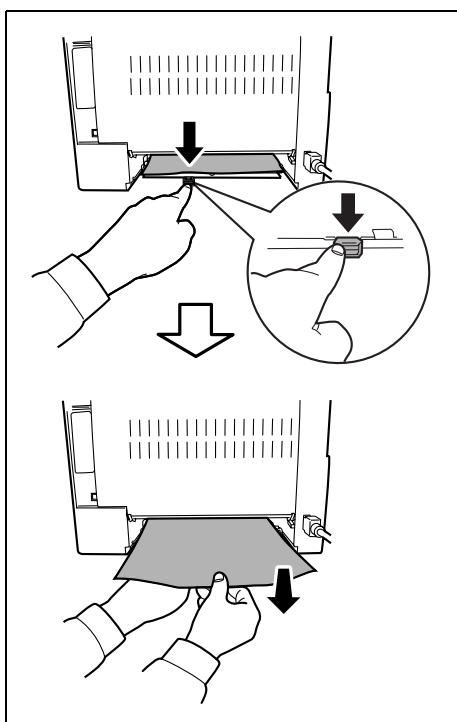
Unité recto verso

Du papier est coincé dans la *section recto-verso*. Retirez le papier coincé en suivant la procédure ci-dessous.

- 1 Sortez complètement le *bac à papier* de l'imprimante.
- 2 Ouvrez le *capot de la section recto-verso* en façade de l'imprimante et retirez le papier coincé.

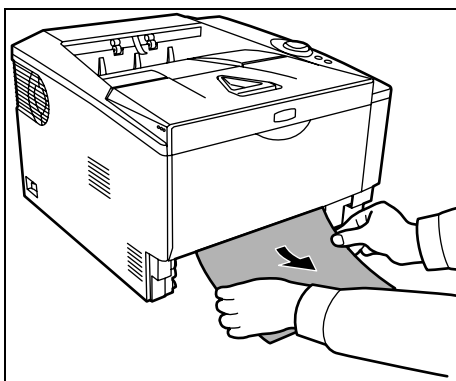


Ouvrez le *capot de la section recto-verso* à l'arrière de l'imprimante et retirez le papier coincé.



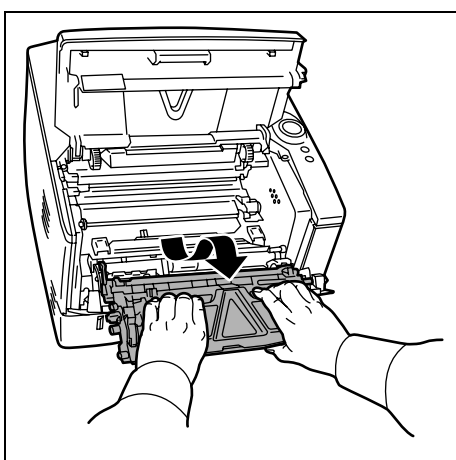
- 3 Réinsérez correctement le *bac* dans l'appareil, puis ouvrez et refermez le *capot supérieur* pour effacer l'erreur. Après le préchauffage de l'imprimante, l'impression reprend.

A l'intérieur de l'imprimante

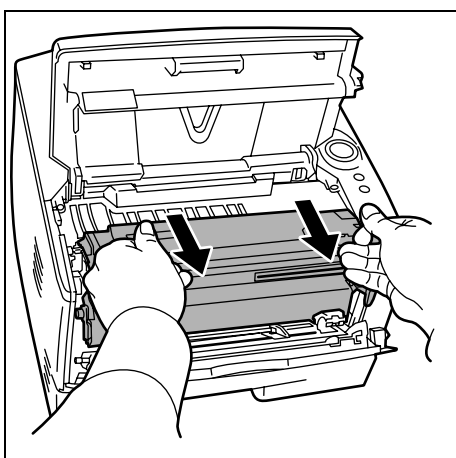


- 1 Sortez complètement le *bac à papier* de l'imprimante. Retirez toute feuille de papier partiellement chargée...

IMPORTANT N'essayez pas de retirer le papier qui a été partiellement chargé. Passez à l'étape 2.



- 2 Ouvrez le *capot supérieur* et le *capot avant*, puis soulevez l'*unité de traitement* avec la *cartouche de toner* hors de l'imprimante.



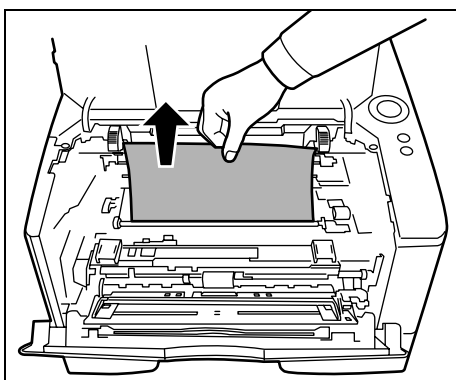
- 3 Retirez le *tambour* de l'imprimante en le tenant par les leviers vert des deux mains.



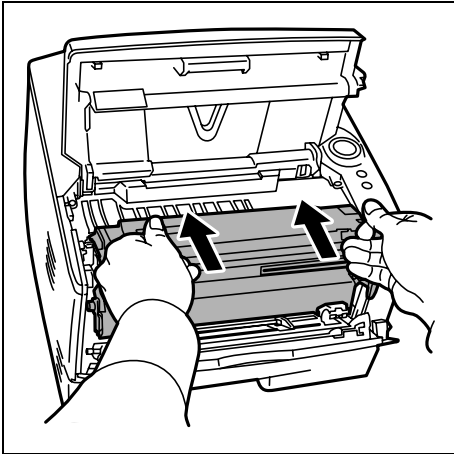
ATTENTION L'unité de fusion qui se trouve à l'intérieur de l'imprimante est chaude. Ne la touchez pas, vous risqueriez de vous brûler.



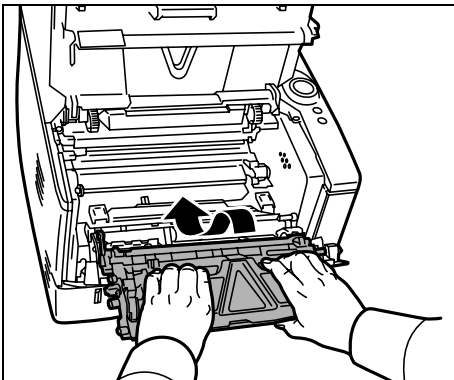
Remarque Le tambour est sensible à la lumière. Ne jamais exposer le tambour à la lumière pendant plus de cinq minutes.



- 4 Si le papier semble coincé entre les rouleaux, tirez dessus dans le sens de circulation du papier.

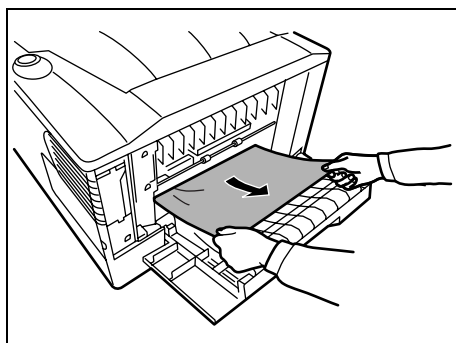


- 5 Remette le *tambour* en position en alignant les guides des deux côtés avec les fentes dans l'imprimante.



- 6 Réinsérez l'*unité de développement* avec la *cartouche de toner* dans l'appareil. Fermez le *capot supérieur* et le *capot avant*. Après préchauffage de l'imprimante, l'impression reprend.

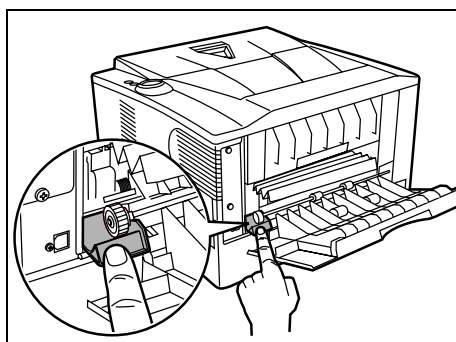
Capot arrière



- 1 Ouvrez le *capot arrière* et retirez le papier coincé en le tirant.



ATTENTION L'unité de fusion qui se trouve à l'intérieur de l'imprimante est chaude. Ne la touchez pas, vous risqueriez de vous brûler.



Si le papier est coincé à l'intérieur de l'*unité de fusion*, ouvrez le *capot de l'unité de fusion* et retirez le papier en le tirant.

- 2 Fermez le *capot arrière*, puis ouvrez et fermez le *capot supérieur* pour corriger l'erreur. Après préchauffage de l'imprimante, l'impression reprend.


6 Option

Ce chapitre explique les options pour cette imprimante.

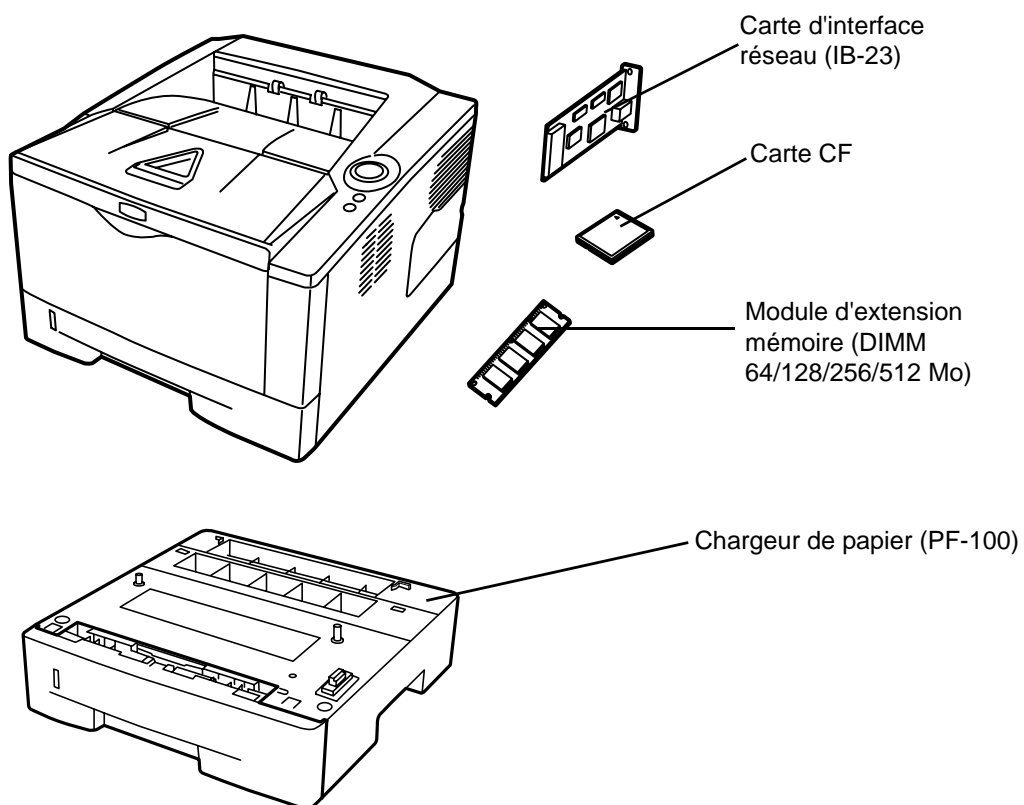
Informations générales	6-2
Modules d'extension mémoire	6-3
Chargeur de papier (PF-100)	6-6
Carte d'interface réseau (IB-23)	6-7
Carte CompactFlash (CF)	6-8

Informations générales

Les options suivantes sont disponibles sur l'imprimante pour répondre à vos besoins.

 **Remarque** Installez le module de mémoire avant d'installer le chargeur de papier (PF-100) en option.

Pour connaître les instructions d'installation des différentes options, reportez-vous à la documentation qui accompagne ces dernières. Certaines options sont décrites dans les sections ci-après.



Modules d'extension mémoire

Pour augmenter la mémoire de l'imprimante afin de traiter des travaux d'impression plus complexes et d'accélérer la vitesse d'impression, vous pouvez ajouter un module de mémoire supplémentaire (module DIMM) dans l'emplacement d'extension prévu à cet effet, sur la carte contrôleur principale de l'imprimante. Il existe différentes capacités de modules de mémoire DIMM : 64, 128, 256 ou 512 Mo. La taille maximale de la mémoire peut atteindre 544 Mo.



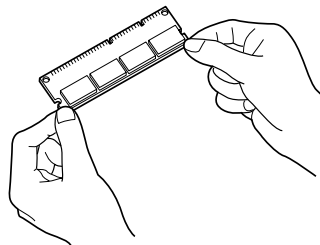
Remarque Seul un technicien de maintenance est habilité à installer de la mémoire supplémentaire. Nous déclinons toute responsabilité pour les dommages occasionnés en cas d'installation inappropriée de mémoire supplémentaire.

Vous trouverez ci-dessous les précautions à prendre lors de la manipulation de la carte contrôleur principale de l'imprimante et du module de mémoire.

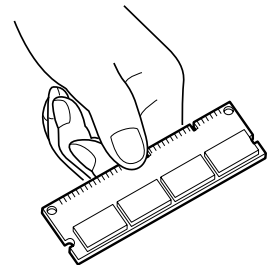
Pour protéger les composants électroniques, déchargez votre corps de toute électricité statique en touchant un objet métallique de grande taille avant de manipuler le module de mémoire. Une autre solution consiste, dans la mesure du possible, à porter un bracelet antistatique lors de l'installation du module de mémoire.

Pour éviter d'endommager les composants électroniques figurant sur la carte contrôleur principale ou les modules de mémoire, veillez à toujours tenir ces derniers par les côtés (reportez-vous ci-dessous).

Correct

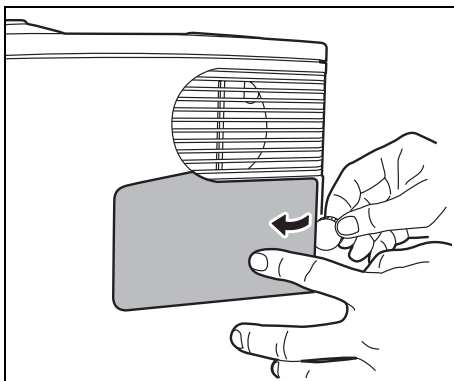


Incorrect

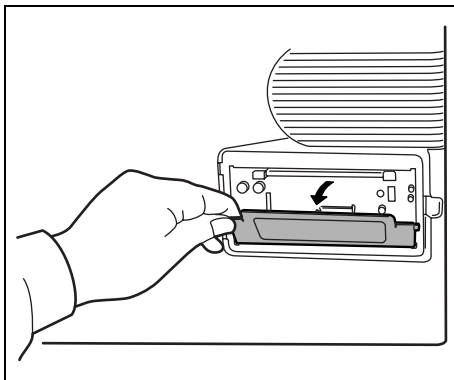


Installation du module de mémoire

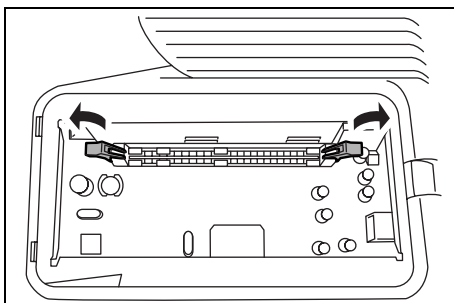
- 1 Mettez l'imprimante hors tension, puis débranchez son *cordon d'alimentation* et son *câble*.
- 2 Retirez le *capot droit* à l'aide d'un morceau de métal similaire à une pièce de monnaie.



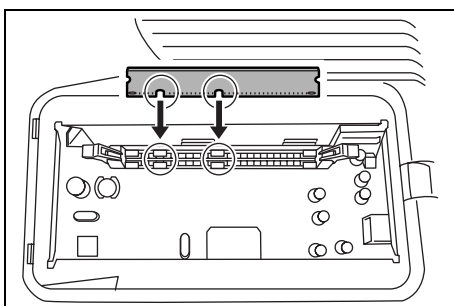
- 3 Retirez le ruban de fixation en cas de première installation. Retirez ensuite le *capot du logement de la mémoire* comme indiqué sur la figure.



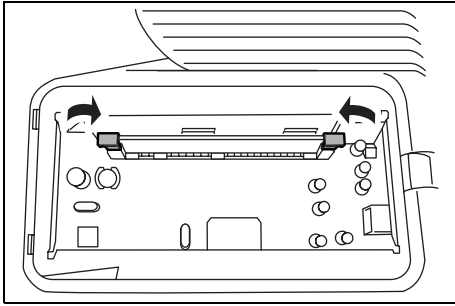
- 4 Écartez les *brides de fixation* situées de part et d'autre de l'*emplacement mémoire*.



- 5 Retirez le *module de mémoire* de son emballage.



- 6 Alignez les encoches du *module de mémoire* sur les clés correspondantes de l'*emplacement mémoire*, puis enfichez le *module de mémoire* dans ce dernier jusqu'à ce qu'il s'enclenche.



- 7 Le *module de mémoire* est fixé à l'emplacement mémoire avec les brides.

- 8 Remontez le *capot du logement pour mémoire* et le *capot droit*.

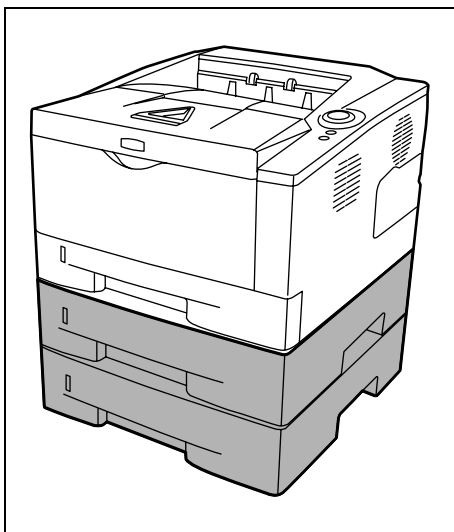
Retrait d'un module de mémoire

Pour retirer un *module de mémoire*, retirez le *capot droit* et le *capot du logement pour mémoire* de l'imprimante. Ecartez ensuite soigneusement les deux *brides de l'emplacement*. Il vous suffit ensuite d'extraire le *module de mémoire* de son emplacement.

Test de la mémoire étendue

Pour vérifier le bon fonctionnement du *module de mémoire*, vous pouvez le tester en imprimant une page de configuration.

Chargeur de papier (PF-100)



Le *PF-100* vous permet d'ajouter un (pour PG L2028) ou deux (pour PG L2028 Special) bacs supplémentaires au bas de l'imprimante afin d'assurer l'alimentation continue d'un grand volume de papier. Chaque bac présente une capacité d'environ 250 feuilles de 80 g/m² de grammage, au format ISO A4, ISO A5, JIS B5, Letter ou Legal. Ce chargeur est fixé au bas de l'imprimante comme indiqué à gauche.

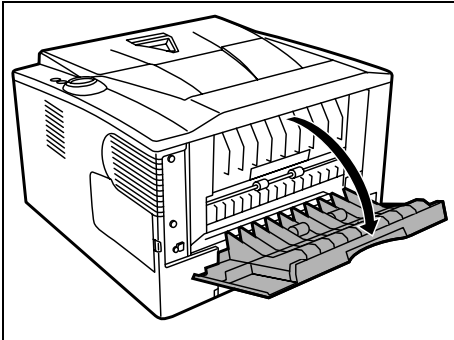
Carte d'interface réseau (IB-23)

La carte d'interface réseau prend en charge les protocoles TCP/IP, IPX/SPX, NetBEUI et AppleTalk afin que l'imprimante puisse être utilisée sur des environnements réseau comprenant Windows, Macintosh, UNIX, NetWare, etc.

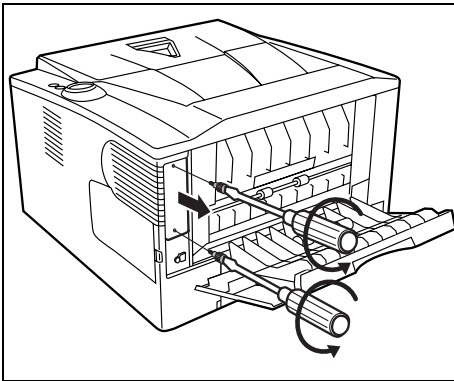
La *carte d'interface réseau* doit être installée dans l'emplacement pour interface en option situé à l'arrière de l'imprimante.

1 Mettez l'imprimante hors tension, puis débranchez son *cordon d'alimentation* et son *câble*.

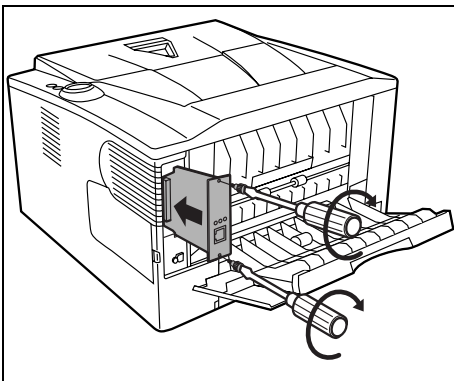
2 Ouvrez le *capot arrière*.



3 Retirez le *capot de l'emplacement pour interface en option*.



4 Insérez la *carte d'interface réseau* et fixez-la avec les vis retirées à l'étape 3.



5 Fermez le *capot arrière* et branchez le *câble de l'imprimante*.

6 Branchez le *cordon d'alimentation* et mettez l'imprimante sous tension.

7 Configurez l'adresse réseau à partir de la *Configuration rapide*. Pour plus d'informations, reportez-vous au *guide d'utilisation* de la carte réseau.

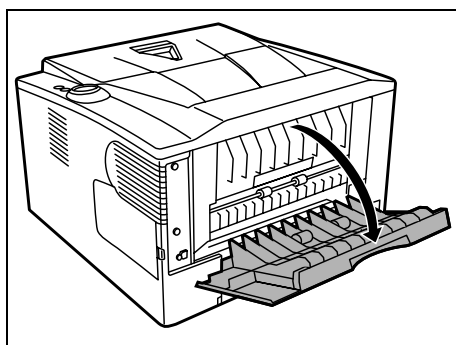
Carte CompactFlash (CF)

L'imprimante est équipée d'un emplacement pour une *carte CF* ayant une capacité maximum de 256 Mo. Une *carte CF* est utile pour le stockage des polices, des macros et des filigranes.

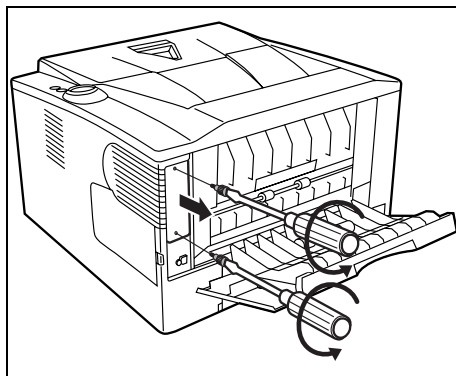
- 1 Mettez l'imprimante hors tension, puis débranchez son *cordon d'alimentation* et son *câble*.



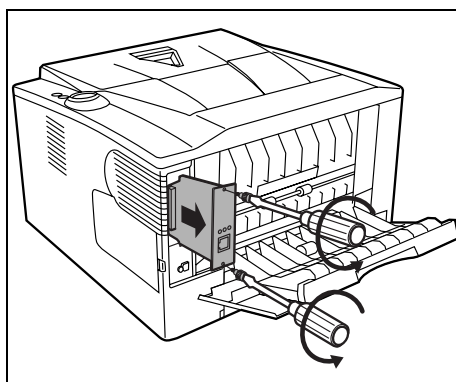
ATTENTION Avant d'insérer une carte CF dans l'imprimante, assurez-vous que l'imprimante est hors tension.



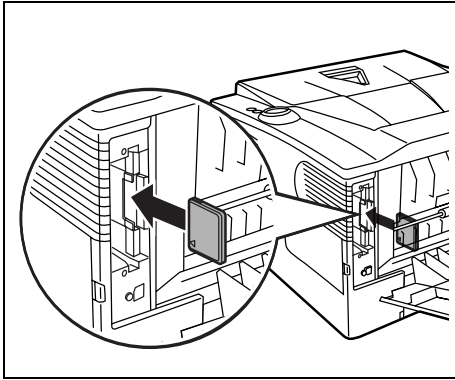
- 2 Ouvrez le *capot arrière*.



- 3 Retirez le *capot de l'emplacement pour interface en option*.



Si la *carte d'interface réseau* est installée, retirez-la.



4 Insérez la *carte CF*.

5 Fixez-la avec les vis retirées à l'étape 3.

6 Branchez le *cordon d'alimentation* et le *câble de l'imprimante* et mettez l'imprimante sous tension.

7 Annexe

Cette section énumère les spécifications de cette imprimante.

Spécifications	7-2
Exigences environnementales standard	7-4

Spécifications



Remarque Ces spécifications peuvent être modifiées sans préavis.

Élément		Description	
		PG L2028	PG L2028 Special
Type		Bureau	
Méthode d'impression		Electrophotographie, balayage laser	
Grammage du papier	Bac	60 à 120 g/m ²	60 à 120 g/m ² (recto-verso : 60 à 105 g/m ²)
	Bac multifonction	60 à 220 g/m ²	
Type de papier	Bac	Normal, Préimprimé, Couché, Recyclé, Rugueux, En-tête, Couleur, Préperforé, Haute qualité et Personnalisé 1 à 8	
	Bac MF/alimentation manuelle	Normal, Transparent, Préimprimé, Étiquettes, Relié, Recyclé, Rugueux, Vélin, En-tête, Couleur, Préperforé, Enveloppe, Carte, Épais, Haute qualité, Personnalisé 1 à 8.	
Format de papier	Bac	A4, JIS B5, A5, Folio, Legal, Letter, Oficio II, Statement, Executive, A6, B6, ISO B5, Enveloppe C5, 16K, Personnalisé (105 x 148 à 216 x 297 mm (4-1/8 x 5-13/16 à 8-1/2 x 11-11/16 pouces))	
	Chargeur de papier	A4, JIS B5, A5, Folio, Legal, Letter, Oficio II, Executive, B6, ISO B5, Enveloppe C5, 16K, Personnalisé (148 x 210 à 216 x 297 mm (5-13/16 x 8-5/16 à 8-1/2 x 11-11/16 pouces))	
	Bac MF/alimentation manuelle	A4, JIS B5, A5, Folio, Legal, Letter, Oficio II, Statement, Executive, A6, B6, ISO B5, Enveloppe C5, Enveloppe #10, Enveloppe #9, Enveloppe #6-3/4, Enveloppe Monarch, Enveloppe DL, Hagaki, Ofuku Hagaki, 16K, Yokei 2, Yokei 4, Personnalisé (70 x 148 à 216 x 356 mm (2-13/16 x 5-13/16 à 8-1/2 x 14 pouces))	
Taux d'agrandissement		25 à 400 %, incréments de 1 %	
Vitesse d'impression	Recto	A4/Letter : 28 ppm/30 ppm	
		A5 : 17 ppm	
	Recto verso	-	A4/Letter : 14 ppm/15 ppm
Temps de première impression (A4, alimentation par bac)		6 secondes maximum	
Temps de préchauffage (23°C/71,6°F, 60 % HR)	Sous tension	19 secondes maximum (220 à 240 V AC)	
	Veille	14 secondes maximum (220 à 240 V AC)	
Capacité de papier	Bac 1	250 feuilles (80 g/m ² , 11 x 8 1/2"/A4 ou inférieur)	
	Bac 2 (option)	250 feuilles (80 g/m ² , 11 x 8 1/2"/A4 ou inférieur)	
	Bac 3 (option)	250 feuilles (80 g/m ² , 11 x 8 1/2"/A4 ou inférieur) (PG L2028 Special uniquement)	
	Bac multifonction	-	50 feuilles (80 g/m ² , 11 x 8 1/2"/A4 ou inférieur)
	Alimentation manuelle	1 feuille (80 g/m ² , 11 x 8 1/2"/A4 ou inférieur)	-

Élément		Description	
		PG L2028	PG I2028 Special
Capacité du bac de sortie	Recto	250 feuilles (80 g/m ²)	
	Recto verso	-	200 feuilles (80 g/m ²)
Impression continue		1 à 999 feuilles	
Résolution		Mode Fin 1200, Mode Rapide 1200, 600 ppp, 300 ppp	
Service mensuel	Moyenne	2 000 pages	
	Maximum	20 000 pages	
Environnement d'utilisation	Température	10 à 32,5°C/50 à 90,5°F	
	Humidité	15 à 80 %	
	Altitude	2 500 m/8 202 pieds maximum	
	Luminosité	1 500 lux maximum	
Contrôleur		PowerPC 405F5/360 MHz	
Systèmes d'exploitation pris en charge		Windows 2000 Service Pack 2 ou supérieur, Windows Server 2003, Windows XP, Windows Vista, Mac OS X 10.x	
Interface	Standard	USB Hi-Speed : 1	
	Option	Carte d'interface réseau : 1 (10BASE-T/100BASE-TX/1000BASE-T)	
PDL		PRESCRIBE	
Mémoire	Standard	32 Mo	
	Maximum	544 Mo	
Dimensions (L x P x H)		375 x 393 x 250 mm 14 3/4 x 15 1/2 x 9 7/8"	
Poids (sans cartouche de toner)		10 kg/22,1 lb	
Alimentation requise		220 à 240 V AC, 50/60 Hz, 3,9 A	
Consommation électrique	Maximum	849 W	
	Durant l'impression	439 W	
	En veille	6,5 W avec EcoFuser activé.	
		106 W avec EcoFuser désactivé.	
Hors tension	0 W		
Options		Mémoire étendue, chargeur de papier (250 feuilles x 1) carte d'interface réseau (IB-23)	Mémoire étendue, chargeur de papier (250 feuilles x 2) carte d'interface réseau (IB-23)

Exigences environnementales standard

Cette machine est conforme aux exigences environnementales standard suivantes.

- Temporisation avant le passage en mode veille (par défaut) : 15 minutes
- Impression recto-verso : équipement standard
- Alimentation en papier durable : papier composé de 100 % de papier recyclé

REMARQUE : Contactez votre revendeur ou votre technicien pour les types de papier recommandés.

Index

A

- A l'intérieur de l'imprimante
 - élimination des bourrages papier 5-14
- Alimentation manuelle
 - éléments 1-2

B

- Bac
 - chargement du papier 2-13
 - élimination des bourrages papier 5-12
 - formats de papier 2-4
 - grammage 2-5
- Bac à papier
 - éléments 1-2
- Bac multifonction
 - chargement du papier 2-16
 - éléments 1-2
 - élimination des bourrages papier 5-11
 - formats de papier 2-4
 - formats minimal et maximal de papier 2-3
 - grammage 2-5
 - type de papier 2-12
- Bac papier
 - formats minimal et maximal de page 2-3
 - type de papier 2-12
- Bac supérieur
 - éléments 1-2
- Branchement
 - câble USB 3-2
 - cordon d'alimentation 3-2
- Butée du papier
 - éléments 1-2

C

- câble USB
 - branchement 3-2
- Cancel 1-6
- Capot arrière
 - éléments 1-3
- Capot avant
 - éléments 1-2
- Capot droit
 - éléments 1-2
- Capot gauche 1 1-3
- Capot supérieur
 - éléments 1-2
- Carte CF 6-8
 - option 6-2
- Carte CompactFlash 6-2, 6-8
- Carte d'interface réseau 6-7
 - option 6-2
- Carte postale 2-9

- Cartouche de démarrage
 - cartouche de toner 4-2
- Cartouche de toner
 - remplacement 4-2, 4-3
- Chargement du papier
 - Bac 2-13
 - Bac multifonction 2-16
- Chargeur de papier 6-6
 - élimination des bourrages papier 5-12
 - option 6-2
- Combinaisons de voyants
 - entretien 5-7
 - erreur 5-9
 - normal 5-5
- Comprendre les voyants 5-5
- Connecteur d'interface USB
 - éléments 1-3
- Connecteur du cordon d'alimentation
 - éléments 1-3
- Conseils 5-2
- Cordon d'alimentation
 - branchement 3-2
- Couvercle de logement d'interface en option
 - éléments 1-3

D

- Dépannage 5-1
 - problèmes de qualité d'impression 5-3
 - problèmes généraux 5-2
- Déplacement de l'imprimante 4-9
- DIMM 6-2

E

- Écran tactile 1-5, 1-6
- Éléments
 - présents sur la face arrière de l'imprimante 1-3
 - présents sur la face avant de l'imprimante 1-2
- Éléments de l'appareil 1-1
- Élimination des bourrages papier
 - à l'intérieur de l'imprimante 5-14
 - bac à papier 5-12
 - Bac multifonction 5-11
 - chargeur de papier 5-12
 - section du capot arrière 5-16
 - section recto-verso 5-13
- Emplacements de bourrage papier possibles 5-10
- Entretien
 - Remplacement de la cartouche de toner, nettoyage 4-1
- Enveloppe 2-9
- Étiquette 2-9
- Étiquettes 2-8
- Exigences environnementales standard 7-4

F

Feuille d'instructions	
recto-verso manuel	3-9

G

Glace d'exposition d'original	
Nettoyage	5-2
Guide de longueur du papier	2-14
Guides papier	2-16

I

IB-23	6-2, 6-7
Indicateur de niveau de papier	2-15
Indication d'entretien	
voyants	5-7
Indication d'erreur	
voyants	5-9
Indication normale	
voyants	5-5
Installation de la carte CF	6-8
Installation de la carte d'interface réseau	6-7
Installation du module de mémoire	6-4
Installation du pilote de l'imprimante	3-3
Mac OS	3-6
Ordinateur équipé de Windows	3-3
Interrupteur d'alimentation	
éléments	1-3
Inutilisation prolongée	4-9

K

Kit de toner	
cartouche de toner, sac en plastique, guide d'installation	4-2

L

Levier de verrouillage	
cartouche de toner	4-3

M

Manipulation du module de mémoire	6-3
Mise sous tension	3-2
Mode d'installation	
mode express	3-4
mode personnalisé	3-5
Mode express	
mode d'installation	3-4
Mode personnalisé	
mode d'installation	3-5
Module d'extension mémoire	
option	6-2

N

Nettoyage	
fil du chargeur	4-7
imprimante	4-6
rouleau chauffant	4-7
Chargeur de document	5-3
Nettoyeur du chargeur	4-7
Noms	
Panneau de commande	1-4

O

Option	
Carte CF	6-2
carte d'interface réseau	6-2
chargeur de papier	6-2
module d'extension mémoire	6-2
Module de finition de document	4-6
Options	6-2

P

Panneau de commande	
éléments	1-2
voyants, touches, présentation	1-4
Papier	
Chargement du papier dans le chargeur de papier 3 000	
feuilles	2-13, 2-16
formats minimal et maximal	2-3
Papier couleur	2-10
Papier pré-imprimé	2-10
Papier recyclé	2-11
Papier spécial	2-8
PF-100	6-2, 6-6
Poids papier	2-5
Préparation du papier	2-13
Problèmes de qualité d'impression	
dépannage	5-3
Problèmes généraux	
dépannage	5-2

R

Recto-verso manuel	3-8
Remplacement	
cartouche de toner	4-2, 4-3
Remplacement de la cartouche de toner	4-3
Retrait d'un module de mémoire	6-5
Rouleau chauffant	
nettoyage	4-7

S

Section du capot arrière	
élimination des bourrages papier	5-16
Section recto-verso	
élimination des bourrages papier	5-13
Sous-bac	
éléments	1-2

Spécifications	
Spécifications environnementales	7-4
spécifications	7-2

T

Tambour	
élimination des bourrages papier	5-14
entretien	4-6
Test de la mémoire étendue	6-5
Touche ACTION	1-4
panneau de commande	1-4
Touche Cancel	1-4
panneau de commande	1-4
Touche GO	1-6
Touches	
ACTION, Annuler	1-6
Transparent	2-8

U

Unité de fusion	
élimination des bourrages papier	5-16
Unité de traitement	
élimination des bourrages papier	5-14
entretien	4-6

V

Voyant Attention	
panneau de commande	1-4
Voyant Data	
panneau de commande	1-4
Voyant Jam	
panneau de commande	1-4
Voyant Paper	
panneau de commande	1-4
Voyant Ready	
panneau de commande	1-4
Voyant Toner	
panneau de commande	1-4
remplacement de la cartouche de toner	4-2
Voyants	
Ready, Data, Jam, Attention, Toner	1-5

DIRECTIVE 2002/96/CE SUR LE TRAITEMENT, LA COLLECTE, LE RECYCLAGE ET LA MISE AU REBUT DES EQUIPEMENTS ELECTRIQUES ET ELECTRONIQUES ET DE LEURS COMPOSANTS

INFORMATIONS

1. POUR LES PAYS DE L'UNION EUROPEENNE (UE)

Il est interdit de mettre au rebut tout équipement électrique ou électronique avec les déchets municipaux non triés : leur collecte séparée doit être effectuée.

L'abandon de ces équipements dans des aires non appropriées et non autorisées peut nuire gravement à l'environnement et à la santé.

Les transgresseurs s'exposent aux sanctions et aux dispositions prévues par la loi.

POUR METTRE CORRECTEMENT NOS EQUIPEMENTS AU REBUT, VOUS POUVEZ EFFECTUER L'UNE DES OPERATIONS SUIVANTES :

- a) Adressez-vous aux autorités locales, qui vous fourniront des indications et des informations pratiques sur la gestion correcte des déchets (emplacement et horaire des déchetteries, etc.).
- b) A l'achat d'un de nos équipements, remettez à notre revendeur un équipement usagé, analogue à celui acheté.

Le symbole du conteneur barré, indiqué sur l'équipement, a la signification suivante :



- Au terme de sa durée de vie, l'équipement doit être remis à un centre de collecte approprié, et doit être traité séparément des déchets municipaux non triés.
- Le producteur garantit l'activation des procédures de traitement, de collecte, de recyclage et de mise au rebut de l'équipement, conformément à la Directive 2002/96/CE (et modifications successives).

2. POUR LES AUTRES PAYS (NON UE)

Le traitement, la collecte, le recyclage et la mise au rebut des équipements électriques et électroniques doivent être effectués conformément à la loi en vigueur dans chaque pays.