

# **Logos 694 $\alpha$ T**

**Istruzioni per l'uso  
Instructions  
Instructions d'emploi  
Bedienungsanleitung  
Instrucciones de uso  
Instruções para o uso  
Gebruiksaanwijzing**

**olivetti**


**PUBLICATION ISSUED BY:**

Olivetti S.p.A.  
www.olivetti.com

*Copyright © 2006, Olivetti  
All rights reserved*

This manual may not be photocopied, translated into any language or reproduced in any form, in whole or in part, without the prior written consent of Olivetti S.p.A.

The manufacturer reserves the right to make changes to the product described in this manual at any time and without notice.

The compliance of this product to quality standards is certified by the  mark affixed on the product itself.



## AVVERTENZE - PRECAUTIONS - AVERTISSEMENTS - HINWEISE - ADVERTENCIAS - ADVERTÊNCIAS - WAARSCHUWINGEN

**Prima di collegare il cavo CA Prima di collegare il cavo CA e accendere la calcolatrice**, controllate che il voltaggio indicato sull'etichetta sul fondello corrisponda al voltaggio fornito dalla rete di alimentazione elettrica. La calcolatrice non deve essere coperta quando è alimentata; potrebbe causare un surriscaldamento della macchina.

Non utilizzate liquidi come l'alcool per pulire la carrozzeria.

Non utilizzate né lasciate la calcolatrice alla luce diretta del sole. Evitate anche luoghi con sbalzi repentini di temperatura, alta umidità o sporchi.

La presa di alimentazione elettrica deve essere vicina alla macchina e facilmente accessibile.

La spina funge da dispositivo di scollegamento e deve essere rimossa dalla presa elettrica in caso di aberrazione.

**Before plugging in the AC cord and switching on the calculator**, check that the rated voltage indicated on the rating label on the bottom corresponds to the local voltage.

The calculator must not be covered when turned on, as this will cause it to overheat.

Do not use organic solutions such as alcohol to clean the casing.

Do not use or leave the calculator in direct sun light. Locations subject to quick temperature changes, high humidity and dirt should also be avoided.

The electrical power socket-outlet shall be near the equipment and shall be easily accessible.

The power plug is used as the disconnecting device and should be removed from the electrical power socket-outlet, in case of aberrance.

**Avant de connecter le câble CA et de mettre la calculatrice sous tension**, contrôlez que le voltage indiqué sur l'étiquette située sous l'appareil correspond au voltage fourni par le réseau d'alimentation électrique. La calculatrice ne doit pas être couverte lorsqu'elle est sous tension, car cela pourrait provoquer une surchauffe de l'appareil. Pour nettoyer la carrosserie, n'utilisez jamais de liquides tels que l'alcool.

La calculatrice ne doit être ni utilisée ni abandonnée à la lumière directe du soleil. Evitez également les lieux soumis à de brusques écarts de température, très humides ou sales. La prise d'alimentation électrique doit se trouver à proximité de l'appareil et doit être aisément accessible. La fiche d'alimentation sert de dispositif de déconnexion, et doit être débranchée de la prise électrique en cas de défaillance.

**Bevor Sie das WS-Kabel an der Rechenmaschine anschließen**,

kontrollieren Sie, ob die angegebene Spannung auf dem Etikett, das sich auf der Maschinenunterseite befindet, mit der Stromzufuhr übereinstimmt. Die Rechenmaschine darf, während sie angeschlossen ist, nicht abgedeckt werden; da es dadurch zu einer Überhitzung der Maschine führen könnte.

Benutzen Sie keine Flüssigkeiten wie Alkohol, um das Gehäuse zu reinigen. Setzen Sie die Rechenmaschine weder während des Benutzens noch am Aufstellungsort keiner direkten Sonneneinstrahlung aus. Vermeiden Sie Orte mit plötzlichen Temperaturschwankungen, sowie nasse und schmutzige Umgebung. Die Netzsteckdose muss sich in der Nähe der Maschine befinden und leicht zugänglich sein. Der Stecker dient als Gerät zum Ausschalten und muss im Störungsfall aus der Steckdose gezogen werden.

**Antes de conectar el cable CA y encender la calculadora**, controlar que el voltaje indicado en la etiqueta en el fondo corresponda al voltaje de la red eléctrica.

La calculadora no debe estar cubierta cuando está encendida; esto podría causar un recalentamiento de la máquina.

No utilizar líquidos como el alcohol para limpiar la carrocería.

No utilizar ni dejar la calculadora expuesta a la luz solar directa. Evitar asimismo lugares con cambios bruscos de temperatura, alta humedad o sucios.

El tomacorriente eléctrico debe estar cerca de la máquina y fácilmente accesible.

El enchufe funciona como dispositivo de desconexión y se debe retirar de la toma de corriente eléctrica en caso de aberración.

**Antes de conectar o cabo CA e ligar a calculadora**, controle se a voltagem indicada na etiqueta do fundo corresponde à voltagem fornecida pela rede de alimentação elétrica.

A calculadora não deve ser coberta quando estiver ligada à electricidade; isto poderia causar um sobreaquecimento da máquina. Não utilize líquidos como álcool para limpar a carcaça.

Não utilize, nem deixe a calculadora sob a luz directa do sol. Evite também lugares com variações repentinas de temperatura, muita humidade ou sujus. A tomada de alimentação eléctrica deve estar próxima da máquina e ser de fácil acesso.

A ficha funciona como dispositivo de desactivação e deve ser removida da tomada eléctrica em caso de aberração.

**Alvorens de AC kabel aan te sluiten en de rekenmachine in te schakelen**, dient u te controleren of de op het plaatje aan de onderkant aangegeven voltage overeenkomt met de door het voedingsnet geleverde voltage.

De rekenmachine mag niet bedekt worden wanneer de voeding is ingeschakeld; dit kan oververhitting van de machine veroorzaken.

Gebruik geen vloeistoffen zoals alcohol voor het schoonmaken van de behuizing.

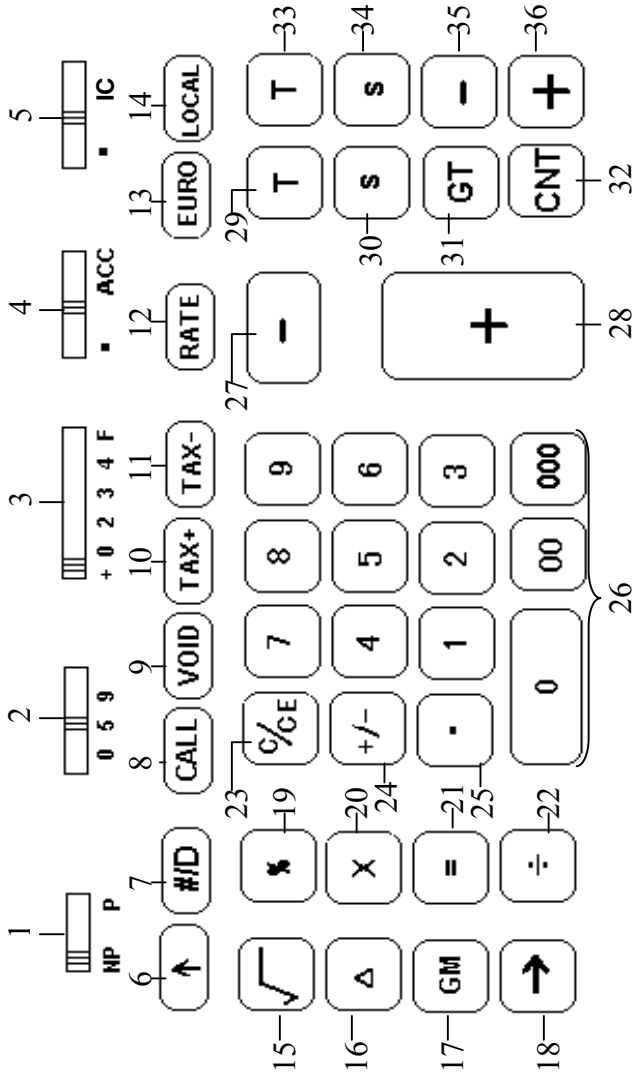
Gebruik of plaats de rekenmachine niet in direct zonlicht. Vermijd eveneens plaatsen met plotselinge temperatuurschommelingen, een hoge vochtigheidsgraad of die vuil zijn.

Het elektrische stopcontact moet zich in de buurt van de machine bevinden en gemakkelijk bereikbaar zijn.

De stekker dient voor het afkoppelen van het apparaat en moet in geval van afwijkingen uit het stopcontact worden getrokken.

Het elektrische stopcontact moet zich in de buurt van de machine bevinden en gemakkelijk bereikbaar zijn.

Tastiera - Keyboard - Clavier - Tastatur - Teclado - Teclado - Toetsenbord



1	Selettore di stampa	Printer selection switch	Sélecteur d'impression	Druckselektor	Selector de impresión	Selector de impressão	Keuzeschakelaar voor printer
2	Selettore arrotondamenti	Rounding selector	Sélecteur d'arrondi	Rundungsselektor	Selector de redondeos	Selector de arredondamento	Keuzeschakelaar voor afronden
3	Selettore decimali	Decimal selector	Sélecteur de décimales	Dezimalselektor	Selector de decimales	Selector de decimais	Keuzeschakelaar voor komma-instelling

4	Selettore totale generale	Grand total switch	Sélecteur Grand total	Endsummen-Selektor	Selector total general	Selector do total geral	Keuzeschakelaar voor groottaal
5	Selettore conteggio articoli	Item count switch	Sélecteur de comptage des articles	Artikelzähler-Selektor	Selector de recuento de los artículos	Selector de contagem de artigos	Keuzeschakelaar voor postenteller
6	Avanzamento carta	Paper feed	Avancement du papier	Papiervorschub	Avance del papel	Avanço do papel	Papiertransport
7	Non addizione/Data	Non-add/Date	Pas de calcul/Date	Keine Addition/Datum	No añadir/Fecha	Não adição/Data	Niet-tellen/datum
8	Controllo calcolo	Call	Contrôle du calcul	Rechnungskontrolle	Control del cálculo	Controlo do cálculo	Controle berekening
9	Correzione voce	Void	Correction	Postenkorrektur	Corrección de un ítem	Correcção do artigo	Correctie item
10	Calcolo compreso tasso	TAX +	Calcul avec taxe	Rechnung einschließlich Satz	Cálculo con tasación	Cálculo com taxa	Berekening met BTW
11	Calcolo senza tasso	TAX -	Calcul hors taxe	Rechnung ohne Satz	Cálculo sin tasación	Cálculo sem taxa	Berekening zonder BTW
12	Aliquota tasso/Cambio	Rate	Taux taxe/change	Steuersatz/ Wechselkurs	Cuota tasación/ Cambios	Alíquota taxa/ Câmbio	BTW-tarief/ wisselkoer
13	Valuta in Euro	Euro	Devise Euro	Währung in Euro	Divisa en Euro	Moeda Euro	Valuta in Euro
14	Valuta locale	Local	Devise locale	Landeswährung	Divisa local	Moeda local	Plaatselijke valuta
15	Radice quadrata	Square root	Racine carrée	Quadratwurzel	Raíz cuadrada	Raiz quadrada	Vierkantswortel
16	Percentuale delta	Delta percent	Variation en pourcentage	Delta-Quote	Porcentaje delta	Percentagem delta	Percentageverschil
17	Margine lordo	Gross margin	Marge brute	Brutto-Spanne	Margen bruto	Margem bruta	Brutomarge
18	Cancellata a destra	Right shift	Effacement du caractère à droite	Rechtes Zeichen löschen	Borrar carácter a la derecha	Cancelar carácter à direita	Rechter teken wissen
19	Percentuale Multiplicazione	Percentage	Pourcentage	Prozentsatz	Porcentaje	Percentagem	Percentage
20	Uguale	Equals	Egal	Gleich	Igual	Igual	Vermenigvuldigen
21	Divisione	Division	Division	Division	División	Divisão	Gelijkteken
22							Delen

23	Azzerar/Annulla	Clear/Clear entry	Correction/ Remise à zéro	Nullstellung/Löschen	Resetear/ Cancelar	Ajustar a zero/ Anular	Reset/Wissen
24	Cambia segno	Sign change	Changement de signe	Zeichenwechsel	Cambiar signo	Mudança de sinal	Teken wisselen
25	Punto decimale	Decimal point	Virgule décimale	Dezimalpunkt	Punto decimal	Virgula decimal	Komma
26	Tastiera numerica	Numeric key pad	Clavier numérique	Zahlentastatur	Teclado numérico	Teclado numérico	Numeriek toetsenbord
27	Sottrazione (Totalizzatore 1)	Subtraction (Totalizer 1)	Soustraction (totaliseur 1)	Subtraktion (Totalisator 1)	Sustracción (Totalizador 1)	Subtração (Totalizador 1)	Aftrekken (Totalisator 1)
28	Addizione (Totalizzatore 1)	Addition (Totalizer 1)	Addition (totaliseur 1)	Addition (Totalisator 1)	Adición (Totalizador 1)	Adição (Totalizador 1)	Optellen (Totalisator 1)
29	Totale (Totalizzatore 1)	Total (Totalizer 1)	Total (totaliseur 1)	Gesamt (Totalisator 1)	Total (Totalizador 1)	Total (Totalizador 1)	Totaal (Totalisator 1)
30	Totale parziale (Totalizzatore 1)	Subtotal (Totalizer 1)	Sous-total (totaliseur 1)	Zwischensumme (Totalisator 1)	Total parcial (Totalizador 1)	Subtotal (Totalizador 1)	Subtotaal (Totalisator 1)
31	Totale generale	Grand total	Grand total	Endsumme	Recuento general	Total geral	Groottotaal
32	Conteggio articoli	Item count	Comptage des articles	Artikelzähler	Recuento de los artículos	Contagem dos artigos	Postenteller
33	Totale (Totalizzatore 2)	Total (Totalizer 2)	Total (totaliseur 2)	Gesamt (Totalisator 2)	Total (Totalizador 2)	Total (Totalizador 2)	Totaal (Totalisator 2)
34	Totale parziale (Totalizzatore 2)	Subtotal (Totalizer 2)	Sous-total (totaliseur 2)	Zwischensumme (Totalisator 2)	Total parcial (Totalizador 2)	Subtotal (Totalizador 2)	Subtotaal (Totalisator 2)
35	Sottrazione (Totalizzatore 2)	Subtraction (Totalizer 2)	Soustraction (totaliseur 2)	Subtraktion (Totalisator 2)	Sustracción (Totalizador 2)	Subtração (Totalizador 2)	Aftrekken (Totalisator 2)
36	Addizione (Totalizzatore 2)	Addition (Totalizer 2)	Addition (totaliseur 2)	Addition (Totalisator 2)	Adición (Totalizador 2)	Adição (Totalizador 2)	Optellen (Totalisator 2)



<b>—</b>	Meno (valore negativo)	Minus (Negative)	Moins (valeur négative)	Minus (Negativwert)	Menos (valor negativo)	Menos (valor negativo)	Min (negatieve waarde)
Error	Superamento capacità o Errore	Overflow or Error	Dépassement de la capacité ou Erreur	Maschinenkapazität überstiegen oder Fehler	Desbordamiento de la capacidad o Error	Ultrapassagem da capacidade ou Erro	Overflow of Fout

The display diventa rosso se il valore o il risultato è negativo - Display becomes red if the value or result is negative - L'afficheur devient rouge si la valeur ou le résultat est négatif - Display wird rot, wenn der Wert oder das Ergebnis negativ ist - El visor se transforma en rojo si el resultado es negativo - O visor fica vermelho se o resultado for negativo - Display wordt rood als de waarde of het resultaat negatief is.

88

## **VOID CALL**

**+ =  
x +  
\* ◇**

Utilizzati solo per la funzione Richiamo automatico.

Used in Auto Call function only.

Utilisés uniquement pour la fonction de Rappel automatique.

Nur für die Funktion automatischer Abruf.

Utilizados sólo para la función de Llamado automático.

Utilizados somente para a função de Chamada automática.

Alleen gebruikt voor de functie Automatisch opvragen.

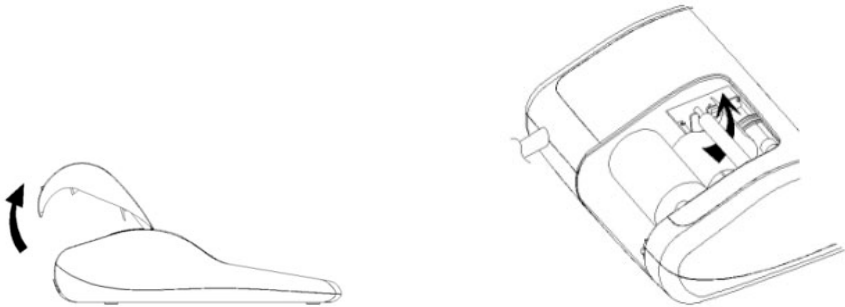


## Alimentazione elettrica e stampa

L'interruttore generale di alimentazione elettrica è sul retro della macchina. La funzione di stampa è controllata dal selettore in alto a sinistra sulla tastiera della macchina (NP – P).

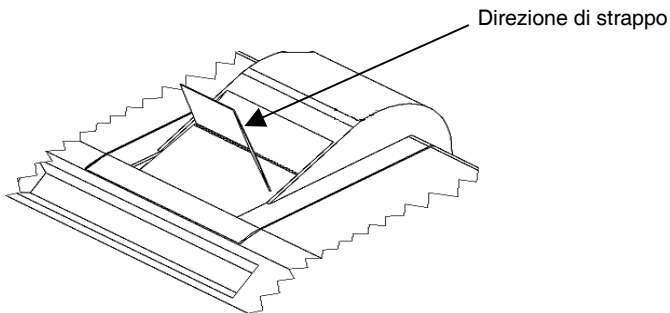
## Caricamento della carta

1. Collegare la calcolatrice alla rete di alimentazione elettrica e accenderla.
2. Tagliare, o strappare con cura, il lembo iniziale del rotolo di carta, in modo da avere un bordo diritto e regolare per l'inserimento sotto la testina di stampa.
3. Tenendo il rotolo di carta in una mano, srotolare la carta da sotto il rotolo ed inserirla nella feritoia sul retro della calcolatrice.
4. Premere il tasto avanzamento carta finché la carta non viene ripresa e trascinata.
5. Inserire il rotolo carta nel supporto carta.



## Corretta operazione di strappo della carta

1. Dopo aver completato il calcolo, strappare lo scontrino lungo il bordo di taglio del meccanismo di stampa. Fare attenzione a non tirare la carta. La seguente figura illustra la corretta operazione di strappo dello scontrino.



## Descrizione dei tasti

<b>NP P</b>	<b>Selettore di stampa</b>
<b>NP</b>	La stampante viene attivata solo quando si preme il tasto [↑] [C/CE] oppure [#D].
<b>P</b>	La stampante viene attivata solo se la calcolatrice è accesa.
<b>0 5 9</b>	<b>Selettore arrotondamento</b>
<b>0</b>	Arrotondamento assoluto per difetto.
<b>5</b>	Il risultato finale viene arrotondato per eccesso se la prima cifra esclusa dalla stampa è maggiore o uguale a 5, per difetto se la prima cifra esclusa dalla stampa è minore o uguale a 4.
<b>9</b>	Arrotondamento assoluto per eccesso.
<b>+ 0 2 3 4 F</b>	<b>Selettore virgola decimale</b>
<b>+</b>	Modo addizione. La virgola decimale viene inserita automaticamente prima delle ultime due cifre in addizione e sottrazione.
<b>0,2,3,4</b>	Per la moltiplicazione e la divisione, la virgola decimale viene inserita in base al risultato del calcolo. Per l'addizione e la sottrazione, la virgola viene inserita per tutte le cifre. In tutti i risultati, viene arrotondata la cifra successiva a quella designata. Ad esempio, la terza cifra viene arrotondata alla seconda.
<b>F</b>	Virgola mobile automatica per calcolo decimale preciso. La virgola viene inserita nella posizione desiderata e spostata automaticamente verso destra per i numeri interi minori di 12 cifre.
<b>• ACC</b>	<b>Selettore totale generale</b>
<b>•</b>	Calcolo senza totale generale
<b>ACC</b>	Ogni totale effettuato con il tasto [T] <sub>1</sub> o [T] <sub>2</sub> viene automaticamente accumulato nel totalizzatore Totale Generale (GT). In tale memoria viene conservato il risultato di moltiplicazione e divisione, il primo risultato di calcoli percentuali e differenziali. Il totalizzatore GT può essere richiamato con il tasto [GT] seguito da [T] <sub>1</sub> o [T] <sub>2</sub> .
<b>• IC</b>	<b>Selettore conteggio articoli</b>
<b>•</b>	Calcolo senza conteggio articoli
<b>IC</b>	Vengono calcolate le voci inserite con i tasti [+] <sub>1</sub> , [-] <sub>1</sub> , [+] <sub>2</sub> e [-] <sub>2</sub> . Il conteggio viene sommato per i tasti [+] <sub>1</sub> , [+] <sub>2</sub> e sottratto per i tasti [-] <sub>1</sub> , [-] <sub>2</sub> . Il risultato viene stampato a sinistra quando si usa il tasto [S] <sub>1</sub> , [T] <sub>1</sub> , [S] <sub>2</sub> o [T] <sub>2</sub> .
<b>[↑]</b>	<b>Tasto avanzamento carta</b> Provoca l'avanzamento del rullino carta.

- [#/D] Tasto Non-addizione/Data**  
Stampa il numero inserito senza influire sulla sequenza di calcolo, ad esempio una data, seguita dal segno #.
- [CALL] Tasto Richiamo**  
Verifica passo per passo un calcolo.  
Se tenuto premuto ripete velocemente il calcolo.
- [VOID] Tasto Annulla**  
Consente di correggere un passo del calcolo.
- [TAX +] Tasto inclusione aliquota**  
Calcola un importo tenendo conto dell'aliquota IVA preimpostata con il tasto [RATE].
- [TAX -] Tasto esclusione aliquota**  
Calcola un importo al netto dell'aliquota IVA preimpostata con il tasto [RATE].
- [RATE] Tasto aliquota**  
Imposta l'aliquota di tassazione o il tasso di cambio.
- [EURO] Valuta Euro**  
Converte in Euro il valore visualizzato.
- [LOCAL] Valuta locale**  
Converte in valuta locale il valore visualizzato.
- [√] Tasto radice quadrata**  
Calcola la radice quadrata del valore visualizzato.
- [Δ] Tasto differenziale**  
Confronta automaticamente due importi e calcola e stampa la differenza percentuale.
- [GM] Tasto Margine lordo**  
Dato un costo del prodotto e un margine di profitto lordo, calcola automaticamente e stampa il valore di ricarico ed il prezzo di vendita.
- [→] Tasto scorrimento a destra**  
Cancella il carattere all'estrema destra della voce inserita.
- [%] Tasto percentuale**  
Effettua il calcolo percentuale in abbinamento ai tasti [x] o [+].
- [X] Tasto moltiplicazione**  
Inserire il numero da moltiplicare e premere il tasto [x]; quindi inserire il secondo numero (moltiplicatore) e premere [=] per ottenere il risultato.

- [=]**      **Tasto di uguale**  
Completa una moltiplicazione, divisione, percentuale differenziale o ricarica.
- [+]**      **Tasto divisione**  
Inserire il numero da dividere (dividendo) e premere il tasto [+]; quindi inserire il secondo numero (divisore) e premere [=] per ottenere il risultato.
- [C/CE]**      **Tasto Cancella / Cancella voce**  
Premuto una volta cancella il valore inserito.  
Premuto due volte, cancella tutte le memorie, incluso il totalizzatore 1, 2 e Totale generale.
- [+/-]**      **Tasto di cambio segno**  
Inverte il segno del valore visualizzato.
- [•]**      **Virgola decimale**  
Se in un numero viene inserita la virgola decimale più di una volta, la calcolatrice considera solo la prima inserita.
- [0]-[9], [00], [000],**      **Tasti numerici**  
Ogni figura superiore a 14 cifre viene ignorata e provoca una segnalazione di errore.
- [-]<sub>1</sub>**      **Tasto sottrazione**  
Sottrae un importo dall'accumulatore.  
Per sottrarre lo stesso importo più volte (sottrazione sequenziale), inserire l'importo da sottrarre e premere il tasto ripetutamente secondo necessità.
- [+]<sub>1</sub>**      **Tasto addizione**  
Aggiunge un importo all'accumulatore.  
Per aggiungere lo stesso importo più volte (addizione sequenziale), inserire l'importo da aggiungere e premere il tasto ripetutamente secondo necessità.
- [T]<sub>1</sub>**      **Totale**  
Stampa e cancella il contenuto del totalizzatore 1.  
Se premuto con il selettore "ACC", il risultato viene accumulato automaticamente nella memoria GT.
- [S]<sub>1</sub>**      **Totale parziale**  
Indica il risultato intermedio di un'addizione o sottrazione.  
Stampa senza cancellare il contenuto del totalizzatore 1.
- [GT]**      **Totale generale**  
Premendo questo tasto seguito da [+]<sub>1</sub>, [+]<sub>2</sub>, [-]<sub>1</sub>, [-]<sub>2</sub>, [S]<sub>1</sub>, [S]<sub>2</sub>, [T]<sub>1</sub> o [T]<sub>2</sub> si effettua il calcolo nella memoria Totale generale.
- [CNT]**      **Conteggio articolo**  
Calcolo con articoli.

- [T]<sub>2</sub> Totale**  
 Stampa e cancella il contenuto del totalizzatore 2.  
 Se premuto con il selettore "ACC", il risultato viene accumulato automaticamente nella memoria GT.
- [S]<sub>2</sub> Totale parziale**  
 Stampa senza cancellare il contenuto del totalizzatore 2.
- [-]<sub>2</sub> Tasto sottrazione**  
 Sottrae un importo dal totalizzatore 2.  
 Per sottrarre lo stesso importo più volte (sottrazione sequenziale), inserire l'importo da sottrarre e premere il tasto ripetutamente secondo necessità.
- [+]<sub>2</sub> Tasto addizione**  
 Aggiunge un importo al totalizzatore 2.  
 Per aggiungere lo stesso importo più volte (addizione sequenziale), inserire l'importo da aggiungere e premere il tasto ripetutamente secondo necessità.

## Specifiche tecniche

<b>Tipo:</b>	Calcolatrice da tavolo elettronica con display/stampante
<b>Operazioni base:</b>	Addizione/sottrazione (con totale e totale parziale) e moltiplicazione /divisione
<b>Capacità:</b>	Inserimento e risultati - 14 cifre
<b>Sistema decimale:</b>	Virgola mobile (F), modo addizione (A), decimali fissi (0,2,3,4)
<b>Funzioni:</b>	4 operazioni, calcolo sequenziale, calcolo totalizzatore 2, calcolo totale generale, calcolo con costanti, calcolo aliquote, conversione di valuta, calcolo del margine lordo.
<b>Stampante:</b>	Termica
<b>Tipo carta:</b>	Carta termica: 57,5 ± 0,5 mm x diam. 50 mm
<b>Display:</b>	LCD a 14 cifre
<b>Temperatura operativa:</b>	0°C ~ 40°C
<b>Dimensioni:</b>	330 x 205 x 95 mm
<b>Peso:</b>	1,3 Kg



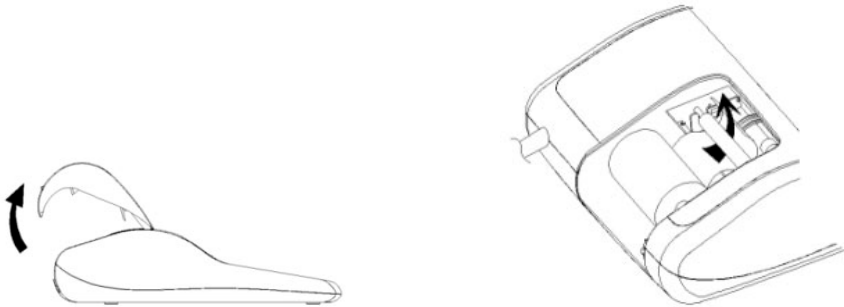
## Power on and Printing

The main ON-OFF switch is on the rear of the machine.

Printing is controlled by the selector switch at the top left of the keyboard (NP – P).

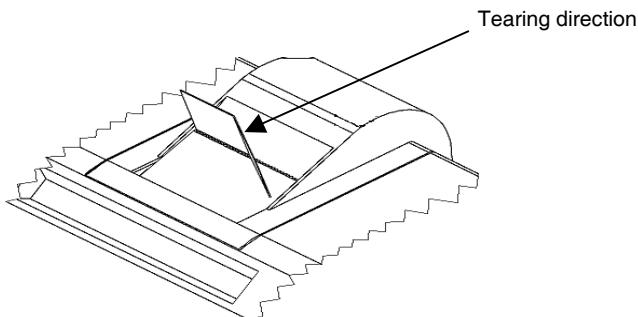
## Loading Paper

1. Plug in the calculator and turn it on.
2. Cut, or tear evenly, the end of the paper roll to get a straight, even edge for proper feeding under the print head.
3. Holding the paper roll in one hand, feed the paper from the bottom of the roll and insert it the paper slot at the back of the calculator.
4. Press paper feed key until the paper catches and advances through the printer.
5. Fit the paper roll between the pair of paper holders.



## Tearing off the Paper correctly

1. Upon completion of your calculation, tear off the receipt paper along the cutting edge of the print mechanism's cutter. Be careful to avoid pulling the paper. The following figure shows the correct way to tear off the paper.



## Keyboard Description

<b>NP P</b>	<b>Printer selection switch</b>
<b>NP</b>	Printer is activated only when [ $\uparrow$ ] [C/CE] or [# /D] key is pressed.
<b>P</b>	Printer is activated as long as calculator is turned on.
<b>0 5 9</b>	<b>Rounding selector</b>
<b>0</b>	Absolute round down.
<b>5</b>	Final result is rounded up if the 1 <sup>st</sup> digit not to be printed is 5 or more and rounded down if the 1 <sup>st</sup> digit not to be printed is 4 or less.
<b>9</b>	Absolute round up.
<b>+ 0 2 3 4 F</b>	<b>Decimal Point selector</b>
<b>+</b>	Add mode. The decimal point is automatically placed before the last two digits in addition and subtraction.
<b>0,2,3,4</b>	For multiplication and division, decimal point is set to the result of calculation. For addition and subtraction, decimal point is set to all entries. For all the results, number in the decimal place to the last decimal place designated will be rounded. For example, number at 3 <sup>rd</sup> decimal place is rounded at "2" position.
<b>F</b>	Automatic floating point for decimally accurate computing. Decimal point is entered at desired position and the decimal point is automatically shifted to the right is under 12 digits of integer.
<b>• ACC</b>	<b>Grand Total switch</b>
<b>•</b>	Calculation without Grand Total
<b>ACC</b>	Any total made with [T] <sub>1</sub> or [T] <sub>2</sub> key is automatically accumulated to Grand Total totalizer. The result of multiplication, division, the first result of percent calculations and deltas are stored in the GT totalizer. The GT totalizer can be recalled by pressing the [GT] follow by [T] <sub>1</sub> or [T] <sub>2</sub> key.
<b>• IC</b>	<b>Item Count switch</b>
<b>•</b>	Calculation without Item Count
<b>IC</b>	Item Count. Number of entries using keys [+] <sub>1</sub> , [-] <sub>1</sub> , [+] <sub>2</sub> and [-] <sub>2</sub> will be counted. The counter is added for [+] <sub>1</sub> , [+] <sub>2</sub> and subtracted for [-] <sub>1</sub> , [-] <sub>2</sub> . Result is printed at left when [S] <sub>1</sub> , [T] <sub>1</sub> , [S] <sub>2</sub> or [T] <sub>2</sub> key is used.
<b>[<math>\uparrow</math>]</b>	<b>Paper feed key</b> Advances the paper roll.
<b>[# /D]</b>	<b>Non-add / Date key</b> Prints an entry, e.g. a date followed by "#", on left hand side of paper roll, without changing the sequence of the calculation.



- [CALL]**      **Call key**  
Checks each calculation step by step.  
Continuous pressing performs quick replay.
- [VOID]**      **Void key**  
Enables correction for each calculation step.
- [TAX +]**      **Tax plus key**  
Calculates an amount including VAT with Tax rate preset by [RATE] key.
- [TAX -]**      **Tax minus key**  
Calculates an amount excluding VAT with Tax rate preset by [RATE] key.
- [RATE]**      **Rate key**  
Enters Tax rate or Currency Exchange rate.
- [EURO]**      **Euro currency**  
Converts the displayed value to Euro currency.
- [LOCAL]**      **Local currency**  
Converts the displayed value to Local currency.
- [√]**      **Square root key**  
Calculates the square root of the contents of the display.
- [Δ]**      **Delta percent key**  
Automatically compares any two amounts and then calculates and prints the percent change.
- [GM]**      **Gross Margin key**  
From a known cost of goods and a desired gross margin, this key automatically calculates and prints the amount of markup and the selling price.
- [→]**      **Right shift key**  
Deletes right most character of a live entry.
- [%]**      **Percentage key**  
Completes percent calculation when [x] or [÷] key is used.
- [X]**      **Multiplication key**  
To multiply, enter the first number (multiplicand) and press the [x] key; then enter the second number (multiplier) and press [=] key to obtain result.
- [=]**      **Equal key**  
Completes multiplication, division, delta percent or mark up.
- [÷]**      **Division key**  
To divide, enter the number to be divided (dividend) and press the [÷] key; then enter the second number (divisor) and press [=] key to obtain result.

- [C/CE] Clear / Clear entry key**  
 Pressed once, clears a live entry.  
 Pressed twice, clears all the contents, including totalizer 1, totalizer 2 and Grand Total totalizer.
- [+/-] Sign change key**  
 Reverses the sign on the display.
- [.] Decimal point key**  
 If the decimal point key is used more than once in a numeral, the first decimal point will be considered as effective.
- [0]-[9], [00], [000], Numeric keys**  
 Any numeral over 14 digits will be ineffective and will cause an error to be indicated.
- [-]<sub>1</sub> Minus key**  
 Subtracts an amount from the accumulator.  
 To subtract the same amount more than once (repeat subtraction), enter the amount once and press this key as many times as necessary.
- [+]<sub>1</sub> Plus key**  
 Adds an amount to the accumulator.  
 To add the same amount more than once (repeat addition), enter the amount once and press this key as many times as necessary.
- [T]<sub>1</sub> Total key**  
 Prints and clears the total for Totalizer 1.  
 When pressed with the “ACC” switch selected, the result is accumulated automatically in the Grand Total totalizer.
- [S]<sub>1</sub> Subtotal key**  
 Gives intermediate result of addition and subtraction.  
 Prints but does not clear Totalizer 1.
- [GT] Grand total key**  
 Pressing this key followed by [+]<sub>1</sub>, [+]<sub>2</sub>, [-]<sub>1</sub>, [-]<sub>2</sub>, [S]<sub>1</sub>, [S]<sub>2</sub>, [T]<sub>1</sub> or [T]<sub>2</sub> keys does calculations on the Grand Total Totalizer.
- [CNT] Item count key**  
 Does calculations with item count.
- [T]<sub>2</sub> Total key**  
 Prints and clears the total for Totalizer 2.  
 When pressed with the “ACC” switch selected, the result is accumulated automatically in the Grand Total totalizer.
- [S]<sub>2</sub> Subtotal key**  
 Prints but does not clear Totalizer 2.

- [-]<sub>2</sub>**      **Minus key**  
Subtracts an amount from Totalizer 2.  
To subtract the same amount more than once (repeat subtraction), enter the amount once and press this key as many times as necessary.
- [+]<sub>2</sub>**      **Plus key**  
Adds an amount to Totalizer 2.  
To add the same amount more than once (repeat addition), enter the amount once and press this key as many times as necessary.

## Technical Specifications

<b>Type:</b>	Desktop Adding Machine/Calculator, Electronic Print/Display
<b>Basic Operations:</b>	Addition/subtraction (with subtotal and total) and multiplication/division
<b>Capacity:</b>	Input and result - 14 digits
<b>Decimal System:</b>	Floating(F), Add mode(A), Fixed(0,2,3,4)
<b>Functions:</b>	4 rules, successive calculation, totalizer 2 calculation, grand total calculation, constant calculation, tax calculation, currency exchange calculation, gross margin calculation.
<b>Printer:</b>	Thermal printer
<b>Paper width:</b>	Thermal paper: width 57.5 ± 0.5 mm x diameter 50 mm
<b>Display:</b>	14 digit Liquid Crystal Display
<b>Operating Temperature:</b>	0°C ~ 40°C
<b>Dimensions:</b>	330 x 205 x 95 mm
<b>Weight:</b>	1,3 Kg

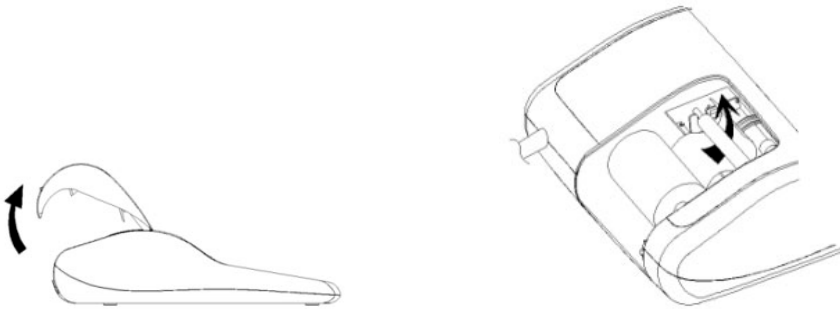


## Alimentation électrique et impression

L'interrupteur général d'alimentation électrique se trouve sur le côté arrière de l'appareil. La fonction d'impression est contrôlée par le sélecteur situé dans la partie supérieure gauche du clavier de l'appareil (NP – P).

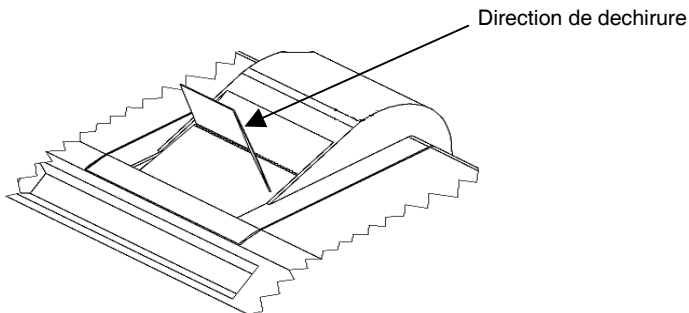
## Chargement du papier

1. Raccordez la calculatrice au réseau d'alimentation électrique, et mettez-la sous tension.
2. Coupez, ou déchirez avec soin, la partie initiale du rouleau de papier, de façon à disposer d'un bord droit et régulier à insérer sous la tête d'impression.
3. Tenez le rouleau de papier dans une main, déroulez le papier depuis le côté inférieur du rouleau, et insérez le papier dans la fente située sur le côté arrière de la calculatrice.
4. Appuyez sur la touche d'avancement du papier, jusqu'à ce que ce dernier soit entraîné.
5. Insérez le rouleau de papier dans le support papier.



## Operation correcte de déchirure du papier

1. Après avoir complété le calcul, déchirer le ticket le long du bord de coupe du mécanisme de l'impression. Faire attention à ne pas tirer le papier. La figure suivante indique la bonne opération de déchirure du ticket.



## Description du clavier

- NP P**      **Sélecteur d'impression**  
**NP**      L'imprimante n'est activée que lorsque vous appuyez sur la touche [↑], [C/CE] ou [# /D].
- P**      L'imprimante n'est activée que si la calculatrice est sous tension.
- 0 5 9**      **Sélecteur d'arrondi**  
**0**      Arrondi absolu par défaut.
- 5**      Le résultat final est arrondi par excès si le premier chiffre exclu de l'impression est supérieur ou égal à 5, et par défaut si le premier chiffre exclu de l'impression est inférieur ou égal à 4.
- 9**      Arrondi absolu par excès.
- + 0 2 3 4 F**      **Sélecteur de décimales**  
**+**      Mode addition. La virgule décimale est automatiquement insérée avant les deux derniers chiffres en addition et soustraction.
- 0,2,3,4**      Pour la multiplication et la division, la virgule décimale est insérée en fonction du résultat du calcul.  
Pour l'addition et la soustraction, la virgule est insérée pour tous les chiffres.  
Pour tous les résultats, le chiffre suivant le chiffre sélectionné est arrondi. Par exemple, le troisième chiffre est arrondi au second.
- F**      Virgule flottante pour calcul décimal précis. La virgule est insérée à la position désirée, et se déplace automatiquement vers la droite pour les nombres entiers inférieurs à 12 chiffres.
- **ACC**      **Sélecteur Grand total**
    - Calcul sans Grand total.
  - ACC**      Un total obtenu à l'aide de la touche [T]<sub>1</sub> ou [T]<sub>2</sub> est automatiquement ajouté dans le totaliseur Grand total. Le résultat d'une multiplication ou d'une division et le premier résultat d'un pourcentage ou d'une variation en pourcentage sont enregistrés dans le totaliseur GT. Le totaliseur GT peut être rappelé en appuyant sur la touche [GT] et ensuite sur la touche [T]<sub>1</sub> ou [T]<sub>2</sub>.
  - **IC**      **Sélecteur de comptage des articles**
    - Calcul sans comptage des articles.
  - IC**      Comptage des articles. Les articles entrés à l'aide des touches [+]<sub>1</sub>, [-]<sub>1</sub>, [+]<sub>2</sub> et [-]<sub>2</sub> sont calculés. Le comptage est additionné pour les touches [+]<sub>1</sub> et [+]<sub>2</sub> et soustrait pour les touches [-]<sub>1</sub> et [-]<sub>2</sub>. Le résultat est imprimé à gauche lorsque vous utilisez la touche [S]<sub>1</sub>, [T]<sub>1</sub>, [S]<sub>2</sub> ou [T]<sub>2</sub>.
-

- [↑] **Touche Avancement du papier**  
Provoque l'avancement du rouleau de papier.
- [#/D] **Touche Pas de calcul/Date**  
Imprime, sur la gauche du papier, le numéro frappé, sans modifier la séquence du calcul : par exemple, une date suivie du symbole "#".
- [CALL] **Touche Contrôle du calcul**  
Vérifie chaque calcul pas à pas.  
Si vous maintenez cette touche enfoncée, le calcul est répété rapidement.
- [VOID] **Touche Correction**  
Active la correction de chaque opération de calcul.
- [TAX +] **Touche Calcul avec taxe**  
Calcule un montant en tenant compte du taux de TVA défini à l'aide de la touche [RATE].
- [TAX -] **Touche Calcul hors taxe**  
Calcule un montant sans tenir compte du taux de TVA défini à l'aide de la touche [RATE].
- [RATE] **Touche Taux taxe/change**  
Définit le taux d'une taxe ou un taux de change.
- [EURO] **Devise Euro**  
Convertit en euros la valeur visualisée.
- [LOCAL] **Devise locale**  
Convertit en devise locale la valeur visualisée.
- [√] **Touche Racine carrée**  
Calcule la racine carrée de la valeur visualisée.
- [Δ] **Touche Variation en pourcentage**  
Compare automatiquement deux montants, et calcule et imprime la variation en pourcentage.
- [GM] **Touche Marge brute**  
Si vous connaissez le coût d'un produit et la marge que vous désirez obtenir, cette touche calcule et imprime automatiquement les valeurs de la marge et du prix de vente.
- [→] **Touche Effacement du caractère à droite**  
Efface le caractère à droite de la valeur introduite.
- [%] **Touche Pourcentage**  
Effectue le calcul du pourcentage en association avec les touches [x] et [+].

- [X]**      **Touche Multiplication**  
Entrez le nombre à multiplier (multiplicande) et appuyez sur la touche [x] ; ensuite, entrez le second nombre (multiplicateur), et appuyez sur [=] pour obtenir le résultat.
- [=]**      **Touche Egal**  
Complète une multiplication, une division, une variation en pourcentage ou un calcul de marge.
- [+]**      **Touche Division**  
Entrez le nombre à diviser (dividende) et appuyez sur la touche [÷] ; ensuite, entrez le second nombre (diviseur), et appuyez sur [=] pour obtenir le résultat.
- [C/CE]**      **Touche Correction/Remise à zéro**  
Appuyez une fois sur cette touche pour effacer la dernière entrée. Appuyez deux fois pour effacer tous les contenus, y compris le totaliseur 1, le totaliseur 2 et le totaliseur Grand total.
- [+/-]**      **Touche Changement de signe**  
Inverse le signe du nombre visualisé.
- [.]**      **Touche Virgule décimale**  
Si vous entrez plusieurs virgules dans un même nombre, seule la première est prise en considération.
- [0]-[9], [00], [000]**      **Clavier numérique**  
Les chiffres au-delà du quatorzième sont ignorés, et provoquent une condition d'erreur.
- [-]₁**      **Touche Soustraction**  
Soustrait un montant du registre de cumul.  
Pour soustraire plusieurs fois le même montant (soustraction séquentielle), entrez le montant à soustraire, et appuyez sur la touche autant de fois que nécessaire.
- [+]₁**      **Touche Addition**  
Ajoute un montant au registre de cumul.  
Pour ajouter plusieurs fois le même montant (addition séquentielle), entrez le montant à ajouter, et appuyez sur la touche autant de fois que nécessaire.
- [T]₁**      **Touche Total**  
Imprime et efface le total du totaliseur 1.  
Si vous appuyez sur cette touche alors que le sélecteur "ACC" est activé, le résultat est automatiquement ajouté dans le totaliseur Grand total.
- [S]₁**      **Touche Sous-total**  
Fournit le résultat intermédiaire d'une addition ou d'une soustraction.  
Imprime le contenu du totaliseur 1 sans l'effacer.



- [GT] Touche Grand total**  
Si vous appuyez sur cette touche et si vous appuyez ensuite sur la touche [+]<sub>1</sub>, [+]<sub>2</sub>, [-]<sub>1</sub>, [-]<sub>2</sub>, [S]<sub>1</sub>, [S]<sub>2</sub>, [T]<sub>1</sub> ou [T]<sub>2</sub>, vous effectuez des calculs sur le totaliseur Grand total.
- [CNT] Touche Comptage des articles**  
Effectue les calculs avec comptage des articles.
- [T]<sub>2</sub> Touche Total**  
Imprime et efface le total du totaliseur 2.  
Si vous appuyez sur cette touche alors que le sélecteur "ACC" est activé, le résultat est automatiquement ajouté dans le totaliseur Grand total.
- [S]<sub>2</sub> Touche Sous-total**  
Imprime le contenu du totaliseur 2 sans l'effacer.
- [-]<sub>2</sub> Touche Soustraction**  
Soustrait un montant du totaliseur 2.  
Pour soustraire plusieurs fois le même montant (soustraction séquentielle), entrez le montant à soustraire, et appuyez sur la touche autant de fois que nécessaire.
- [+]<sub>2</sub> Touche Addition**  
Ajoute un montant au totaliseur 2.  
Pour ajouter plusieurs fois le même montant (addition séquentielle), entrez le montant à ajouter, et appuyez sur la touche autant de fois que nécessaire.

## Caractéristiques techniques

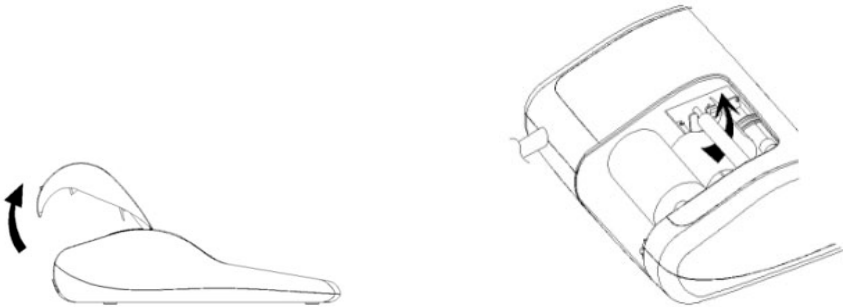
<b>Type :</b>	Calculatrice de table avec afficheur électronique/imprimante.
<b>Opérations de base :</b>	Addition/soustraction (avec sous-total et total) et multiplication/division.
<b>Capacité :</b>	Entrées et résultats - 14 chiffres.
<b>Système décimal :</b>	Virgule flottante (F), mode addition (A), décimales fixes (0,2,3,4).
<b>Fonctions :</b>	4 opérations, calcul séquentiel, calcul totaliseur 2, calcul Grand total, calcul constante, calcul taxe, calcul taux de change et calcul de marge.
<b>Imprimante :</b>	Imprimante thermique.
<b>Papier :</b>	Papier thermique. Largeur : 57,5 ± 0,5 mm. Diamètre : 50 mm.
<b>Afficheur :</b>	Ecran à cristaux liquides (LCD) à 14 caractères.
<b>Température de service :</b>	0°C ~ 40°C.
<b>Dimensions :</b>	330 x 205 x 95 mm
<b>Poids :</b>	1,3 Kg

## Stromversorgung und Druck

Die Haupteinschalttaste befindet sich auf der Rückseite der Rechenmaschine.  
Die Druckfunktion wird vom Selektor oben links auf der Tastatur der Maschine (NP – P) kontrolliert.

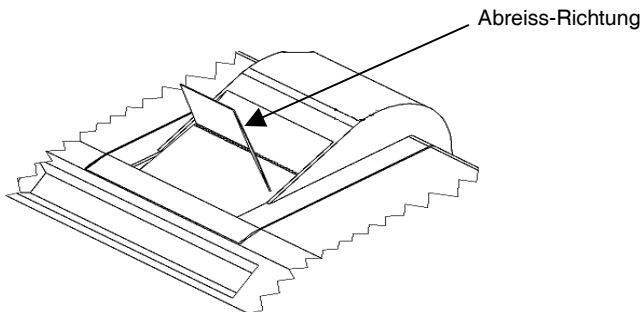
## Papier einlegen

1. Schließen Sie die Rechenmaschine an das Stromnetz und schalten Sie sie ein.
2. Schneiden oder reißen Sie vorsichtig den Anfang der Papierrolle ab, damit Sie einen geraden und regelmäßigen Rand zum Einführen unter dem Druckkopf haben.
3. Halten Sie die Papierrolle in einer Hand, rollen Sie das Papier von der Rolle nach unten ab und führen Sie es in den Schlitz auf der Rückseite der Rechenmaschine ein.
4. Drücken Sie die Papiervorschubtaste, bis das Papier gegriffen und durchgezogen wird.
5. Führen Sie die Papierrolle in den Papierhalter.



## Korrektes Abreißen des Bonstreifens

1. Nach Beenden der Kalkulation, reißen Sie den Bonstreifen entlang der Reisskante der Druckermechanik ab. Achten Sie darauf, nicht an dem Papierstreifen zu ziehen. Die folgende Abbildung zeigt das korrekte Abreißen des Papiers.



## Beschreibung der Tastatur

<b>NP P</b>	<b>Druckselektor</b>
<b>NP</b>	Der Drucker wird nur aktiviert, wenn die Taste [↑] [C/CE] oder [# /D] gedrückt wird.
<b>P</b>	Der Drucker wird nur aktiviert, wenn der Rechner eingeschaltet ist.
<b>0 5 9</b>	<b>Rundungsselektor</b>
<b>0</b>	Vollständiges Abrunden
<b>5</b>	Das Endergebnis wird aufgerundet, wenn die erste, nicht ausgedruckte Zahl über oder gleich 5 ist, abgerundet, wenn die erste, nicht ausgedruckte Zahl unter oder gleich 4 ist.
<b>9</b>	Vollständiges Aufrunden.
<b>+ 0 2 3 4 F</b>	<b>Dezimalkomma-Selektor</b>
<b>+</b>	Additions-Modus. Das Dezimalkomma wird vor den letzten beiden Zahlen bei der Addition und Subtraktion automatisch eingefügt.
<b>0,2,3,4</b>	Bei der Multiplikation und Division wird das Dezimalkomma je nach Rechenergebnis eingefügt. Für die Addition und der Subtraktion wird das Komma bei allen Zahlen eingefügt. Bei allen Ergebnissen wird die folgende Zahl auf die festgesetzte Zahl gerundet. Z. B. die dritte Zahl wird auf die zweite Zahl gerundet.
<b>F</b>	Bewegliches Komma für genaue Dezimalberechnungen. Das Komma wird in die gewünschte Position eingefügt und automatisch nach rechts verschoben, solange der Ganzzahlteil weniger als 12 Zahlen hat.
<b>• ACC</b>	<b>Endsummen-Selektor</b>
<b>•</b>	Rechnung ohne Endsumme.
<b>ACC</b>	Jede ausgeführte Endsumme mit der Taste [T] <sub>1</sub> oder [T] <sub>2</sub> wird automatisch in den Endsummenspeicher (GT) addiert. In diesem Speicher wird das Ergebnis von Multiplikation und Division, das erste Ergebnis der Prozent- und Differenzberechnung gespeichert. Der Speicher GT kann mit der Taste [GT] gefolgt von [T] <sub>1</sub> oder [T] <sub>2</sub> aufgerufen werden.
<b>• IC</b>	<b>Artikelzähler-Selektor</b>
<b>•</b>	Rechnung ohne Artikelzähler
<b>IC</b>	Es werden die mit den Tasten [+] <sub>1</sub> , [-] <sub>1</sub> , [+] <sub>2</sub> und [-] <sub>2</sub> eingegebenen Elemente berechnet. Die Rechnung wird mit den Tasten [+] <sub>1</sub> , [+] <sub>2</sub> summiert und mit den Tasten [-] <sub>1</sub> , [-] <sub>2</sub> subtrahiert. Das Ergebnis wird auf der linken Seite ausgedruckt, wenn die Taste [S] <sub>1</sub> , [T] <sub>1</sub> , [S] <sub>2</sub> oder [T] <sub>2</sub> benutzt wird.

- [↑] **Papiervorschubtaste**  
Betätigt den Vorschub der Papierrolle.
- [#/D] **Taste Keine Addition /Datum**  
Drückt die eingegebene Zahl aus, ohne auf die Berechnung Einfluss zu nehmen, beispielsweise ein Datum gefolgt von dem Zeichen #.
- [CALL] **Abruftaste**  
Prüft jede Rechnung Schritt für Schritt.  
Durch Niederhalten wird die Rechnung schnell wiederholt.
- [VOID] **Korrekturtaste**  
Aktiviert die Korrektur jeder einzelnen Rechenoperation.
- [TAX +] **Taste inclusive Steuersatz**  
Berechnet einen Betrag aufgrund des Mehrwertsteuer-Satzes, der mit der Taste [RATE] vorprogrammiert wurde.
- [TAX -] **Taste ohne Steuersatz**  
Berechnet einen Nettobetrag ohne Mehrwertsteuer, der mit der Taste [RATE] vorprogrammiert wurde.
- [RATE] **Steuersatz-Taste**  
Gibt den Steuersatz oder den Wechselkurs ein.
- [EURO] **Euro-Währung**  
Rechnet den angezeigten Wert in Euro um.
- [LOCAL] **Landeswährung**  
Rechnet den angezeigten Wert in Landeswährung um.
- [√] **Quadratwurzel**  
Berechnet die Quadratwurzel des angezeigten Wertes.
- [Δ] **Differenz-Taste**  
Vergleicht automatisch zwei Beträge und berechnet und druckt die Differenz in Prozent aus.
- [GM] **Taste Brutto-Spanne**  
Wenn der Preis des Produktes und eine Bruttoverdienstspanne eingegeben werden, berechnet der Rechner automatisch und druckt den Zuschlagswert und den Verkaufspreis.
- [→] **Lauftaste nach rechts**  
Löscht das ganz rechte Zeichen des eingegebenen Wertes.
- [%] **Prozent-Taste**  
Führt die Prozentberechnung mit der Tastenkombination [x] oder [+ ] aus.

- [X] Multiplikations-Taste**  
Die zu multiplizierende Zahl eingeben und die Taste [x] drücken, danach die zweite Nummer eingeben und [=] drücken, um ein Ergebnis zu erhalten.
- [=] Entspricht-Taste**  
Führt eine/n Multiplikation, Division oder Differenzwert in Prozent aus.
- [+] Divisions-Taste**  
Die zu dividierende Nummer eingeben (Dividend) und die Taste [÷] drücken, dann die zweite Zahl eingeben (Divisor) und [=] drücken, um ein Ergebnis zu erhalten.
- [C/CE] Lösch-Taste/Posten löschen**  
Nach einmaligem Drücken wird der eingegebene Wert gelöscht.  
Nach zweimaligem Drücken werden alle Speicher, einschließlich Totalisator 1, 2 und Endsumme gelöscht.
- [+/-] Taste Zeichenwechsel**  
Wechselt auf das Zeichen des angezeigten Wertes.
- [•] Dezimalkomma**  
Wenn in einer Zahl das Dezimalkomma öfter als einmal eingegeben wird, erkennt der Rechner nur die erste Eingabe an.
- [0]-[9], [00], [000], Zahlentasten**  
Jede Figur nach der vierzehnten Ziffer wird ignoriert und provoziert eine Fehlermeldung.
- [-], Taste Subtraktion**  
Zieht einen Betrag vom Akkumulator ab.  
Um denselben Betrag mehrmals abzuziehen (sequenzielle Subtraktion), muss der abzuziehende Betrag eingegeben und die Taste, je nach Bedarf, wiederholt gedrückt werden.
- [+], Taste Addition**  
Fügt dem Akkumulator einen Betrag hinzu.  
Um denselben Betrag mehrmals zu addieren (sequenzielle Addition), muss der zu addierende Betrag eingegeben und die Taste, je nach Bedarf, wiederholt gedrückt werden.
- [T], Taste Gesamt**  
Druckt und Löscht den Inhalt des Totalisator 1.  
Wenn gemeinsam mit dem "ACC-Selektor" gedrückt, wird das Ergebnis automatisch in den Endsummenspeicher addiert.
- [S], Taste Zwischensumme**  
Liefert die Zwischensumme einer Addition oder Subtraktion.  
Druckt den Inhalt des Totalisator 1, ohne diesen zu löschen.

- [GT] Taste Endsummen**  
Wird nach dieser Taste  $[+]_1$ ,  $[+]_2$ ,  $[-]_1$ ,  $[-]_2$ ,  $[S]_1$ ,  $[S]_2$ ,  $[T]_1$  oder  $[T]_2$  gedrückt, wird die Rechnung im Endsummenspeicher ausgeführt.
- [CNT] Artikelzähler**  
Berechnung mit Artikeln.
- $[T]_2$  Taste Gesamt**  
Druckt und Löscht den Inhalt des Totalisator 2.  
Wenn gemeinsam mit dem "ACC-Selektor" gedrückt, wird das Ergebnis automatisch in den Endsummenspeicher addiert.
- $[S]_2$  Taste Zwischensumme**  
Druckt den Inhalt des Totalisator 2, ohne diesen zu löschen.
- $[-]_2$  Taste Subtraktion**  
Zieht einen Betrag vom Totalisator 2 ab.  
Um denselben Betrag mehrmals abzuziehen (sequenzielle Subtraktion), muss der abzuziehende Betrag eingegeben und die Taste, je nach Bedarf, wiederholt gedrückt werden.
- $[+]_2$  Taste Addition**  
Fügt dem Totalisator 2 einen Betrag hinzu.  
Um denselben Betrag mehrmals zu addieren (sequenzielle Addition), muss der zu addierende Betrag eingegeben und die Taste, je nach Bedarf, wiederholt gedrückt werden.

## Technische Daten

<b>Typ:</b>	Tischrechenmaschine mit Elektronik-/Drucker-Display.
<b>Grundoperationen:</b>	Addition/Subtraktion (mit Zwischensumme und Endsumme) und Multiplikation/Division.
<b>Leistung:</b>	Eingabe und Ergebnisse – 14 Zahlen
<b>Dezimalsystem:</b>	Bewegliches Komma (F), Additions-Modus (A), feste Dezimale (0, 2, 3, 4)
<b>Funktionen:</b>	4 Operationen, Sequenzberechnung, Berechnung im Totalisator 2, Berechnung der Endsumme, Konstantenberechnung, Berechnung des Steuersatzes und Kursumrechnung, Berechnung Preisfaktor.
<b>Drucker:</b>	Thermik-Drucker
<b>Papiertyp:</b>	Thermikpapier: $57,5 \pm 0,5$ mm x diam. 50 mm
<b>Display:</b>	LCD mit 14 Ziffern
<b>Betriebstemperatur:</b>	0°C ~ 40°C
<b>Größen:</b>	330 x 205 x 95 mm
<b>Gewicht:</b>	1,3 Kg

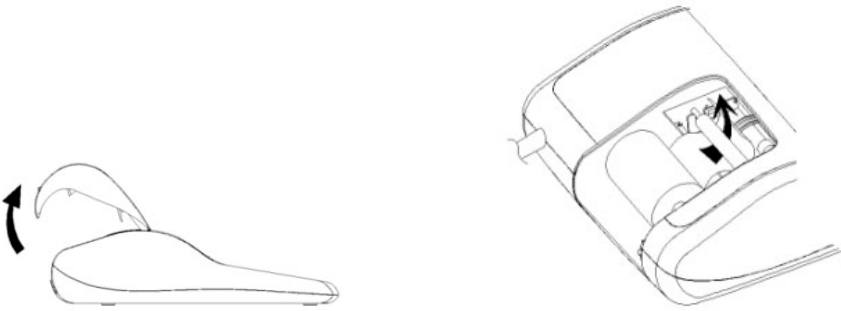


## Su ministro de corriente eléctrica e Impresión

El interruptor general del su ministro de corriente eléctrica está en la parte trasera de la máquina. La función de impresión está controlada por el selector arriba a la izquierda del teclado de la máquina (NP – P).

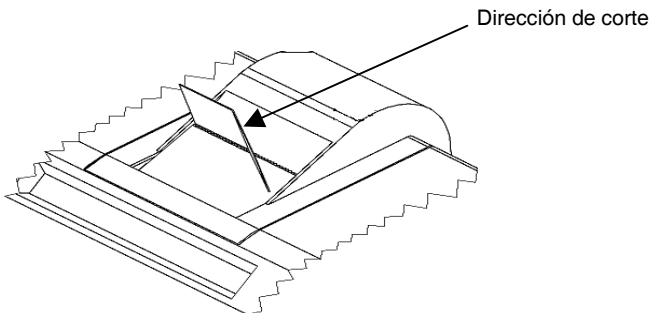
### Colocación del papel

1. Conectar la calculadora a la red eléctrica y encenderla.
2. Cortar o tirar con cuidado el borde inicial del rollo de papel, para obtener un borde derecho y regular para insertar debajo del cabezal de impresión.
3. Sujetar el rollo de papel en una mano, desenrollar el papel de la parte inferior del rollo y colocarlo en la ranura en la parte posterior de la calculadora.
4. Pulsar la tecla de avance del papel hasta que el papel es enganchado y arrastrado.
5. Colocar el rollo de papel en el soporte del papel.



### Procedimiento correcto para cortar el papel

1. Una vez finalizada la operación de cálculo, recortar el ticket a lo largo del borde de corte del mecanismo de impresión. Prestar especial atención a no tirar del papel. La figura que sigue a continuación muestra el procedimiento correcto para cortar el ticket.



## Descripción del teclado

<b>NP P</b>	<b>Selector de impresión</b>
<b>NP</b>	La impresora se activa sólo cuando se pulsa la tecla [↑] [C/CE] o la tecla [#D].
<b>P</b>	La impresora se activa sólo si la calculadora está encendida.
<b>0 5 9</b>	<b>Selector de redondeo</b>
<b>0</b>	Redondeo absoluto por defecto.
<b>5</b>	El resultado final se redondea por exceso si la primera cifra excluida de la impresión es mayor o igual a 5, por defecto si la primera cifra excluida de la impresión es menor o igual a 4.
<b>9</b>	Redondeo absoluto por exceso.
<b>+ 0 2 3 4 F</b>	<b>Selector del punto decimal</b>
<b>+</b>	Modalidad adición. El punto decimal es automáticamente inserido antes de las dos cifras en la adición y sustracción.
<b>0,2,3,4</b>	Para la multiplicación y la división, el punto decimal es inserido según el resultado del cálculo. Para la adición y la sustracción, el punto decimal es inserido en todas las cifras. En todos los resultados, se redondea la cifra sucesiva a la designada. Por ejemplo, la tercera cifra se redondea a la segunda.
<b>F</b>	El punto flotante automático para el calculo decimal preciso. El punto decimal se coloca en la posición deseada y deslizada automáticamente hacia la derecha para los números enteros menores de 12 dígitos
<b>• ACC</b>	<b>Selector total general</b>
<b>•</b>	Cálculo sin total general.
<b>ACC</b>	Cada total efectuado con la tecla [T] <sub>1</sub> o [T] <sub>2</sub> es automáticamente acumulado en el totalizador del Total General (GT). In dicha memoria se conserva el resultado de la multiplicación y división, el primer resultado de cálculos de porcentaje y diferenciales. El totalizador GT puede ser llamado con la tecla [GT] y luego con [T] <sub>1</sub> o [T] <sub>2</sub> .
<b>• IC</b>	<b>Selector de recuento de los artículos</b>
<b>•</b>	Cálculo sin recuento de los artículos.
<b>IC</b>	Se calculan los ítems inseridos con las teclas [+] <sub>1</sub> , [-] <sub>1</sub> , [+] <sub>2</sub> y [-] <sub>2</sub> El recuento se suma con las teclas [+] <sub>1</sub> , [+] <sub>2</sub> y es restado con las teclas [-] <sub>1</sub> , [-] <sub>2</sub> . El resultado se imprime a la izquierda cuando se usa la tecla. [S] <sub>1</sub> , [T] <sub>1</sub> , [S] <sub>2</sub> o [T] <sub>2</sub> .

- [↑] **Tecla de avance del papel**  
Provoca el avance del rodillo del papel.
- [#/D] **Tecla No-añadir/Fecha**  
Imprime el número ingresado sin modificaciones en la secuencia de cálculo, por ejemplo una fecha, seguida por el signo #.
- [CALL] **Tecla de Llamada**  
Verifica paso por paso un cálculo.  
Si se mantiene presionado, repite el cálculo. rápidamente.
- [VOID] **Tecla Cancelar**  
Permite la corrección de un paso del cálculo.
- [TAX +] **Tecla de inclusión de la cuota**  
Calcula un importe teniendo en cuenta la cuota del IVA preseleccionada con la tecla [RATE].
- [TAX -] **Tecla de exclusión de la cuota**  
Calcula un importe sin la cuota IVA preseleccionada con la tecla [RATE].
- [RATE] **Tecla cuota**  
Selecciona la cuota de tasación o la tasación de cambio.
- [EURO] **Divisa Euro**  
Convierte en Euro el valor visualizado.
- [LOCAL] **Divisa local**  
Convierte en divisa local el valor visualizado.
- [√] **Tecla de raíz cuadrada**  
Calcula la raíz cuadrada del valor visualizado.
- [Δ] **Tecla del diferencial**  
Compara automáticamente dos importes, calcula e imprime la diferencia del porcentaje.
- [GM] **Tecla del Margen bruto**  
Según un costo del producto y un margen de ganancias bruto, calcula automáticamente e imprime el valor de recargo y el precio de venta.
- [→] **Tecla de deslizamiento hacia la derecha**  
Borra el carácter en el extremo derecho del número inserido.
- [%] **Tecla de porcentaje**  
Efectúa el cálculo del porcentaje con las teclas [x] o [+].
- [X] **Tecla de multiplicación**  
Introducir el número a multiplicar y pulsar la tecla [x]; luego introducir el segundo número (multiplicador) y pulsar [=] para obtener el resultado.

- [=]**      **Tecla de igual**  
Completa una multiplicación, división, porcentaje diferencial o recargo.
- [+]**      **Tecla de división**  
Introducir el número a dividir (dividendo) y pulsar la tecla [+]; luego introducir el segundo número (divisor) y pulsar [=] para obtener el resultado
- [C/CE]**      **Tecla Borrar/Borrar ítem**  
Si se presiona una vez, borra el valor ingresado.  
Si se presiona dos veces, borra todas las memorias, inclusive el totalizador 1, 2 y el Total General.
- [+/-]**      **Tecla de cambio de signo**  
Invierte el signo del valore visualizado
- [•]**      **Punto decimal**  
Si en un número es ingresado el punto decimal más de una vez, la calculadora considera sólo el primero ingresado.
- [0]-[9], [00], [000],**      **Teclas numéricas**  
Cada figura superior de 12 dígitos es ignorada y provoca una señalación de error.
- [-]<sub>1</sub>**      **Tecla de sustracción**  
Resta un importe del acumulador.  
Para restar el mismo importe varias veces (sustracción secuencial), ingresar el importe a sustraer y pulsar la tecla repetidamente tantas veces cuantas sea necesario
- [+]<sub>1</sub>**      **Tecla de adición**  
Añade un importe al acumulador.  
Para añadir el mismo importe varias veces (adición secuencial), ingresar el importe y pulsar la tecla repetidamente tantas veces como sea necesario
- [T]<sub>1</sub>**      **Total**  
Imprime y borra el contenido del totalizador 1.  
Si se pulsa junto con el selector "ACC", el resultado es automáticamente acumulado en la memoria del GT.
- [S]<sub>1</sub>**      **Tecla del total parcial**  
Suministra el resultado intermedio de una adición o sustracción.  
Imprime el contenido del totalizador 1 sin borrarlo
- [GT]**      **Total general**  
Si se presiona esta tecla y luego [+]<sub>1</sub>, [+]<sub>2</sub>, [-]<sub>1</sub>, [-]<sub>2</sub>, [S]<sub>1</sub>, [S]<sub>2</sub>, [T]<sub>1</sub> o [T]<sub>2</sub> se realiza el cálculo en la memoria del Total general.
- [CNT]**      **Recuento de los artículos**  
Cálculo con artículos.

[T]<sub>2</sub>

**Total**

Imprime y borra el contenido del totalizador 2.

Si se pulsa junto con el selector "ACC", el resultado es automáticamente acumulado en la memoria del GT.

[S]<sub>2</sub>

**Total parcial**

Imprime el contenido del totalizador 2 sin borrarlo.

[-]<sub>2</sub>

**Tecla de sustracción**

Resta un importe del totalizador 2.

Para restar el mismo importe varias veces (sustracción secuencial), ingresar el importe a sustraer y pulsar la tecla repetidamente tantas veces cuantas sea necesario.

[+]<sub>2</sub>

**Tecla de adición**

Añade un importe al totalizador.2

Para añadir el mismo importe varias veces (adición secuencial), ingresar el importe y pulsar la tecla repetidamente tantas veces como sea necesario

## Especificaciones técnicas

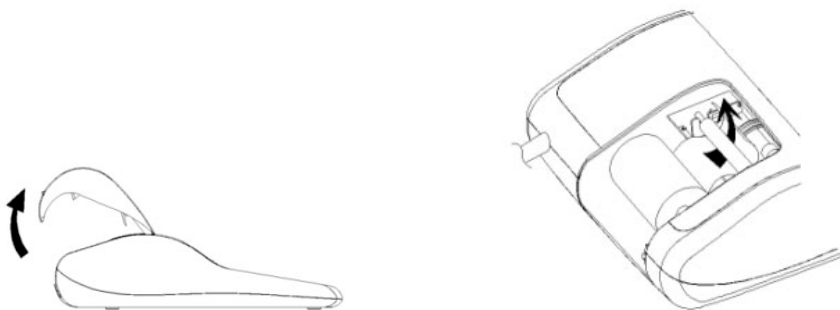
<b>Tipo:</b>	Calculadora de mesa electrónica con visor/impresora
<b>Operaciones básicas:</b>	Adición/sustracción (con total y total parcial) y multiplicación /división
<b>Capacidad:</b>	Ingreso y resultados - 14 dígitos
<b>Sistema decimal:</b>	Punto flotante (F), modalidad adición (A), decimales fijos (0,2,3,4)
<b>Funciones:</b>	4 operaciones , cálculo secuencial, cálculo del totalizador 2, cálculo del total general, cálculo con constantes, cálculo de cuotas, conversión de divisa, cálculo del costo, venta y margen bruto
<b>Impresora:</b>	Térmica
<b>Tipo de papel:</b>	Papel térmico: 57,5 ± 0,5 mm x diám. 50 mm
<b>Visualización:</b>	LCD de 14 dígitos
<b>Temperatura operativa:</b>	0°C ~ 40°C
<b>Dimensiones:</b>	330 x 205 x 95 mm
<b>Peso:</b>	1,3 Kg

## Alimentação eléctrica e impressão

O interruptor geral de alimentação eléctrica está situado na parte traseira da máquina. A função de impressão é controlada pelo selector superior esquerdo do teclado da máquina (NP – P).

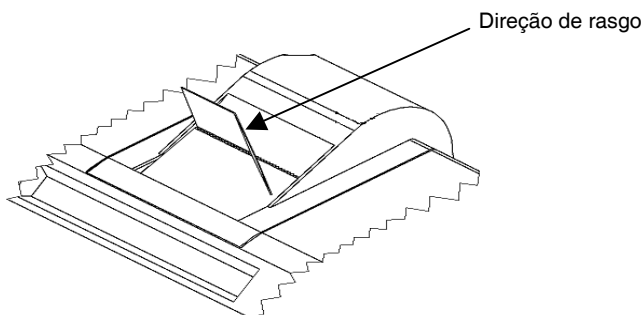
## Introdução do papel

1. Conecte a calculadora à rede de alimentação eléctrica e ligue-a.
2. Corte, ou rasgue com cuidado, a parte inicial do rolo de papel para obter uma borda recta e uniforme para a introdução debaixo da cabeça de impressão.
3. Segurando o rolo de papel com uma mão, desenrole o papel por baixo do rolo e introduza-o na fenda atrás da calculadora.
4. Carregue na tecla de avanço do papel até o papel ser preso e arrastado.
5. Introduza o rolo de papel no suporte do papel.



## Correcta operação de remoção do papel

1. Após ter completado o cálculo, rasgar o recibo ao longo do bordo de corte do mecanismo de impressão. Tomar cuidado de não puxar o papel. A figura a seguir ilustra a correcta operação de remoção do recibo.



## Descrição do teclado

<b>NP P</b>	<b>Selector de impressão</b>
<b>NP</b>	A impressora é activada somente quando se carrega na tecla [↑] [C/CE] ou [#D].
<b>P</b>	A impressora é activada somente se a calculadora estiver ligada.
<b>0 5 9</b>	<b>Selector de arredondamento</b>
<b>0</b>	Arredondamento absoluto para menos.
<b>5</b>	O resultado final é arredondado para mais se o primeiro dígito excluído da impressão for maior ou igual a 5, para menos se o primeiro dígito excluído da impressão for menor ou igual a 4.
<b>9</b>	Arredondamento absoluto para mais.
<b>+ 0 2 3 4 F</b>	<b>Selector da vírgula decimal</b>
<b>+</b>	Modo adição. A vírgula decimal é inserida automaticamente antes dos últimos dois dígitos na adição e na subtração.
<b>0,2,3,4</b>	Para a multiplicação e a divisão, a vírgula decimal é inserida consoante o resultado do cálculo. Para a adição e a subtração, a vírgula é inserida para todos os dígitos. Em todos os resultados, é arredondado o dígito depois do designado. Por exemplo, o terceiro dígito é arredondado no segundo.
<b>F</b>	Vírgula móvel automática para cálculo decimal preciso. A vírgula é inserida na posição desejada e deslocada automaticamente para a direita para os números inteiros com menos de 12 dígitos.
<b>• ACC</b>	<b>Selector do total geral</b>
<b>•</b>	Cálculo sem total geral.
<b>ACC</b>	Cada total efectuado com a tecla [T] <sub>1</sub> ou [T] <sub>2</sub> é automaticamente acumulado no totalizador Total Geral (GT). Nessa memória, é conservado o resultado de multiplicação e divisão, o primeiro resultado de cálculos percentuais e diferenciais. O totalizador GT pode ser chamado com a tecla [GT] acompanhada de [T] <sub>1</sub> ou [T] <sub>2</sub> .
<b>• IC</b>	<b>Selector de contagem de artigos</b>
<b>•</b>	Cálculo sem contagem de artigos.
<b>IC</b>	São calculados os artigos inseridos com as teclas [+] <sub>1</sub> , [-] <sub>1</sub> , [+] <sub>2</sub> e [-] <sub>2</sub> . A contagem é somada para as teclas [+] <sub>1</sub> , [+] <sub>2</sub> e subtraída para as teclas [-] <sub>1</sub> , [-] <sub>2</sub> . O resultado é imprimido à esquerda quando se usa a tecla [S] <sub>1</sub> , [T] <sub>1</sub> , [S] <sub>2</sub> ou [T] <sub>2</sub> .
<b>[↑]</b>	<b>Tecla de avanço do papel</b> Provoca o avanço do rolo de papel.



- [#/D] Tecla Não-adição/Data**  
Imprime o número inserido sem influir na sequência de cálculo, por exemplo, uma data, seguida pelo sinal #.
- [CALL] Tecla de Chamada**  
Verifica um cálculo passo por passo.  
Se mantido carregado, repete rapidamente o cálculo.
- [VOID] Tecla Anular**  
Permite corrigir um passo do cálculo.
- [TAX +] Tecla de inclusão da alíquota**  
Calcula uma importância tendo em conta a alíquota IVA predefinida com a tecla [RATE].
- [TAX -] Tecla de exclusão da alíquota**  
Calcula uma importância sem a alíquota IVA predefinida com a tecla [RATE].
- [RATE] Tecla da alíquota**  
Define a alíquota de taxação ou a taxa de câmbio.
- [EURO] Moeda Euro**  
Converte em Euro o valor visualizado.
- [LOCAL] Moeda local**  
Converte em moeda local o valor visualizado.
- [√] Tecla de raiz quadrada**  
Calcula a raiz quadrada do valor visualizado.
- [Δ] Tecla diferencial**  
Compara automaticamente dois valores e calcula e imprime a diferença percentual.
- [GM] Tecla margem bruta**  
Dado um custo do produto e uma margem de lucro bruto, calcula automaticamente e imprime o valor de acréscimo e o preço de venda.
- [→] Tecla de deslizamento para a direita**  
Cancela o carácter à extrema direita do artigo inserido.
- [%] Tecla de percentagem**  
Efectua o cálculo percentual em combinação com as teclas [x] ou [+].
- [X] Tecla de multiplicação**  
Introduza o número a multiplicar e carregue na tecla [x]; depois, introduza o segundo número (multiplicador) e carregue em [=] para obter o resultado.

- [=]**      **Tecla de igual**  
Completa uma multiplicação, divisão, percentagem diferencial ou acréscimo.
- [+]**      **Tecla de divisão**  
Introduza o número a dividir (dividendo) e carregue na tecla [=]; em seguida, introduza o segundo número (divisor) e carregue em [=] para obter o resultado.
- [C/CE]**      **Tecla Cancelar / Cancelar artigo**  
Carregado uma vez, cancela o valor inserido.  
Carregado duas vezes, cancela todas as memórias, inclusive o totalizador 1, 2 e Total geral.
- [+/-]**      **Tecla de mudança de sinal**  
Inverte o sinal do valor visualizado.
- [•]**      **Vírgula decimal**  
Se for introduzida mais de uma vírgula decimal num número, a calculadora considera apenas a primeira que foi inserida.
- [0]-[9], [00], [000],**      **Teclas numéricas**  
Cada número acima de 14 dígitos é ignorado e provoca uma sinalização de erro.
- [-]<sub>1</sub>**      **Tecla de subtração**  
Subtrai uma importância do acumulador.  
Para subtrair a mesma quantia várias vezes (subtração sequencial), introduza a quantia a subtrair e carregue repetidamente na tecla conforme a necessidade.
- [+]<sub>1</sub>**      **Tecla de adição**  
Adiciona uma quantia ao acumulador.  
Para adicionar a mesma quantia várias vezes (adição sequencial), introduza a quantia a adicionar e carregue na tecla repetidamente conforme a necessidade.
- [T]<sub>1</sub>**      **Total**  
Imprime e cancela o conteúdo do totalizador 1.  
Se carregado com o selector "ACC", o resultado é acumulado automaticamente na memória GT.
- [S]<sub>1</sub>**      **Subtotal**  
Indica o resultado intermediário de uma adição ou subtração.  
Imprime sem cancelar o conteúdo do totalizador 1.
- [GT]**      **Total geral**  
Carregando nesta tecla e, depois, em [+]<sub>1</sub>, [+]<sub>2</sub>, [-]<sub>1</sub>, [-]<sub>2</sub>, [S]<sub>1</sub>, [S]<sub>2</sub>, [T]<sub>1</sub> ou [T]<sub>2</sub>, efectua-se o cálculo na memória Total geral.

- [CNT]**      **Contagem do artigo**  
Cálculo com artigos.
- [T]<sub>2</sub>**      **Total**  
Imprime e cancela o conteúdo do totalizador 2.  
Se carregado com o selector “ACC”, o resultado é acumulado automaticamente na memória GT.
- [S]<sub>2</sub>**      **Subtotal**  
Imprime sem cancelar o conteúdo do totalizador 2.
- [-]<sub>2</sub>**      **Tecla de subtração**  
Subtrai uma soma do totalizador 2.  
Para subtrair a mesma quantia várias vezes (subtração sequencial), introduza a quantia a subtrair e carregue repetidamente na tecla conforme a necessidade.
- [+]<sub>2</sub>**      **Tecla de adição**  
Adiciona uma quantia ao totalizador 2.  
Para adicionar a mesma quantia várias vezes (adição sequencial), introduza a quantia a adicionar e carregue na tecla repetidamente conforme a necessidade.

## Especificações técnicas

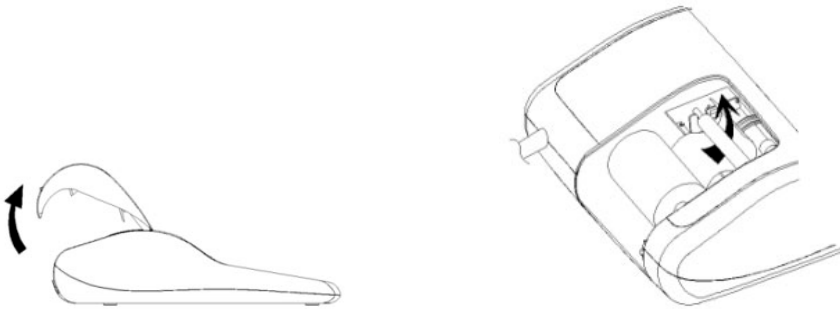
<b>Tipo:</b>	Calculadora de mesa electrónica com visor/impressora
<b>Operações básicas:</b>	Adição/subtracção (com total e subtotal) e multiplicação/divisão
<b>Capacidade:</b>	Digitação e resultados - 14 dígitos
<b>Sistema decimal:</b>	Vírgula móvel (F), modo adição (A), decimais fixos (0,2,3,4)
<b>Funções:</b>	4 operações, cálculo sequencial, cálculo totalizador 2, cálculo total geral, cálculo com constantes, cálculo de alíquotas, conversão de moeda, cálculo da margem bruta
<b>Impressora:</b>	Térmica
<b>Tipo de papel:</b>	Papel térmico: 57,5 ± 0,5 mm x diâm. 50 mm
<b>Visor:</b>	LCD de 14 dígitos
<b>Temperatura de funcionamento:</b>	0°C ~ 40°C
<b>Dimensões:</b>	330 x 205 x 95 mm
<b>Peso:</b>	1,3 Kg

## Elektrische voeding en printfunctie

De hoofdschakelaar voor de elektrische voeding bevindt zich aan de achterkant van de machine. De printfunctie wordt ingeschakeld via de keuzeschakelaar links boven op het toetsenbord van de machine (NP – P).

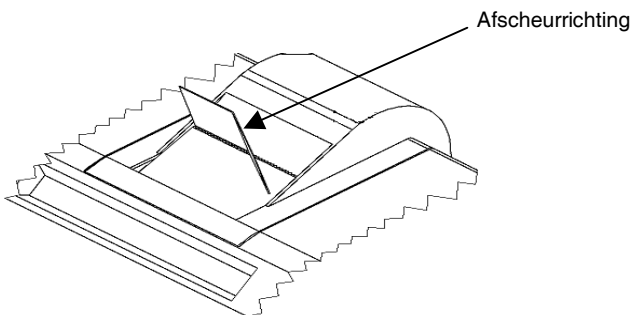
## Papier invoeren

1. De rekenmachine op het elektrische voedingsnet aansluiten en inschakelen.
2. Het uiteinde van de papierrol afknippen of zorgvuldig afscheuren, zodat een rechte en regelmatige rand ontstaat voor het invoeren onder de printkop.
3. De papierrol in de ene hand houden, het papier van onder de rol afrollen en in de spleet aan de achterkant van de rekenmachine invoeren.
4. Op de papertoets drukken tot het papier wordt opgepakt en getransporteerd.
5. De rol in de papiersteun aanbrengen.



## Het papier correct afscheuren

1. Nadat de machine de berekening voltooid heeft kunt u het bonnetje afscheuren langs de scherpe rand van het printstelsel. Trek niet aan het papier. Onderstaand kunt u zien hoe het papier afgescheurd moet worden.



## Beschrijving van het toetsenbord

- NP P Keuzeschakelaar voor printer**  
**NP** De printer wordt alleen geactiveerd wanneer men op de toets [ $\uparrow$ ] [C/CE] of [#D] drukt.
- P** De printer wordt alleen geactiveerd als de rekenmachine ingeschakeld is.
- 0 5 9 Keuzeschakelaar voor afronden**  
**0** Absoluut naar beneden afronden.
- 5** Het eindresultaat wordt naar boven afgerond als het eerste door de printer uitgesloten cijfer groter dan of gelijk aan 5 is, en naar beneden als het eerste door de printer uitgesloten cijfer kleiner dan of gelijk aan 4 is.
- 9** Absoluut naar boven afronden.
- + 0 2 3 4 F Keuzeschakelaar voor komma-instelling**  
**+** Optelmodus. De komma wordt automatisch ingevoegd voor de laatste twee cijfers bij optellen en aftrekken.
- 0,2,3,4** Voor vermenigvuldigen en delen, wordt de komma ingevoegd op basis van het resultaat van de berekening.  
Voor optellen en aftrekken wordt de komma ingevoegd voor alle cijfers.  
In alle resultaten wordt het cijfer afgerond dat volgt op het aangegeven cijfer. Bijvoorbeeld, het derde cijfer wordt afgerond naar het tweede.
- F** Drijvende komma voor precieze decimale berekening. De komma wordt op de gewenste positie ingevoegd en automatisch naar rechts verplaatst voor hele getallen met minder dan 12 cijfers.
- **ACC Keuzeschakelaar voor groototaal**
    - Berekening zonder groototaal
- ACC** Elk totaal berekend met de toets [ $T$ ]<sub>1</sub> of [ $T$ ]<sub>2</sub> wordt automatisch in de groototaal-totalisator (GT) opgeteld. In dit geheugen wordt het resultaat bewaard van vermenigvuldiging en deling, en het eerste resultaat van percentage- en verschilberekeningen. De GT-totalisator kan worden opgevraagd met de toets [GT] gevolgd door [ $T$ ]<sub>1</sub> of [ $T$ ]<sub>2</sub>.
- **IC Keuzeschakelaar voor postenteller**
    - Berekening zonder telling van de items
- IC** De met de toetsen [ $+$ ]<sub>1</sub>, [ $-$ ]<sub>1</sub>, [ $+$ ]<sub>2</sub> en [ $-$ ]<sub>2</sub> ingevoerde items worden geteld. De telling wordt opgeteld via de toetsen [ $+$ ]<sub>1</sub>, [ $+$ ]<sub>2</sub> en afgetrokken via de toetsen [ $-$ ]<sub>1</sub>, [ $-$ ]<sub>2</sub>.  
Het resultaat wordt links afgedrukt bij gebruik van de toets [ $S$ ]<sub>1</sub>, [ $T$ ]<sub>1</sub>, [ $S$ ]<sub>2</sub> of [ $T$ ]<sub>2</sub>.
- [ $\uparrow$ ]** **Toets papiertransport**  
Hiermee wordt de papierrol getransporteerd.

- [#/D] Toets niet-tellen / datum**  
Afdrukken van het ingevoerde nummer zonder invloed op de berekeningssequentie, bijvoorbeeld een datum, gevolgd door het teken #.
- [CALL] Toets controle berekening**  
Stap voor stap controleren van een berekening.  
Bij ingedrukt houden van de toets wordt de berekening snel herhaald.
- [VOID] Toets correctie**  
Vrijgave van de correctie van elke afzonderlijke bewerking.
- [TAX +] Toets inclusief BTW**  
Berekening van een bedrag met het BTW-tarief dat eerder via de [RATE] toets werd ingesteld.
- [TAX -] Toets exclusief BTW**  
Berekening van een bedrag zonder het BTW-tarief dat eerder via de toets [RATE] werd ingesteld.
- [RATE] Toets BTW-tarief**  
Instellen van het BTW-tarief of de wisselkoers.
- [EURO] Valuta Euro**  
Converteert de weergegeven waarde in Euro.
- [LOCAL] Plaatselijke valuta**  
Converteert de weergegeven waarde in de plaatselijke valuta.
- [√] Toets vierkantswortel**  
Berekent de vierkantswortel van de weergegeven waarde.
- [Δ] Toets delta**  
Automatische vergelijking van twee bedragen en berekenen en afdrukken van het percentageverschil.
- [GM] Toets brutomarge**  
Bij een gegeven inkoop prijs en brutomarge, wordt met deze toets automatisch de winstwaarde en de verkoopprijs berekend en afgedrukt.
- [→] Toets rechter teken wissen**  
Wissen van het uiterst rechtse teken van de ingevoerde waarde.
- [%] Toets percentage**  
Voor percentageberekeningen in combinatie met de toets [x] of [+].
- [X] Toets vermenigvuldigen**  
Het te vermenigvuldigen getal invoeren en op de toets [x] drukken; daarna het tweede getal invoeren (vermenigvuldiger) en op de toets [=] drukken om het resultaat te verkrijgen.

- [=]**      **Toets gelijkeken**  
Voltooien van een vermenigvuldiging, deling, percentageverschil of winstmarge.
- [+]**      **Toets delen**  
Het te delen getal (deeltal) invoeren en op de toets [+/-] drukken; daarna het tweede getal (deler) invoeren en op [=] drukken om het resultaat te verkrijgen.
- [C/CE]**      **Toets reset / wissen**  
Druk eenmaal op deze toets om een ingevoerd getal te wissen.  
Druk tweemaal op deze toets om alle geheugens te wissen, inclusief de totalisator 1, 2 en groototaal.
- [+/-]**      **Toets teken wisselen**  
Omkeren van het teken van het weergegeven getal.
- [•]**      **Komma**  
Indien meer dan één komma in een getal wordt ingevoerd, accepteert de rekenmachine alleen de eerst ingevoerde komma.
- [0]-[9], [00], [000],**      **Numerieke toetsen**  
Elk getal van meer dan 14 cijfers wordt genegeerd en veroorzaakt een foutmelding.
- [-]<sub>1</sub>**      **Toets aftrekken**  
Aftrekken van een bedrag van de accumulator.  
Om hetzelfde bedrag meerdere malen af te trekken (sequentiële aftrekking), het af te trekken bedrag invoeren en zo vaak als gewenst achtereen op de toets drukken.
- [+]<sub>1</sub>**      **Toets optellen**  
Toevoegen van een bedrag aan de accumulator.  
Om hetzelfde bedrag meerdere malen toe te voegen (sequentiële optelling), het toe te voegen bedrag invoeren en zo vaak als gewenst achtereen op de toets drukken.
- [T]<sub>1</sub>**      **Totaal**  
Afdrukken en wissen van de inhoud van totalisator 1.  
Bij drukken op deze toets met de keuzeschakelaar "ACC" actief, wordt het resultaat automatisch in het GT-geheugen opgeteld.
- [S]<sub>1</sub>**      **Subtotaal**  
Weergeven van het tussenresultaat van een optelling of aftrekking.  
Afdrukken van de inhoud van totalisator 1 zonder deze te wissen.
- [GT]**      **Groototaal**  
Bij drukken op deze toets gevolgd door [+]<sub>1</sub>, [+]<sub>2</sub>, [-]<sub>1</sub>, [-]<sub>2</sub>, [S]<sub>1</sub>, [S]<sub>2</sub>, [T]<sub>1</sub> of [T]<sub>2</sub> wordt de berekening in het GT-geheugen uitgevoerd.



- [CNT]**      **Postenteller**  
Berekening met postenteller.
- [T]<sub>2</sub>**      **Totaal**  
Afdrukken en wissen van de inhoud van totalisator 2.  
Bij drukken op deze toets met de keuzeschakelaar "ACC" actief, wordt het resultaat automatisch in het GT-geheugen opgeteld.
- [S]<sub>2</sub>**      **Subtotaal**  
Afdrukken van de inhoud van totalisator 2 zonder deze te wissen.
- [-]<sub>2</sub>**      **Toets aftrekken**  
Aftrekken van een bedrag van totalisator 2.  
Om hetzelfde bedrag meerdere malen af te trekken (sequentiële aftrekking), het af te trekken bedrag invoeren en zo vaak als gewenst achtereen op de toets drukken.
- [+]<sub>2</sub>**      **Toets optellen**  
Toevoegen van een bedrag aan totalisator 2.  
Om hetzelfde bedrag meerdere malen toe te voegen (sequentiële optelling), het toe te voegen bedrag invoeren en zo vaak als gewenst achtereen op de toets drukken.

## Technische specificaties

<b>Type:</b>	Bureaurekenmachine met elektronisch display / printer
<b>Basisbewerkingen:</b>	Optellen / aftrekken (met totaal en subtotaal) en vermenigvuldigen / delen
<b>Capaciteit:</b>	Invoer en resultaten - 14 cijfers
<b>Decimaal systeem:</b>	Drijvende komma (F), optelmodus (A), vaste decimalen (0,2,3,4)
<b>Functies:</b>	4 bewerkingen, sequentiële berekening, berekening totalisator 2, berekening groot totaal, berekening met constanten, berekening BTW-tarieven, valuta-conversie, berekening brutomarge
<b>Printer:</b>	Thermisch
<b>Papiertype:</b>	Thermisch papier: 57,5 ± 0,5 mm x diam. 50 mm
<b>Display:</b>	LCD met 14 cijfers
<b>Bedrijfstemperatuur:</b>	0°C ~ 40°C
<b>Afmetingen:</b>	330 x 205 x 95 mm
<b>Gewicht:</b>	1,3 Kg

**Esempi di calcolo - Calculation examples - Exemples de calcul - Rechenbeispiele - Ejemplos de cálculo - Exemplos de cálculo - Berekeningsvoorbeelden**

**ADDIZIONE E SOTTRAZIONE - ADDITION AND SUBTRACTION - ADDITION ET SOUSTRACION - ADDITION UND SUBTRAKTION - ADICIÓN Y SUSTRACCIÓN - ADIÇÃO E SUBTRACÇÃO - OPTELLEN EN AFTREKKEN**

	<u>Print</u>	<u>Rounding</u>	<u>Decimal</u>	<u>ACC</u>	<u>IC</u>
	P	0	2	•	•
<u>Calculation</u>	<u>Enter</u>	<u>Display</u>	<u>Paper</u>		
0.4	.4 [+] <sub>1</sub>	0.40	0.40		
+ 3.1	3.1 [+] <sub>1</sub>	3.50	3.10		
- 1	1 [-] <sub>1</sub>	2.50	1.00		
?	[T] <sub>1</sub>	2.50	2.50		

**ADDIZIONE/SOTTRAZIONE IN MODO ADD - ADDITION/SUBTRACTION IN ADD MODE - ADDITION/SOUSTRACION EN MODE ADD - ADDITION/SUBTRAKTION IM ADD.-MODUS - ADICIÓN/SUSTRACCIÓN EN MODO ADD - ADIÇÃO/SUBTRACÇÃO NO MODO ADD - OPTELLEN/AFTREKKEN IN ADD-MODUS**

	<u>Print</u>	<u>Rounding</u>	<u>Decimal</u>	<u>ACC</u>	<u>IC</u>
	P	0	+	•	•
<u>Calculation</u>	<u>Enter</u>	<u>Display</u>	<u>Paper</u>		
2.06	206 [+] <sub>1</sub>	2.06	2.06		
+ 4.52	452 [+] <sub>1</sub>	6.58	4.52		
- 1	1 [-] <sub>1</sub>	5.58	1.00		
?	[T] <sub>1</sub>	5.58	5.58		

**ADDIZIONE/SOTTRAZIONE CON CONTEGGIO ARTICOLI - ADDITION/SUBTRACTION WITH ITEM COUNT - ADDITION/SOUSTRACTION AVEC COMPTAGE DES ARTICLES - ADDITION/SUBTRAKTION MIT ARTIKELZÄHLER - ADICIÓN/SUSTRACCIÓN CON RECUESTO DE LOS ARTÍCULOS - ADIÇÃO/SUBTRACÇÃO COM CONTAGEM DOS ARTIGOS - OPTELLEN/AFTREKKEN MET POSTENTELLER**

	<u>Print</u>	<u>Rounding</u>	<u>Decimal</u>	<u>ACC</u>	<u>IC</u>
	P	0	2	•	IC
<u>Calculation</u>	<u>Enter</u>	<u>Display</u>	<u>Paper</u>		
0.6	0.6 [+] <sub>1</sub>	0.60	0.60	[I+]	
+ 4.5	4.5 [+] <sub>1</sub>	5.10	4.50	[I+]	
+ 2.3	2.3 [+] <sub>1</sub>	7.40	2.30	[I+]	
- 1	1 [-] <sub>1</sub>	6.40	<b>1.00</b>	[I-]	
<u>?</u>	[TL] <sub>1</sub>	6.40	002	I	
			6.40	[IT]	

**ARROTONDAMENTO PER ADDIZIONE E SOTTRAZIONE - ROUNDING FOR ADDITION AND SUBTRACTION - ARRONDI POUR ADDITION ET SOUSTRACTION - RUNDUNG FÜR ADDITION UND SUBTRAKTION - REDONDEO PARA ADICIÓN Y SUSTRACCIÓN - ARREDONDAMENTO PARA ADIÇÃO/SUBTRACÇÃO - AFRONDEN VOOR OPTELLEN EN AFTREKKEN**

	<u>Print</u>	<u>Rounding</u>	<u>Decimal</u>	<u>ACC</u>	<u>IC</u>
	P	0	0	•	IC
<u>Calculation</u>	<u>Enter</u>	<u>Display</u>	<u>Paper</u>		
3.4	3.4 [+] <sub>1</sub>	3.4	3.4	[I+]	
+ 2.1	2.1 [+] <sub>1</sub>	5.5	2.1	[I+]	
<u>?</u>	[TL] <sub>1</sub>	5.	002	I	
			5.	[IT]	↓

	<u>Print</u>	<u>Rounding</u>	<u>Decimal</u>	<u>ACC</u>	<u>IC</u>
	P	5	0	•	IC
<u>Calculation</u>	<u>Enter</u>	<u>Display</u>	<u>Paper</u>		
3.4	3.4 [+] <sub>1</sub>	3.4	3.4	[I+]	
+ 2.1	2.1 [+] <sub>1</sub>	5.5	2.1	[I+]	
<u>?</u>	[TL] <sub>1</sub>	6.	002	I	
			6.	[IT]	↓

**RIPETERE CALCOLO - REPEAT CALCULATION - REPETITION DU CALCUL -  
BERECHNUNG WIEDERHOLEN - REPETIR CÁLCULO - REPETIR O CÁLCULO -  
BEREKENING HERHALEN**

	<u>Print</u> P	<u>Rounding</u> 5	<u>Decimal</u> F	<u>ACC</u> ●	<u>IC</u> IC
--	-------------------	----------------------	---------------------	-----------------	-----------------

<u>Calculation</u>	<u>Enter</u>	<u>Display</u>	<u>Paper</u>
400	400 [+] <sub>1</sub>	400.	400. [L+]
- 13	13 [-] <sub>1</sub>	387.	13. [L-]
- 13	[-] <sub>1</sub>	374.	13. [L-]
- 13	[-] <sub>1</sub>	361.	13. [L-]
<u>?</u>	[T] <sub>1</sub>	361.	-002 I 361. [IT]

**CANCELLA CARATTERE A DESTRA - RIGHT SHIFT - EFFACEMENT DU CARACTERE A  
DROITE - RECHTES ZEICHEN LÖSCHEN - BORRAR CARÁCTER A LA DERECHA -  
CANCELA CARÁCTER À DIREITA - RECHTER TEKEN WISSEN**

	<u>Print</u> P	<u>Rounding</u> 9	<u>Decimal</u> 4	<u>ACC</u> ●	<u>IC</u> IC
--	-------------------	----------------------	---------------------	-----------------	-----------------

<u>Calculation</u>	<u>Enter</u>	<u>Display</u>	<u>Paper</u>
5.4321	5.4321 [+] <sub>1</sub>	5.4321	5.4321 [L+]
+ 2.34567	2.3457 [→]	2.345	2.34567 [L+]
<u>?</u>	67 [+] <sub>1</sub>	7.77777	002 I 7.7778 [IT]
	[T] <sub>1</sub>	7.7778	↓

**SUBTOTALE - SUBTOTAL - SOUS-TOTAL - ZWISCHENSUMME - SUBTOTAL -  
SUBTOTAL - SUBTOTAAL**

	<u>Print</u> P	<u>Rounding</u> 5	<u>Decimal</u> 2	<u>ACC</u> ●	<u>IC</u> IC
--	-------------------	----------------------	---------------------	-----------------	-----------------

<u>Calculation</u>	<u>Enter</u>	<u>Display</u>	<u>Paper</u>
3.41	3.41 [+] <sub>1</sub>	3.41	3.41 [L+]
+ 4.16	4.16 [+] <sub>1</sub>	7.57	4.16 [L+]
S ?	[S] <sub>1</sub>	7.57	002 I 7.57 [LS]
- 1.14	1.14 [-] <sub>1</sub>	6.43	1.14 [L-]
<u>T ?</u>	[T] <sub>1</sub>	6.43	001 I 6.43 [IT]

**NON ADDIZIONE/DATA - NON-ADD/DATE - PAS DE CALCUL/DATE - KEINE  
ADDITION/DATUM - NO AÑADIR/FECHA - NÃO ADIÇÃO/DATA - NIET-TELLEN/DATUM**

	<u>Print</u> P	<u>Rounding</u> 5	<u>Decimal</u> 2	<u>ACC</u> •	<u>IC</u> IC
<u>Calculation</u>	<u>Enter</u>		<u>Display</u>		<u>Paper</u>
#23401	23401 [#/D]		23'401		23401 #
04.01.1991	4.01.1991 [#/D]		4.011991		4.01.1991 #
3.41	3.41 [+] <sub>1</sub>		3.41		3.41 I+
+ 4.16	4.16 [+] <sub>1</sub>		7.57		4.16 I+
S ?	[S] <sub>1</sub>		7.57		002 I
+ 43.20	43.20 [+] <sub>1</sub>		50.77		7.57 IS
+ 15.16	15.16 [+] <sub>1</sub>		65.93		43.20 I+
T ?	[T] <sub>1</sub>		65.93		15.16 I+
					004 I
					65.93 IT

**CONTEGGIO ARTICOLI - ITEM COUNT - COMPTAGE DES ARTICLES - ARTIKELZÄHLER  
CUENTA DE LOS ARTÍCULOS- RECUENTO DE LOS ARTÍCULOS - CONTAGEM DE  
ARTIGOS - POSTENTELLER**

	<u>Print</u> P	<u>Rounding</u> 5	<u>Decimal</u> +	<u>ACC</u> •	<u>IC</u> •
<u>Calculation</u>	<u>Enter</u>		<u>Display</u>		<u>Paper</u>
11.32	1132 [+] <sub>1</sub>		11.32		11.32 I+
+ 7.98	798 [+] <sub>1</sub>		19.30		7.98 I+
- 33.33	[CNT]		2.		002 I
?	[S] <sub>1</sub>		19.30		19.30 IS
	3333 [-] <sub>1</sub>		- 14.03		33.33 I-
	[CNT]		1.		001 I
	[T] <sub>1</sub>		- 14.03		- 14.03 IT
	[C/CE]		0.00		0.00 C
	[C/CE]		0.00		

**RADICE QUADRATA - SQUARE ROOT - RACINE CARREE - QUADRATWURZEL - RAÍZ  
CUADRADA - RAIZ QUADRADA - VIERKANTSWORTEL**

	<u>Print</u> P	<u>Rounding</u> 5	<u>Decimal</u> 4	<u>ACC</u> •	<u>IC</u> •
<u>Calculation</u>	<u>Enter</u>		<u>Display</u>		<u>Paper</u>
6 Square root = ?	6 [√]		2.4495		6.0000 √
					2.4495 *
					†

**MOLTIPLICAZIONE/DIVISIONE - MULTIPLICATION/DIVISION -  
 MULTIPLICATION/DIVISION - MULTIPLIKATION/DIVISION - MULTIPLICACIÓN/DIVISIÓN  
 - MULTIPLICAÇÃO/DIVISÃO - VERMENIGVULDIGEN/DELEN**

<u>Calculation</u>	<u>Enter</u>	<u>Display</u>	<u>Paper</u>
15.3 x (-9.27)	15.3 [X]	15.30	15.30 [X]
1.09 x 2.2	9.27 [+/-]	9.27	- 9.27 [+]
	1.09 [+]	141.831	1.09 [+]
	2.2 [=]	130.120183486	2.20 c [=]
		59.15	- 59.15 [*]
			↑

**ARROTONDAMENTO PER MOLTIPLICAZIONE/DIVISIONE - ROUNDING FOR  
 MULTIPLICATION/DIVISION - ARRONDI POUR MULTIPLICATION/DIVISION - RUNDUNG  
 FÜR MULTIPLIKATION/DIVISION - REDONDEO PARA MULTIPLICACIÓN/DIVISIÓN -  
 ARREDONDAMENTO PARA MULTIPLICAÇÃO/DIVISÃO - AFRONDEN VOOR  
 VERMENIGVULDIGEN/DELEN**

<u>Calculation</u>	<u>Enter</u>	<u>Display</u>	<u>Paper</u>
2 ÷ 3 = ?	2 [+]	2.00	2.00 [+]
	3 [=]	0.67	3.00 c [=]
			0.67 [*]
			↑

<u>Calculation</u>	<u>Enter</u>	<u>Display</u>	<u>Paper</u>
2 ÷ 3 = ?	2 [+]	2.00	2.00 [+]
	3 [=]	0.66	3.00 c [=]
			0.66 [*]
			↑

**RIPETERE CALCOLO - REPEAT CALCULATION - REPETITION DU CALCUL -  
BERECHNUNG WIEDERHOLEN - REPETIR CÁLCULO - REPETIR O CÁLCULO -  
BEREKENING HERHALEN**

Print      Rounding      Decimal      ACC      IC  
P                      5                      F                      •                      •

<u>Calculation</u>	<u>Enter</u>	<u>Display</u>	<u>Paper</u>
$2^3 = 2 \times 2 \times 2 = ?$	2 [X] [X] [=]	2. 4. 8.	2. [X] 2. [X] 2. c [=] 8. *

**CALCOLO COSTANTE - CONSTANT CALCULATION - CALCUL CONSTANTE -  
KONSTANTENBERECHNUNG - CÁLCULO CONSTANTE - CÁLCULO CONSTANTE -  
CONSTANTE-BEREKENING**

Print      Rounding      Decimal      ACC      IC  
P                      5                      F                      •                      •

<u>Calculation</u>	<u>Enter</u>	<u>Display</u>	<u>Paper</u>
$2 \times 5 = ?$	2 [X] 5 [=]	2. 10.	2. [X] 5. c [=] 10. *
$7 \times 5 = ?$	7 [=]	35.	7. [X] 5. c [=] 35. *

**MARGINE LORDO - GROSS MARGIN - MARGE BRUTE - BRUTTO-SPANNE - MARGEN  
BRUTO - MARGEM BRUTA - BRUTOMARGE**

Print      Rounding      Decimal      ACC      IC  
P                      5                      2                      •                      •

<u>Calculation</u>	<u>Enter</u>	<u>Display</u>	<u>Paper</u>
Gross amount including	14 [+/-] [GM]	<sup>GM</sup> - 14.00	-14.00 [GM]
14% TAX = 200	200 [=]	175.44	200.00 [=]
Net amount = ?	—		- 24.56 $\Delta$ T
	—		175.44 *
Purchase price = 60	32 [GM]	<sup>GM</sup> 32.00	32.00 [GM]
Sale price including	60 [=]	88.24	60.00 [=]
32% margin = ?			28.24 $\Delta$ T
			88.24 *



**PREDISPOSIZIONE IMPOSTA - TAX RATE PRESETTING - PROGRAMMATION DU TAUX - VOREINSTELLUNG SATZ - SELECCIÓN PREVIA PORCENTAJE - PREDEFINIÇÃO DA TAXA - INSTELLING BTW-TARIEF**

Print      Rounding      Decimal      ACC      IC  
 P                      0                      2                      •                      •

<u>Calculation</u>	<u>Enter</u>	<u>Display</u>	<u>Paper</u>
Preset TAX = 18.6%	[C/CE] [RATE] <small>(Press &amp; hold until display blinking)</small> 18.6 [TAX+]	0. (Blinking)RATE 0. RATE 18.6	0.00 [C] ↓  IMPOSTA% 18.6 IMPOSTA% 18.6
Print TAX rate	[RATE] [TAX+]	RATE 18.6	

**CALCOLO IMPOSTA - TAX CALCULATION - CALCUL DU TAUX - SATZ-BERECHNUNG - CÁLCULO DE TASACIÓN - CÁLCULO DA TAXA - BTW-BEREKENING**

Print      Rounding      Decimal      ACC      IC  
 P                      0                      2                      •                      •

<u>Calculation</u>	<u>Enter</u>	<u>Display</u>	<u>Paper</u>
Price without tax = 300	300 [TAX+]	TAX+ 355.80	300.00 [Tx+] IMPOSTA% 18.6 IMPOSTA 55.80 IMPOSTA+ 355.80 *
Price with tax = ?			
Price with tax = 355.80	355.80 [TAX-]	TAX- 300.00	355.80 [Tx+] IMPOSTA% 18.6 IMPOSTA 55.80 IMPOSTA- 300.00 *
Price without tax = ?			

**CALCOLO DELLA PERCENTUALE - PERCENTAGE CALCULATION - CALCUL DU POURCENTAGE - PROZENTSATZ-BERECHNUNG - CÁLCULO DEL PORCENTAJE - CÁLCULO DA PERCENTAGEM - PERCENTAGEBEREKENING**

Print      Rounding      Decimal      ACC      IC  
 P                      5                      2                      ACC                      •

<u>Calculation</u>	<u>Enter</u>	<u>Display</u>	<u>Paper</u>
12779 = 100%	1279 [X]	M 1'279.00	1 279.00 [x]
? = 12%	12 [%]	1'432.48	12.00C [%] 153.48 [T <sub>L</sub> +] 1 432.48 *
	[GT] [T] <sub>1</sub>	153.48	153.48 [GT]

**CALCOLO DELL'ADDIZIONE E DELLO SCONTO - ADD-ON AND DISCOUNT  
 CALCULATION - POURCENTAGE DE MAJORATION ET POURCENTAGE DE REMISE -  
 ZUSCHLAG- UND RABATTBERECHNUNG - CÁLCULO DE LA ADICIÓN Y DEL  
 DESCUENTO - CÁLCULO DA ADIÇÃO E DO DESCONTO - BEREKENING VAN  
 TOESLAG EN KORTING**

Print      Rounding      Decimal      ACC      IC  
 P                      5                      2                      •                      •

<u>Calculation</u>	<u>Enter</u>	<u>Display</u>	<u>Paper</u>
180 + 15% - 3% = ?	180 [X]	180.00	180.00 <input type="checkbox"/>
	15 [%]	27.00	15.00c <input type="checkbox"/>
			27.00 *
			207.00 *
	[X]	207.00	207.00 <input type="checkbox"/>
	3 [+/-] [%]	200.79	- 3.00c <input type="checkbox"/>
			- 6.21 *
			200.79 *

**PERCENTUALE DELLA COSTANTE - PERCENTAGE OF CONSTANT - POURCENTAGE  
 DE CONSTANCE - KONSTANTENPROZENTSATZ - PORCENTAJE DE LA CONSTANTE -  
 PERCENTAGEM DA CONSTANTE - PERCENTAGE VAN DE CONSTANTE**

Print      Rounding      Decimal      ACC      IC  
 P                      5                      2                      •                      •

<u>Calculation</u>	<u>Enter</u>	<u>Display</u>	<u>Paper</u>
120 + 25% = ?	120 [X]	120.00	120.00 <input type="checkbox"/>
	25 [%]	150.00	25.00c <input type="checkbox"/>
			30.00 *
			150.00 *
150 + 25% = ?	150 [%]	187.50	150.00 <input type="checkbox"/>
			25.00c <input type="checkbox"/>
			37.50 *
			187.50 *

**TOTALE GENERALE DEL TOTALIZZATORE - GRAND TOTAL TOTALIZER - GRAND TOTAL DU TOTALISEUR - ENDSUMME TOTALISATOR - TOTAL GENERAL DEL TOTALIZADOR - TOTAL GERAL DO TOTALIZADOR - GROOTTOTAAL VAN DE TOTALISATOR**

Print      Rounding      Decimal      ACC      IC  
P                      5                      2                      ACC                      IC

<u>Calculation</u>	<u>Enter</u>	<u>Display</u>	<u>Paper</u>
		[C/CE] 0.00	0.00 [C]
13.20 9.55		[C/CE] 0.00	13.20 [I+]
8.30 7.36	13.2	I 13.20	8.30 [I+]
+ 2.95 18.33	8.3	I 21.50	2.95 [I+]
24.45 +35.24 =T?	2.95	I 24.45	003 I
		GT 24.45	24.45 [IT+]
	9.55	GT I 9.55	9.55 [I+]
	7.36	GT I 16.91	7.36 [I+]
	18.33	GT I 35.24	18.33 [I+]
		GT 35.24	003 I
		[GT] 35.24	35.24 [IT+]
		[T] 59.69	002 G
			59.69 [GT]

Print      Rounding      Decimal      ACC      IC  
P                      5                      2                      •                      IC

<u>Calculation</u>	<u>Enter</u>	<u>Display</u>	<u>Paper</u>
13.20	13.2	GT 13.20	13.20 [G+]
G- 8.30	8.3	GT 8.30	8.30 [G-]
G+ 2.95	2.95	GT 2.95	2.95 [G+]
GT ?		GT 7.85	001 G
			7.85 [GS]
			001 G
			7.85 [GT]

**CALCOLO DELLA PERCENTUALE DELTA - DELTA PERCENT CALCULATION - CALCUL DE LA VARIATION EN POURCENTAGE - BERECHNUNG DER DELTA-QUOTE - CÁLCULO DEL PORCENTAJE DELTA - CÁLCULO DA PERCENTAGEM DELTA - BEREKENING VAN PERCENTAGEVERSCHIL**

Print      Rounding      Decimal      ACC      IC  
 P                      5                      2                      •                      •

<u>Calculation</u>	<u>Enter</u>	<u>Display</u>	<u>Paper</u>
2001 : 15987	11435 [Δ]	<sup>Δ%</sup> 11'435.00	11 435.00 <input type="checkbox"/>
1999 : 11435 (=100%)	15987 [%]	39.81	15 987.00 <input type="checkbox"/>
Δ% = ?			4 552.00 ΔT
			39.81 Δ%
			↑

**CALCOLO TOTALIZZATORE 2 - TOTALIZER 2 CALCULATION - CALCUL TOTALISEUR 2 - BERECHNUNG TOTALISATOR 2 - CÁLCULOS DEL TOTALIZADOR 2 - CÁLCULO DO TOTALIZADOR 2 - BEREKENING TOTALISATOR 2**

Print      Rounding      Decimal      ACC      IC  
 P                      5                      F                      •                      •

<u>Calculation</u>	<u>Enter</u>	<u>Display</u>	<u>Paper</u>
	[C/CE]	0.	0. <input type="checkbox"/>
100 + 200 = ?	[C/CE]	0.	100. <input type="checkbox"/>
900 - 500 = ?	100 [+] <sub>1</sub>	100.	200. <input type="checkbox"/>
20 X 7 = ?	200 [+] <sub>1</sub>	300.	300. <input type="checkbox"/>
12 X 5 = ?	[T] <sub>1</sub>	300.	300. <input type="checkbox"/>
Total ?			300. <input type="checkbox"/>
	[+] <sub>2</sub>	300.	900. <input type="checkbox"/>
	900 [+] <sub>1</sub>	900.	500. <input type="checkbox"/>
	500 [-] <sub>1</sub>	400.	400. <input type="checkbox"/>
	[T] <sub>1</sub>	400.	400. <input type="checkbox"/>
	[+] <sub>2</sub>	700.	20. <input type="checkbox"/>
	20 [X]	20.	7. C <input type="checkbox"/>
	7 [=]	140.	140. * <input type="checkbox"/>
			140. <input type="checkbox"/>
	[+] <sub>2</sub>	840.	12. <input type="checkbox"/>
	12 [X]	12.	5. C <input type="checkbox"/>
	5 [=]	60.	60. * <input type="checkbox"/>
			60. <input type="checkbox"/>
	[+] <sub>2</sub>	900.	900. <input type="checkbox"/>
	[S] <sub>2</sub>	900.	900. <input type="checkbox"/>
	[T] <sub>2</sub>	900.	0. <input type="checkbox"/>
	[C/CE]	0.	
	[C/CE]	0.	

## CAMBIO VALUTA

In memoria sono disponibili 13 tassi di cambio Euro, i valori predefiniti sono impostati a 1.

- Per selezionare una posizione per impostare il tasso desiderato:
  - Tenere premuto il tasto [RATE] fino a che il simbolo "RATE" non lampeggia sul display.
  - Premere il tasto [EURO], il display visualizza " r-01 1. ".
  - Inserire il tasso di cambio desiderato e premere il tasto [EURO].  
Il tasso desiderato è stato impostato.
  - Premere il tasto [+] per passare al tasso di cambio successivo.
  - Premere il tasto [-] per passare al tasso di cambio precedente.
- Per tornare ai valori predefiniti di cambio Euro e aliquota IVA, spegnere la calcolatrice e quindi riaccenderla tenendo premuti i tasti [C/CE] e [+]. Il display visualizza "r-CC" per indicare il ripristino dei valori predefiniti.

<u>Calculation</u>	<u>Enter</u>	<u>Display</u>	<u>Paper</u>
Set Currency rate 1.08 in r-02	[RATE] (Press & hold 3 sec.)	(Blinking)RATE 0.	
	[EURO]	(Blinking)RATE € r-01 1.	
	[+]₁	(Blinking)RATE r-02 1.	
	1.08 [EURO]	RATE € 1.08	CAMBIO-02 1.08 €
2500+4000+1500 = Total Euro currency?			2 500.00 $\boxed{\text{I+}}$ 4 000.00 $\boxed{\text{I+}}$ 1 500.00 $\boxed{\text{I+}}$ 8 000.00 $\boxed{\text{IT}}$
	2500 [+]₁	2'500.00	
	4000 [+]₁	6'500.00	
	1500 [+]₁	8'000.00	
	[*]₁	8'000.00	
	[EURO]	€ 7'407.41	VAL.LOCAL 8 000.00 CAMBIO-02 1.08 EURO 7 407.41 €* ↓
2500+4000+1500 = Total Euro currency?			2 500.00 $\boxed{\text{I+}}$ 4 000.00 $\boxed{\text{I+}}$ 1 500.00 $\boxed{\text{I+}}$ 8 000.00 $\boxed{\text{IT}}$
	2500 [+]₁	2'500.00	
	4000 [+]₁	6'500.00	
	1500 [+]₁	8'000.00	
	[*]₁	8'000.00	
	[LOCAL]	LOCAL 8'640.00	EURO 8 000.00 € CAMBIO-02 1.08 VAL.LOCAL 8 640.00 *  0.00 $\boxed{\text{C}}$
	[C/CE]	0.00	
	[C/CE]	0.00	

## CURRENCY EXCHANGE

There are 13 Euro currency rates available in memory, the default values are preset to 1.

- To select a position in which to set the rate you desire:
  - Press and hold the [RATE] key until the "RATE" symbol blinks on the display.
  - Press the [EURO] key, the display will show "r-01 1."
  - Enter the required rate and press the [EURO] key.  
The current rate is now set.
  - Press the [+] key, to move on to the next rate.
  - Press the [-] key, to move back to previous rate.
- If you want to return the Euro Currency and TAX rates to their default rate, switch OFF the machine, then holding down [C/CE] and [+] switch it ON again. "r-CC" will appear on the display and the default rate is set.

Print      Rounding      Decimal      ACC      IC  
 P                      5                      2                      •                      •

<u>Calculation</u>	<u>Enter</u>	<u>Display</u>	<u>Paper</u>
Set Currency rate			
1.08 in r-02	[RATE] (Press & hold 3 sec.)	(Blinking)RATE 0.	
	[EURO]	(Blinking)RATE € r-01 1.	
	[+]₁	(Blinking)RATE r-02 1.	
1.08	[EURO]	RATE € 1.08	RATE-02 1.08 €
2500+4000+1500			2 500.00
= Total Euro currency?			4 000.00
2500	[+]₁	2'500.00	1 500.00
4000	[+]₁	6'500.00	8 000.00
1500	[+]₁	8'000.00	
	[*]₁	8'000.00	
	[EURO]	€ 7'407.41	LOCAL 8 000.00
			RATE-02 1.08
			EURO 7 407.41 €*
			↓
2500+4000+1500			2 500.00
= Total Euro currency?			4 000.00
2500	[+]₁	2'500.00	1 500.00
4000	[+]₁	6'500.00	8 000.00
1500	[+]₁	8'000.00	
	[*]₁	8'000.00	
	[LOCAL]	LOCAL 8'640.00	EURO 8 000.00 €
			RATE -02 1.08
			LOCAL 8 640.00 *
			0.00
	[C/CE]	0.00	
	[C/CE]	0.00	

## TAUX DE CHANGE

La mémoire contient 13 taux de change Euro. Les valeurs par défaut sont égales à 1.

- Sélection d'une position pour définir le taux désiré :
  - Maintenez la touche [RATE] enfoncée jusqu'à ce que le symbole "RATE" clignote sur l'afficheur.
  - Appuyez sur la touche [EURO] : l'afficheur visualise " r-01 1. ”.
  - Entrez le taux de change désiré, et appuyez sur la touche [EURO].  
Le taux désiré a été programmé.
  - Appuyez sur la touche [+] pour passer au taux de change suivant.
  - Appuyez sur la touche [-] pour passer au taux de change précédent.
- Pour restaurer les valeurs par défaut des taux de change Euro et du taux de TVA, mettez la calculatrice hors tension, et remettez-la ensuite sous tension en maintenant les touches [C/CE] et [+] enfoncées. L'afficheur visualise "r-CC" pour indiquer que les valeurs par défaut ont été restaurées.

<u>Calculation</u>	<u>Enter</u>	<u>Display</u>	<u>Paper</u>
Set Currency rate			
1.08 in r-02	[RATE] (Press & hold 3 sec.)	(Blinking)RATE 0.	
	[EURO]	(Blinking)RATE € r-01 1.	
	[+]₁	(Blinking)RATE r-02 1.	
	1.08 [EURO]	RATE € 1.08	CHANGE-02 1.08 €
2500+4000+1500 = Total Euro currency?			
	2500	2'500.00	2 500.00
	4000	6'500.00	4 000.00
	1500	8'000.00	1 500.00
	[*]₁	8'000.00	8 000.00
	[EURO]	€ 7'407.41	LOCAL 8 000.00
			CHANGE-02 1.08
			EURO 7 407.41 €*
			↓
2500+4000+1500 = Total Euro currency?			
	2500	2'500.00	2 500.00
	4000	6'500.00	4 000.00
	1500	8'000.00	1 500.00
	[*]₁	8'000.00	8 000.00
	[LOCAL]	LOCAL 8'640.00	EURO 8 000.00 €
			CHANGE -02 1.08
			LOCAL 8 640.00 *
			0.00
	[C/CE]	0.00	
	[C/CE]	0.00	

## WÄHRUNGSUMRECHUNG

Der Speicher enthält 13 Euro-Wechselkurse, die vorgegebenen Werte sind auf 1 programmiert.

- Um eine Position zur Eingabe des gewünschten Kurses zu wählen:
  - Halten Sie die Taste [RATE] gedrückt, bis das Symbol "RATE" auf dem Display blinkt.
  - Drücken Sie die Taste [EURO], das Display zeigt an " r-01 1. ".
  - Geben Sie den gewünschten Kurs ein und drücken Sie die Taste [EURO]. Der gewünschte Kurs wurde eingegeben.
  - Drücken Sie die Taste [+], um auf den nächsten Wechselkurs zu gelangen.
  - Drücken Sie die Taste [-], um auf den vorherigen Wechselkurs zu gelangen.
- Damit Sie wieder auf die Standardwerte des Euro-Wechselkurses und Mehrwertsteuersatzes gelangen, schalten Sie den Rechner aus und danach wieder ein, indem Sie die Tasten [C/CE] und [+] gedrückt halten. Das Display zeigt die Wiederherstellung der Standardwerte mit "r-CC" an.

	<u>Print</u> P	<u>Rounding</u> 5	<u>Decimal</u> 2	<u>ACC</u> •	<u>IC</u> •
<u>Calculation</u>	<u>Enter</u>	<u>Display</u>	<u>Paper</u>		
Set Currency rate					
1.08 in r-02	[RATE] (Press & hold 3 sec.)	(Blinking)RATE 0.			
	[EURO]	(Blinking)RATE € r-01 1.			
	[+]₁	(Blinking)RATE r-02 1.			
1.08	[EURO]	RATE € 1.08	KURS-02	1.08 €	
2500+4000+1500					
= Total Euro currency?					
2500	[+]₁	2'500.00	2 500.00	[I+]	
4000	[+]₁	6'500.00	4 000.00	[I+]	
1500	[+]₁	8'000.00	1 500.00	[I+]	
	[*]₁	8'000.00	8 000.00	[IT]	
	[EURO]	€ 7'407.41	LOKAL	8 000.00	
			KURS -02	1.08	
			EURO	7 407.41 €*	
				↓	
2500+4000+1500			2 500.00	[I+]	
= Total Euro currency?			4 000.00	[I+]	
2500	[+]₁	2'500.00	1 500.00	[I+]	
4000	[+]₁	6'500.00	8 000.00	[IT]	
1500	[+]₁	8'000.00			
	[*]₁	8'000.00	EURO	8 000.00 €	
	[LOCAL]	LOCAL 8'640.00	KURS -02	1.08	
			LOKAL	8 640.00 *	
	[C/CE]	0.00			
	[C/CE]	0.00			
			0.00	[C]	



## CAMBIO DIVISA

En la memoria están disponibles 13 tasaciones de cambio Euro, los valores prefijados son seleccionados en 1.

- Para seleccionar una posición y la tasación deseada:
  - Mantener pulsada la tecla [RATE] hasta que aparezca el símbolo "RATE" intermitente en el visor.
  - Pulsar la tecla [EURO], el visor muestra " r-01 1. ".
  - Ingresar la tasación de cambio deseado y pulsar la tecla [EURO]. La tasación deseada ha sido seleccionada.
  - Pulsar la tecla [+] para pasar a la tasación de cambio sucesivo.
  - Pulsar la tecla [-] para pasar a la tasación de cambio anterior.
- Para regresar a los valores prefijados en cambio Euro y cuota IVA, apagar la calculadora y luego volver a encenderla manteniendo pulsadas las teclas [C/CE] y [+]. El visor muestra "r-CC" para indicar que se ha regresado a los valores prefijados.

<u>Calculation</u>	<u>Enter</u>	<u>Display</u>	<u>Paper</u>
Set Currency rate			
1.08 in r-02	[RATE] (Press & hold 3 sec.)	(Blinking)RATE 0.	
	[EURO]	(Blinking)RATE € r-01 1.	
	[+]₁	(Blinking)RATE r-02 1.	
	1.08 [EURO]	RATE € 1.08	CONVERS-02 1.08 €
2500+4000+1500			
= Total Euro currency?			
	2500 [+]₁	2'500.00	2 500.00
	4000 [+]₁	6'500.00	4 000.00
	1500 [+]₁	8'000.00	1 500.00
	[*]₁	8'000.00	8 000.00
	[EURO]	€ 7'407.41	LOCAL 8 000.00
			CONVERS-02 1.08
			EURO 7 407.41 €*
			↓
			2 500.00
			4 000.00
			1 500.00
			8 000.00
			EURO 8 000.00 €
			CONVERS-02 1.08
			LOCAL 8 640.00 *
			0.00
	[C/CE]	0.00	
	[C/CE]	0.00	

## CÂMBIO DE MOEDA

Na memória, estão disponíveis 13 taxas de câmbio do Euro; os valores predefinidos estão ajustados em 1.

- Para seleccionar uma posição para definir a taxa desejada:
  - Mantenha a tecla [RATE] carregada até o símbolo "RATE" começar a lampear no visor.
  - Carregue na tecla [EURO], no visor aparece " r-01 1. ".
  - Insira a taxa de câmbio desejada e carregue na tecla [EURO].  
A taxa desejada foi definida.
  - Carregue na tecla [+] para passar para a taxa de câmbio seguinte.
  - Carregue na tecla [-] para passar para a taxa de câmbio anterior.
- Para voltar aos valores predefinidos de câmbio de Euro e alíquota IVA, desligue a calculadora e, depois, ligue-a novamente mantendo premidas as teclas [C/CE] e [+]. No visor aparece "r-CC" para indicar o restabelecimento dos valores predefinidos.

Print      Rounding      Decimal      ACC      IC  
 P              5                      2              •              •

<u>Calculation</u>	<u>Enter</u>	<u>Display</u>	<u>Paper</u>
Set Currency rate			
1.08 in r-02	[RATE] <small>(Press &amp; hold 3 sec.)</small>	(Blinking)RATE 0.	
	[EURO]	(Blinking)RATE € r-01 1.	
	[+] <sub>1</sub>	(Blinking)RATE r-02 1.	
	1.08 [EURO]	RATE € 1.08	RATE-02 1.08 €
2500+4000+1500			
= Total Euro currency?			
	2500 [+] <sub>1</sub>	2'500.00	2 500.00 <span style="border: 1px solid black; padding: 0 2px;">I+</span>
	4000 [+] <sub>1</sub>	6'500.00	4 000.00 <span style="border: 1px solid black; padding: 0 2px;">I+</span>
	1500 [+] <sub>1</sub>	8'000.00	1 500.00 <span style="border: 1px solid black; padding: 0 2px;">I+</span>
	[*] <sub>1</sub>	8'000.00	8 000.00 <span style="border: 1px solid black; padding: 0 2px;">IT</span>
	[EURO]	€ 7'407.41	LOCAL 8 000.00
			RATE-02 1.08
			EURO 7 407.41 €*
			↓
2500+4000+1500			
= Total Euro currency?			
	2500 [+] <sub>1</sub>	2'500.00	2 500.00 <span style="border: 1px solid black; padding: 0 2px;">I+</span>
	4000 [+] <sub>1</sub>	6'500.00	4 000.00 <span style="border: 1px solid black; padding: 0 2px;">I+</span>
	1500 [+] <sub>1</sub>	8'000.00	1 500.00 <span style="border: 1px solid black; padding: 0 2px;">I+</span>
	[*] <sub>1</sub>	8'000.00	8 000.00 <span style="border: 1px solid black; padding: 0 2px;">IT</span>
	[LOCAL]	LOCAL 8'640.00	EURO 8 000.00 €
			RATE-02 1.08
			LOCAL 8 640.00 *
			0.00 <span style="border: 1px solid black; padding: 0 2px;">C</span>
	[C/CE]	0.00	
	[C/CE]	0.00	

## WISSELKOERS

In het geheugen zijn 13 Euro wisselkoersen beschikbaar, de standaard waarden zijn ingesteld op 1.

- Om een positie te selecteren voor het instellen van de gewenste koers:
  - De toets [RATE] ingedrukt houden tot het symbool "RATE" op het display knippert.
  - Op de toets [EURO] drukken, op het display verschijnt " r-01 1. ".
  - De gewenste koers invoeren en op de toets [EURO] drukken.  
De gewenste koers is nu ingesteld.
  - Op de toets [+] drukken om naar de volgende wisselkoers te gaan.
  - Op de toets [-] drukken om naar de vorige wisselkoers te gaan.
- Om naar de standaard waarden voor Euro wisselkoers en BTW-tarief terug te gaan, de rekenmachine uitzetten en vervolgens weer aanzetten met de toetsen [C/CE] en [+] ingedrukt. Op het display verschijnt "r-CC" om aan te geven dat de fabrieksinstellingen zijn hersteld.

Print      Rounding      Decimal      ACC      IC  
 P              5                      2              •              •

<u>Calculation</u>	<u>Enter</u>	<u>Display</u>	<u>Paper</u>
Set Currency rate			
1.08 in r-02	[RATE] <small>(Press &amp; hold 3 sec.)</small>	(Blinking)RATE 0.	
	[EURO]	(Blinking)RATE € r-01 1.	
	[+] <sub>1</sub>	(Blinking)RATE r-02 1.	
	1.08 [EURO]	RATE € 1.08	RATE-02 1.08 €
2500+4000+1500			
= Total Euro currency?			
	2500 [+] <sub>1</sub>	2'500.00	2 500.00 <span style="border: 1px solid black; padding: 0 2px;">I+</span>
	4000 [+] <sub>1</sub>	6'500.00	4 000.00 <span style="border: 1px solid black; padding: 0 2px;">I+</span>
	1500 [+] <sub>1</sub>	8'000.00	1 500.00 <span style="border: 1px solid black; padding: 0 2px;">I+</span>
	[*] <sub>1</sub>	8'000.00	8 000.00 <span style="border: 1px solid black; padding: 0 2px;">IT</span>
	[EURO]	€ 7'407.41	LOCAL 8 000.00
			RATE-02 1.08
			EURO 7 407.41 €*
			↓
2500+4000+1500			
= Total Euro currency?			
	2500 [+] <sub>1</sub>	2'500.00	2 500.00 <span style="border: 1px solid black; padding: 0 2px;">I+</span>
	4000 [+] <sub>1</sub>	6'500.00	4 000.00 <span style="border: 1px solid black; padding: 0 2px;">I+</span>
	1500 [+] <sub>1</sub>	8'000.00	1 500.00 <span style="border: 1px solid black; padding: 0 2px;">I+</span>
	[*] <sub>1</sub>	8'000.00	8 000.00 <span style="border: 1px solid black; padding: 0 2px;">IT</span>
	[LOCAL]	LOCAL 8'640.00	EURO 8 000.00 €
			RATE -02 1.08
			LOCAL 8 640.00 *
			0.00 <span style="border: 1px solid black; padding: 0 2px;">C</span>
	[C/CE]	0.00	
	[C/CE]	0.00	

**CONTROLLO CALCOLO/CORREZIONE VOCE - CALL/VOID - CONTROLE DU  
 CALCUL/CORRECTION - RECHNUNGSKONTROLLE/POSTENKORREKTUR - CONTROL  
 CÁLCULO/CORRECCIÓN ÍTEM - CONTROLO DO CÁLCULO/CORRECÇÃO DO ARTIGO -  
 CONTROLE BEREKENING/CORRECTIE ITEM**

		<u>Print</u> NP	<u>Rounding</u> 5	<u>Decimal</u> F	<u>ACC</u> ●	<u>IC</u> ●
<u>Calculation</u>	<u>Enter</u>		<u>Display</u>			<u>Paper</u>
(123x3) – (456÷3) = ?			00			0.
(333x3) – (456÷3) = ?			01			123.
	123 [X]		03			369.
	3 [=]		04			369.
	[+] <sub>1</sub>		05			456.
	456 [÷]		07			152.
	3 [=]		08			217.
	[–] <sub>1</sub>		09			217.
	[S] <sub>1</sub>		10			217.
	[T] <sub>1</sub> [					
	[CALL]		CALL 01			123.x
	[CALL]		CALL 02			3.=
	[CALL]		CALL 03			369.*
	[CALL]		CALL 04			+
	[CALL]		CALL 05			456.÷
	[CALL]		CALL 06			3.=
	[CALL]		CALL 07			152.*
	[CALL]		CALL 08			-
	[CALL]		CALL 09			217.◇
	[CALL]		CALL 10			217.*
	[CALL]					
	[CALL]		CALL 01			123.x
	[VOID]		VOID CALL 01			123.x
333	[VOID]		CALL 01			333.x
	[#/D]		10			847.

01	333.	[X]
02	3. C	[=]
	999.	*
04	999.	[+]
05	456.	[÷]
06	3. C	[=]
	152.	*
08	<b>152.</b>	[–]
09	847.	[S]
10	847.	[T]

**SELEZIONE DELLA LINGUA - LANGUAGE SELECTION - SELECTION DE LA LANGUE - WAHL DER SPRACHE - SELECCIÓN DEL IDIOMA - SELECCÃO DA LÍNGUA - KEUZE VAN DE TAAL**

Sono disponibili 5 lingue. Ad esempio, la lingua di default è l'ITALIANO e viene selezionato l'INGLESE.

**Nota:** Nel caso in cui la lingua sia modificata, tutti i messaggi di stampa saranno conseguentemente indicati nella lingua selezionata.

There are 5 languages available for selection. e.g. Default language is ITALIAN, change to ENGLISH.

**Note:** Once the language has changed, all the printing messages will be changed according to the selected language.

Les langues disponibles sont au nombre de 5. Par exemple, la langue par défaut est l'ITALIEN, et vous sélectionnez l'ANGLAIS.

**Remarque :** Si vous modifiez la langue, tous les messages d'impression seront affichés dans la langue sélectionnée.

Es stehen 5 Sprachen zur Verfügung. Zum Beispiel ist die Sprache in Default ITALIENISCH und es wird ENGLISCH gewählt.

**Anmerkung:** Wenn im Fall die Sprache geändert wurde, werden folglich alle Drucker-mitteilungen in der gewählten Sprache angegeben.

Hay 5 idiomas a disposición. Por ejemplo, el idioma predeterminado es el ITALIANO y se selecciona el INGLÉS.

**Nota:** Si se modifica el idioma, todos los mensajes de impresión se indicarán en el idioma seleccionado.


Há 5 línguas à disposição.

Por exemplo, a língua padrão é o ITALIANO e é selecionado o INGLÊS.

**Nota:** Se a língua for modificada, todas as mensagens de impressão serão, consequentemente, indicadas na língua selecionada.

Er zijn 5 talen beschikbaar. Bijvoorbeeld: de standaardtaal is ITALIAANS en ENGELS wordt geselecteerd.

**Opmerking:** Indiende taal is gewijzigd, worden alle printberichten dienovereenkomstig in de geselecteerde taal worden weergegeven.

<u>Enter</u>	<u>Display</u>	<u>Paper</u>
[C/CE]	0.	0. 
[RATE]	(Blinking)RATE 0.	
	(Press & hold until display blinking)	
[#/DATE]	(Blinking)RATE ITA	--- ITA ---
[+]	(Blinking)RATE Eng	
[#/DATE]	0.	--- ENG ---

Ad esempio: è reimpostato l'ITALIANO.

e.g.: change back to ITALIAN.


Par exemple: l'ITALIEN a de nouveau été sélectionné.

Zum Beispiel: wurde ITALIENISCH wieder eingestellt.

Por ejemplo: está configurado nuevamente el ITALIANO.

Por exemplo, é redefinido o ITALIANO.

Bijvoorbeeld: het ITALIAANS wordt weer ingesteld.

<u>Enter</u>	<u>Display</u>	<u>Paper</u>
[C/CE]	0.	0. 
[RATE]	(Blinking)RATE 0.	
	(Press & hold until display blinking)	
[#/DATE]	(Blinking)RATE Eng	--- ENG ---
[+]	(Blinking)RATE DEU	
[+]	(Blinking)RATE FRA	
[+]	(Blinking)RATE ESP	
[+]	(Blinking)RATE ITA	--- ITA ---
[#/DATE]	0.	

I

## **DIRETTIVA 2002/96/CE SUL TRATTAMENTO, RACCOLTA, RICICLAGGIO E SMALTIMENTO DI APPARECCHIATURE ELETTRICHE ED ELETTRONICHE E LORO COMPONENTI**

### **1. PER I PAESI DELL'UNIONE EUROPEA (UE)**

È vietato smaltire qualsiasi apparecchiatura elettrica ed elettronica come rifiuto solido urbano: è obbligatorio effettuare una sua raccolta separata. L'abbandono di tali apparecchiature in luoghi non specificatamente predisposti ed autorizzati, può avere effetti pericolosi sull'ambiente e sulla salute. I trasgressori sono soggetti alle sanzioni ed ai provvedimenti a norma di Legge.

#### **PER SMALTIRE CORRETTAMENTE LE NOSTRE APPARECCHIATURE POTETE:**

- Rivolgetevi alle Autorità Locali che vi forniranno indicazioni e informazioni pratiche sulla corretta gestione dei rifiuti, ad esempio: luogo e orario delle stazioni di conferimento, ecc.
- All'acquisto di una nostra nuova apparecchiatura, riconsegnare al nostro Rivenditore un'apparecchiatura usata, analoga a quella acquistata.



- Il simbolo del contenitore barrato, riportato sull'apparecchiatura, significa che:
- L'apparecchiatura, quando sarà giunta a fine vita, deve essere portata in centri di raccolta attrezzati e deve essere trattata separatamente dai rifiuti urbani;
  - Olivetti garantisce l'attivazione delle procedure in materia di trattamento, raccolta, riciclaggio e smaltimento della apparecchiatura in conformità alla Direttiva 2002/96/CE (e succ.mod.).

### **2. PER GLI ALTRI PAESI (NON UE)**

Il trattamento, la raccolta, il riciclaggio e lo smaltimento di apparecchiature elettriche ed elettroniche dovrà essere effettuato in conformità alle Leggi in vigore in ciascun Paese.

GB

## **DIRECTIVE 2002/96/CE ON THE TREATMENT, COLLECTION, RECYCLING AND DISPOSAL OF ELECTRIC AND ELECTRONIC DEVICES AND THEIR COMPONENTS**

### **1. FOR COUNTRIES IN THE EUROPEAN UNION (EU)**

The disposal of electric and electronic devices as solid urban waste is strictly prohibited: it must be collected separately. The dumping of these devices at unequipped and unauthorized places may have hazardous effects on health and the environment. Offenders will be subjected to the penalties and measures laid down by the law.

#### **TO DISPOSE OF OUR DEVICES CORRECTLY:**

- Contact the Local Authorities, who will give you the practical information you need and the instructions for handling the waste correctly, for example: location and times of the waste collection centres, etc.
- When you purchase a new device of ours, give a used device similar to the one purchased to our dealer for disposal.



- The crossed dustbin symbol on the device means that:
- When it to be disposed of, the device is to be taken to the equipped waste collection centres and is to be handled separately from urban waste;
  - Olivetti guarantees the activation of the treatment, collection, recycling and disposal procedures in accordance with Directive 2002/96/CE (and subsequent amendments).

### **2. FOR OTHER COUNTRIES (NOT IN THE EU)**

The treatment, collection, recycling and disposal of electric and electronic devices will be carried out in accordance with the laws in force in the country in question.

F

## **DIRECTIVE 2002/96/CE SUR LE TRAITEMENT, LA COLLECTE, LE RECYCLAGE ET LA MISE AU REBUT DES EQUIPEMENTS ELECTRIQUES ET ELECTRONIQUES ET DE LEURS COMPOSANTS**

### **1. POUR LES PAYS DE L'UNION EUROPEENNE (UE)**

Il est interdit de mettre au rebut tout équipement électrique ou électronique avec les déchets municipaux non triés : leur collecte séparée doit être effectuée. L'abandon de ces équipements dans des aires non appropriées et non autorisées peut nuire gravement à l'environnement et à la santé. Les transgresseurs s'exposent aux sanctions et aux dispositions prévues par la loi.

#### **POUR METTRE CORRECTEMENT NOS EQUIPEMENTS AU REBUT, VOUS POUVEZ EFFECTUER L'UNE DES OPERATIONS SUIVANTES :**

- Adressez-vous aux autorités locales, qui vous fourniront des indications et des informations pratiques sur la gestion correcte des déchets (emplacement et horaire des déchetteries, etc.).
- A l'achat d'un de nos équipements, remettez à notre revendeur un équipement usagé, analogue à celui acheté.

Le symbole du conteneur barré, indiqué sur l'équipement, a la signification suivante :



- Au terme de sa durée de vie, l'équipement doit être remis à un centre de collecte approprié, et doit être traité séparément des déchets municipaux non triés ;
- Olivetti garantit l'activation des procédures de traitement, de collecte, de recyclage et de mise au rebut de l'équipement, conformément à la Directive 2002/96/CE (et modifications successives).

### **2. POUR LES AUTRES PAYS (NON UE)**

Le traitement, la collecte, le recyclage et la mise au rebut des équipements électriques et électroniques doivent être effectués conformément à la loi en vigueur dans chaque pays.

D

## **RICHTLINIE 2002/96/CE FÜR DIE BEHANDLUNG, SAMMLUNG, WIEDERVERWERTUNG UND ENTSORGUNG VON ELEKTRO- UND ELEKTRONIK ALTGERÄTEN UND DEREN BESTANDTEILE**

### **1. FÜR DIE LÄNDER DER EUROPÄISCHEN UNION (EG)**

Es ist verboten, jede Art von Elektro- und Elektronik-Altgeräten als unsortierten Siedlungsabfall zu entsorgen: es ist Pflicht, diese separat zu sammeln.

Das Abladen dieser Geräte an Orten, die nicht speziell dafür vorgesehen und autorisiert sind, kann gefährliche Auswirkungen für Umwelt und Gesundheit haben.

Widerrechtliche Vorgehensweisen unterliegen den Sanktionen und Maßnahmen laut Gesetz.

#### **UM UNSERE GERÄTE ORDNUNGSGEMÄß ZU ENTSORGEN, KÖNNEN SIE:**

- Sich an die örtliche Behörde wenden, die Ihnen praktische Auskünfte und Informationen für die ordnungsgemäße Verwaltung der Abfälle liefert, beispielsweise: Ort und Zeit der Sammelstation etc.
- Beim Neukauf eines unserer Geräte ein benutztes Gerät, das dem neu gekauften entspricht, an unseren Wiederverkäufer zurückgeben.

Das durchgekreuzte Symbol auf dem Gerät bedeutet, dass:



- Nach Ableben des Gerätes, dieses in ausgerüstete Sammelzentren gebracht werden und separat von Siedlungsabfällen behandelt werden muss;
- Olivetti die Aktivierung der Behandlungs-, Sammel-, Wiederverwertungs- und Entsorgungsprozedur der Geräte in Konformität mit der Richtlinie 2002/96/CE (u. folg.mod.) garantiert.

### **2. FÜR DIE ANDEREN LÄNDER (NICHT-EG-STAATEN)**

Das Behandeln, Sammeln, Wiederverwerten und Entsorgen von Elektro- und Elektronik-Altgeräten muss nach den geltenden Vorschriften des jeweiligen Landes erfolgen.

E

**DIRECTIVA 2002/96/CE SOBRE EL TRATAMIENTO, LA RECOGIDA, EL RECICLAJE Y LA ELIMINACIÓN DE APARATOS ELÉCTRICOS Y ELECTRÓNICOS Y DE SUS COMPONENTES**

**1. PARA LOS PAÍSES DE LA UNIÓN EUROPEA (UE)**

Está prohibido eliminar cualquier tipo de aparato eléctrico y electrónico como residuo urbano no seleccionado: en el caso de estos equipos es obligatorio realizar su recogida selectiva. La eliminación de estos aparatos en lugares que no estén específicamente preparados y autorizados puede tener efectos peligrosos para el medio ambiente y la salud. Los transgresores están sujetos a las sanciones y a las medidas que establece la Ley.

**PARA ELIMINAR CORRECTAMENTE NUESTROS APARATOS EL USUARIO PUEDE:**

- a) Dirigirse a las Autoridades Locales, que le brindarán las indicaciones y las informaciones prácticas necesarias para el correcto manejo de los desechos, por ejemplo: lugar y horario de las instalaciones de tratamiento, etc.
- b) En el momento de comprar uno de nuestros equipos nuevos, puede entregar a nuestro Revendedor un aparato usado, similar al que ha adquirido.

El símbolo del contenedor con la cruz, que se encuentra en el aparato, significa que:

- Cuando el equipo haya llegado al final de su vida útil, deberá ser llevado a los centros de recogida previstos, y que su tratamiento debe estar separado del de los residuos urbanos;
- Olivetti garantiza la activación de los procedimientos en materia de tratamiento, recogida, reciclaje y eliminación de los equipos, de conformidad con la Directiva 2002/96/CE (y suces. mod.).



**2. PARA LOS OTROS PAÍSES (FUERA DE LA UE)**

El tratamiento, la recogida, el reciclaje y la eliminación de equipos eléctricos y electrónicos se deberán llevar a cabo de conformidad con las Leyes vigentes en cada País.

P

**DIRECTIVA 2002/96/CE RELATIVA AO TRATAMENTO, RECOLHA, RECICLAGEM E ELIMINAÇÃO DE RESÍDUOS DE EQUIPAMENTOS ELÉCTRICOS E ELECTRÓNICOS E DE SEUS COMPONENTES**

**1. PARA OS PAÍSES DA UNIÃO EUROPEIA (UE)**

É proibido eliminar qualquer resíduo de equipamentos eléctricos ou electrónicos como lixo sólido urbano: é obrigatório efectuar uma recolha separada. O abandono de tais equipamentos em locais não especificamente preparados e autorizados, pode ter efeitos perigosos sobre o ambiente e a saúde. Os transgressores estão sujeitos às sanções e às disposições legais.

**PARA ELIMINAR CORRECTAMENTE OS NOSSOS EQUIPAMENTOS, É POSSÍVEL:**

- a) Dirigir-se às Autoridades Locais que fornecerão indicações e informações práticas sobre a gestão correcta dos resíduos, por exemplo: local e horário dos centros de entrega, etc.
- b) Na compra de um nosso novo equipamento, devolver ao nosso Revendedor um equipamento usado, semelhante ao comprado.

O símbolo do contentor riscado, indicado sobre o equipamento, significa que:

- O equipamento, quando chegar ao fim de sua vida útil, deve ser levado para centros de recolha aparelhados e deve ser tratado separadamente dos resíduos urbanos;
- A Olivetti garante a activação dos procedimentos no tocante ao tratamento, recolha, reciclagem e eliminação do equipamento em conformidade com a Directiva 2002/96/CE (e mod. post.).



**2. PARA OS OUTROS PAÍSES (FORA DA UE)**

O tratamento, a recolha, a reciclagem e a eliminação de equipamentos eléctricos e electrónicos terão de ser realizados em conformidade com as Leis em vigor em cada país.



**1. VOOR DE LANDE VAN DE EUROPESE UNIE (EU)**

Het is verboden om elektrische en elektronische apparatuur als huishoudelijk afval te verwerken: het is verplicht om een gescheiden inzameling uit te voeren. Het achterlaten van dergelijke apparatuur op plekken die niet specifiek hiervoor erkend en ingericht zijn, kan gevaarlijke gevolgen voor het milieu en de veiligheid met zich meebrengen. Overtreders zijn onderworpen aan sancties en maatregelen krachtens de wet.

**OM OP CORRECTE WIJZE ONZE APPARATUUR TE VERWERKEN KUNT U:**

- a) Zich wenden tot de plaatselijke instanties die u aanwijzingen en praktische informatie over de correcte behandeling van het afval zullen verschaffen, zoals bijvoorbeeld: locatie en openingstijden van de inzamelcentra, enz.
- b) Bij aankoop van een nieuw apparaat van ons merk, het oude apparaat, dat gelijk moet zijn aan het gekochte apparaat bij onze wederverkoper inleveren.

Het symbool van de doorgekruiste vuilnisbak, aangebracht op de apparatuur, betekent dat:



- Het apparaat aan het einde van zijn levensduur bij geoutilleerde inzamelcentra moet worden ingeleverd en gescheiden van het huishoudelijk afval moet worden verwerkt;
- Olivetti de activering garandeert van de procedures inzake behandeling, inzameling, recycling en verwerking van de apparatuur conform de Richtlijn 2002/96/EG (en latere wijzigingen).

**2. VOOR DE OVERIGE LANDE (NIET EU)**

De behandeling, de inzameling, de recycling en de verwerking van elektrische en elektronische apparatuur dienen overeenkomstig de wetten die in elk land van kracht zijn te gebeuren.



**Part Number 528319**

*Printed in Malaysia*